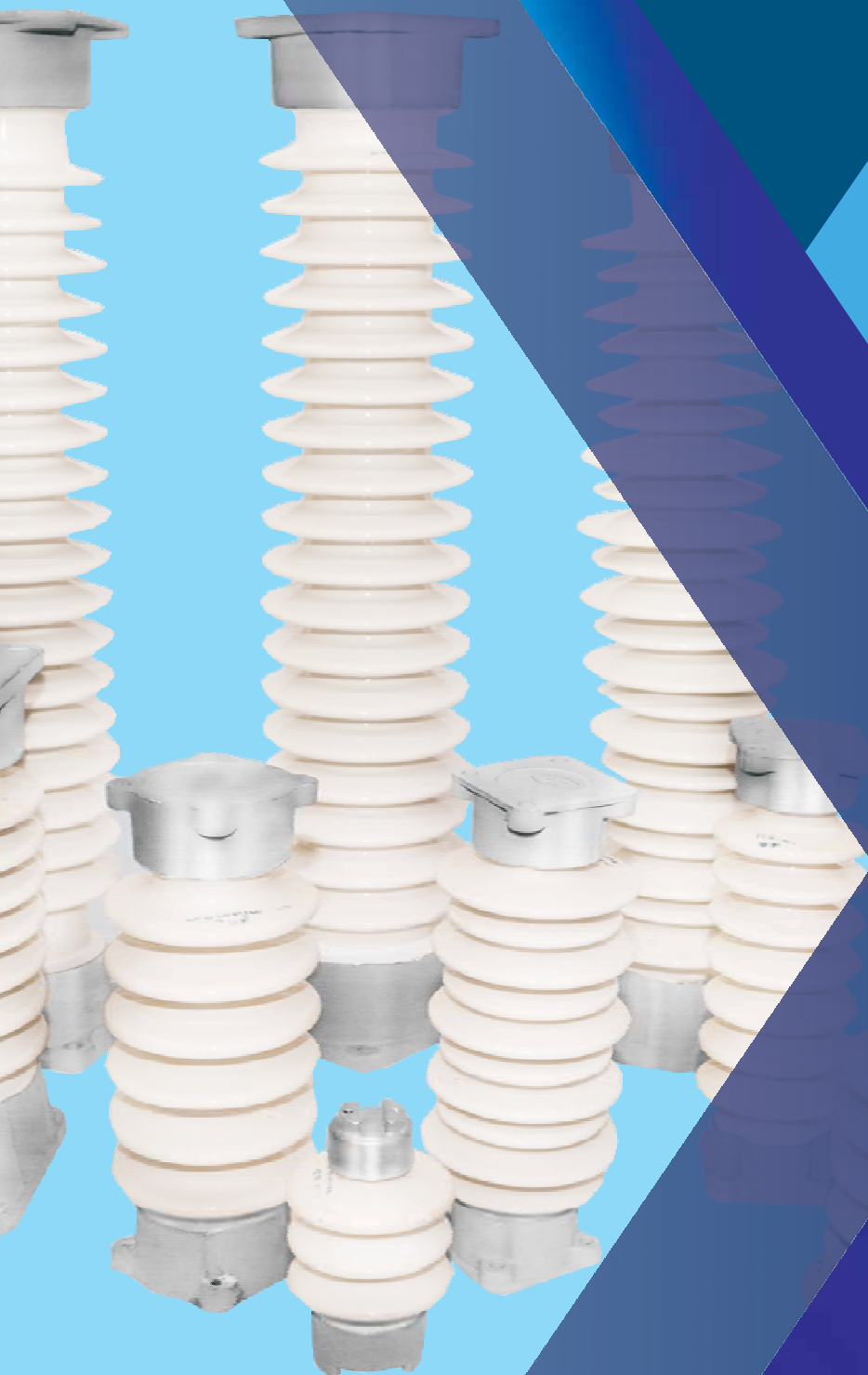


ОПОРНО-СТЕРЖНЕВЫЕ ФАРФОРОВЫЕ ИЗОЛЯТОРЫ



GLOBAL INSULATOR GROUP

Изоляторы керамические опорные стержневые армированные на напряжение свыше 1000 В для работы на открытом воздухе	3
Изолятор ИО-3-600 У1	5
Изолятор ИОС-10-8 УХЛ1	6
Изоляторы ИОС-10-2000 М УХЛ1, ИОС-20-2000 УХЛ1	7
Изоляторы ИОС-35-500-01 УХЛ1, ИОС-35-500-02 УХЛ1, ИОС-35-500-03 УХЛ1	8
Изоляторы ИОС-35-1000 УХЛ1, ИОС-35-2000 УХЛ1	9
Изолятор ИОС-110-300-М УХЛ1	10
Изолятор ИОС-110-1250 М УХЛ1	11
Изоляторы ИОС-110-2000 М УХЛ1, ИОС-110-2000 М-01 УХЛ1	12
Изоляторы С4-80-II М УХЛ1, С4-80 I УХЛ1	13
Изоляторы С4-195-I УХЛ1, С4-195-II УХЛ1	14
Изоляторы ИОС-110-400 УХЛ1, ИОС-110-400 М-01 УХЛ1	15
Изоляторы ИОС-110-600 УХЛ1, ИОС-110-600 М-01 УХЛ1	16
Изоляторы С4-450 I-М УХЛ1, С4-450 II-М УХЛ1	17
Изоляторы С4-550 I-М УХЛ1, С4-550 II-М УХЛ1	18
Изоляторы С4-550 I-М-01 УХЛ1, С4-550 II-М-01 УХЛ1	19
Изолятор С6-125 II УХЛ1	20
Изоляторы С6-550 I-М УХЛ1, С6-550 II-М УХЛ1	21
Изоляторы С6-550 I-М-01 УХЛ1, С6-550 II-М-01 УХЛ1	22
Изоляторы С6-550 I-М-03 УХЛ1, С6-550 II-М-03 УХЛ1	23
Изоляторы С6-950 I-М УХЛ1, С6-950 II-М УХЛ1	24
Изоляторы С8-1050 I-М УХЛ1, С8-1050 II-М УХЛ1	25
Изоляторы стержневые керамические для контактной сети электрифицированных железных дорог	27
Изолятор ПСФ 70-3/0,5-01 УХЛ1	29
Изолятор ПСФ 70-3/0,5-02 УХЛ1	30
Изолятор ПСФ 70-3/0,5-05 УХЛ1	31
Изолятор ПСФ 70-3/0,5-06 УХЛ1	32
Изоляторы СФ 100-3/0,6 УХЛ1, СФ 100-3/0,6 М УХЛ1	33
Изоляторы СФ 100-25/0,95 УХЛ1, СФ 100-25/0,95 М УХЛ1	34
Покрышки керамические на напряжение свыше 1000 В	35
Покрышка П 370/360 УХЛ2	37
Покрышка П 470/100 УХЛ1	38
Покрышка П 620/290 УХЛ2	39
Покрышка П 620/340 УХЛ1	40
Покрышки П 1030/180-3 О, П 960/180-3 О, П 930/180-3 О	41
Покрышки П 1130/170 М УХЛ1, П 1130/170 М-01 УХЛ1	42
Покрышки П 1240/450 УХЛ1, П 1240/450 III УХЛ1	43
Покрышки П 1330/420 УХЛ1, П 1330/420 III УХЛ1	44
Покрышки П 1440/450 УХЛ1, П 1440/450 III УХЛ1, П 1440/450 IV УХЛ1	45
Изоляторы керамические проходные на напряжение свыше 1000 В	47
Изолятор ИП-10/630-7,5 УХЛ2	49
Изоляторы ИП-10/1000-7,5 УХЛ2, ИП-10/1600-7,5 УХЛ2	50
Изоляторы ИП-35/630-7,5-01 УХЛ1, ИП-35/1000-7,5-01 УХЛ1, ИП-35/1600-7,5-01 УХЛ 1	51

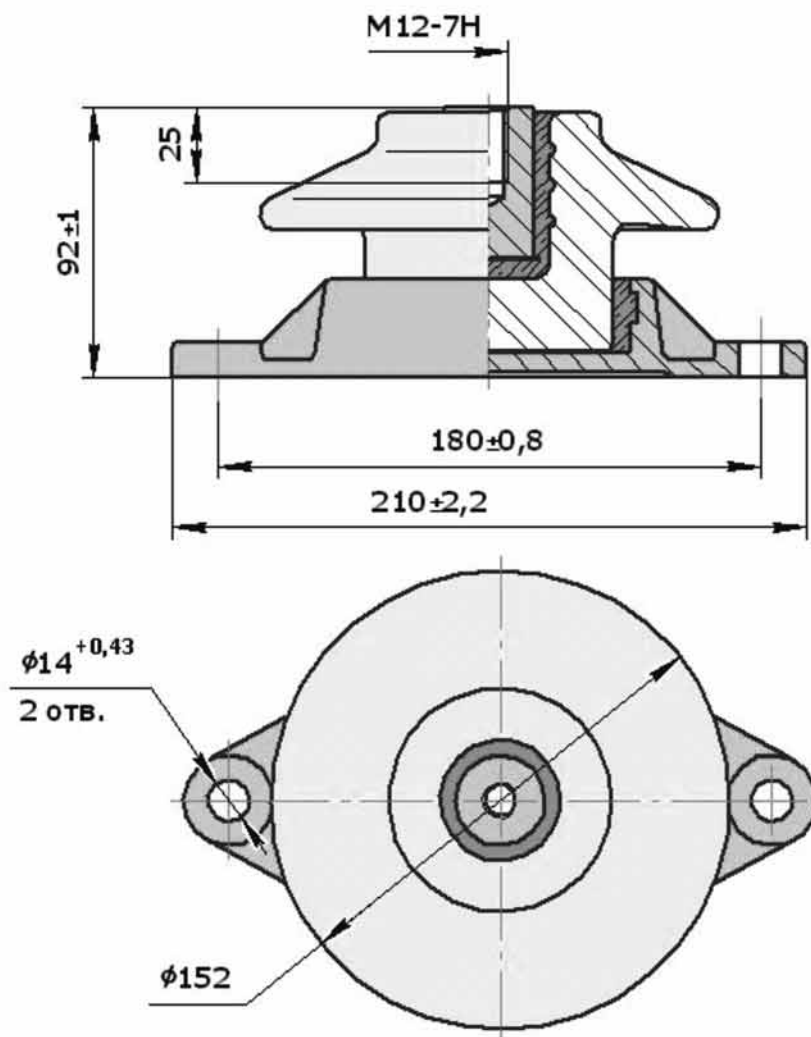
СОДЕРЖАНИЕ

Изоляторы ИП-35/630-7,5 УХЛ1, ИП-35/1000-7,5 УХЛ1, ИП-35/1600-7,5 УХЛ1	52
Изоляторы ИП-35/1000-7,5 УХЛ2, ИП-35/1600-7,5 УХЛ2	53
Изоляторы ИПУ-10/630-7,5 УХЛ1, ИПУ-10/1000-7,5 УХЛ1	54
Изоляторы ИПУ-10/630-7,5 I УХЛ1, ИПУ-10/1000-7,5 I УХЛ1	55
Изоляторы ИПУ-10/1600-12,5 УХЛ1, ИПУ-10/2000-12,5 УХЛ1, ИПУ-10/3150-12,5 УХЛ1	56
Изоляторы керамические на напряжение свыше 1000 В	57
Изоляторы 2ИЭ.813.031, ИП-20 УХЛ2	59
Изолятор 1906	60
Изоляторы ИО-25 УХЛ1 (3133), ИО-30 УХЛ1, ВОВ-25 (2980)	61
Изолятор ИПЭ-80 I УХЛ2.....	62
Изолятор ОГА-20	63
Изолятор ОШН-6-80 УХЛ1	64
Изолятор ПГ-29	65
Изолятор ПМА-10-1 УХЛ2	66
Изоляторы ИО-30-150-01 У2, ИО-30-150 У1, ИО-30-280 У1, ИО-30-450-01 У2.....	67
Изолятор ШФ 20-Г	68
Изоляторы ШФ 3, ШФ-10.....	69
Изоляторы керамические на напряжение до 1000 В	71
Изоляторы 2309, 9029, 5520, 4664	73
Изоляторы 5531-01, 2997-01	74
Изоляторы для котлов ИНЮП.757513.009, ИНЮП.757514.002.....	75
Изоляторы для котлов ИНЮП.757513.010, ИНЮП.757514.003.....	76
Изоляторы для котлов ИНЮП.757513.022, ИНЮП.757513.022-01	77
Изоляторы для котлов ИНЮП.757514.034, ИНЮП.757513.023.....	78
Изоляторы ЦФ-238/200 УХЛ2, ЦФ-238/123 УХЛ2, ЦФ-238/63 УХЛ2, ЦФ-238/31 УХЛ2	79
Изоляторы керамические опорные армированные на напряжение свыше 1000 В для работы в помещении	81
Изолятор И4-80 I УХЛ2	83
Изолятор И8-125 УХЛ3	84
Изолятор ИО-1-2,5 УЗ.....	85
Изоляторы ИО-6-3,75 I УЗ, ИО-6-3,75 II УЗ	86
Изоляторы ИО-10-3,75 I УЗ, ИО-10-3,75 II УЗ	87
Изолятор ИО-10-7,50 УЗ.....	88
Изолятор ИОР-10-20 УХЛ2.....	89
Изолятор ИО-20-3,75 УЗ.....	90
Изоляторы ИОов-1-7,5 УЗ, ИОов-1-750-3	91
Изолятор ИОР-6-2,5 УХЛ, ТЗ.....	92
Изоляторы ИОР-6-3,75 I УЗ, ИОР-6-3,75 II УЗ.....	93
Изоляторы ИОР-10-3,75 I УЗ, ИОР-10-3,75 II УЗ.....	94
Изоляторы ИОР-10-7,5 II М УХЛ2, ИОР-10-7,5 III М УХЛ2	95
Изолятор ИОР-20-7,5 УЗ.....	96
Изолятор ИОР-24-800 УХЛ2.....	97
Шинные опоры.....	99
Шинные опоры на базе изоляторов серии ИОС	101
Шинные опоры на базе изоляторов серии С	102

**ИЗОЛЯТОРЫ
КЕРАМИЧЕСКИЕ
ОПОРНЫЕ
СТЕРЖНЕВЫЕ
АРМИРОВАННЫЕ
НА НАПРЯЖЕНИЕ
СВЫШЕ 1000 В ДЛЯ
РАБОТЫ НА
ОТКРЫТОМ
ВОЗДУХЕ.**

ИЗОЛЯТОР ОПОРНЫЙ ИО-3-600 У1

ТУ 3493-019-53467867-2004



Материал изоляционной части - материал керамический электротехнический подгруппы 110 ГОСТ 20419-83

Материал арматуры - чугун серый СЧ20 ГОСТ 1412-85;

- алюминиевый сплав АК12 ГОСТ 1583-93

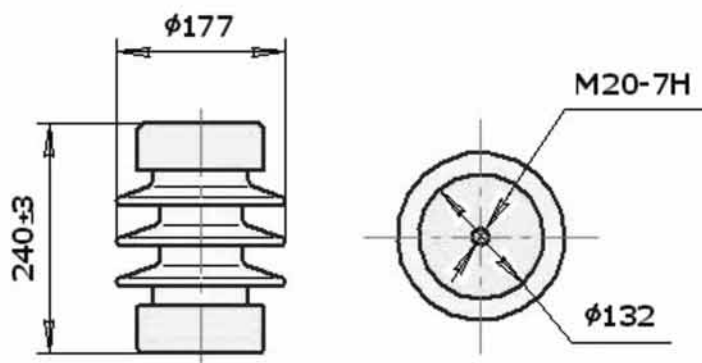
Покрытие арматуры и швов армирующей связки - влагостойкое лакокрасочное покрытие

Глазурь - прозрачная бесцветная

1 Номинальное напряжение, кВ	- 3,0
2 Минимальная механическая разрушающая сила на изгиб, кН	- 6,0
3 Длина пути утечки, см, не менее	- 10
4 Масса, кг	- 3,1

ИЗОЛЯТОР ОПОРНЫЙ СТЕРЖНЕВОЙ ИОС-10-8 УХЛ1

ТУ 3493-008-00214646-2003



Материал изоляционной части - материал керамический электротехнический подгруппы 120 ГОСТ 20419-83

Материал арматуры - чугун высокопрочный ВЧ 50, ВЧ 45 ГОСТ 7293-85, сталь 35Л ГОСТ 977

Покрытие арматуры - цинковое горячее или термодиффузионное

Покрытие швов армирующей связи - влагостойкое лакокрасочное покрытие

Глазурь - прозрачная бесцветная

1 Номинальное напряжение, кВ	- 10
2 Минимальная механическая разрушающая сила на изгиб, кН	- 8
3 Минимальная механическая разрушающая сила при растяжении, кН	- 10
4 Минимальная механическая разрушающая сила при сжатии, кН	- 50
5 Длина пути утечки, см, не менее	- 30
6 Масса, кг	- 9,5

ИЗОЛЯТОРЫ ОПОРНЫЕ СТЕРЖНЕВЫЕ

ГОСТ Р 52034-2008
ТУ 3493-017-00214646-2012

Рис. 1

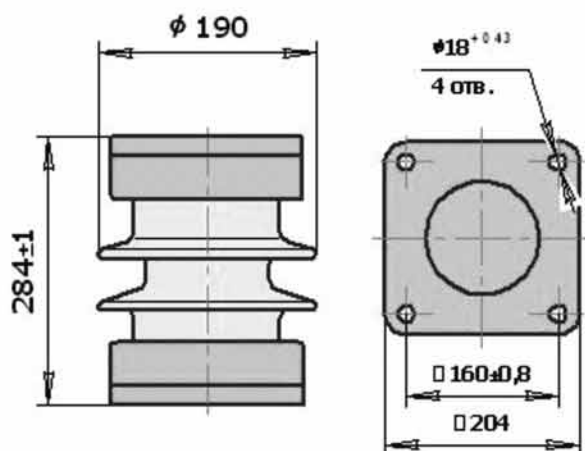
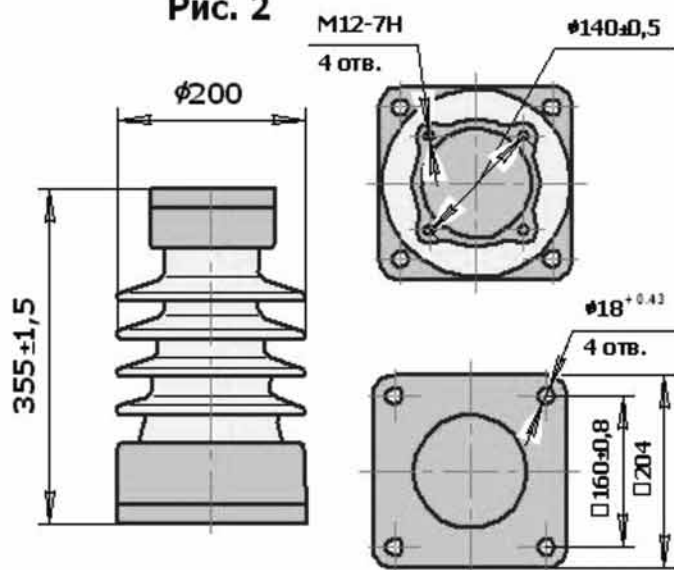


Рис. 2



Покрытие арматуры - цинковое горячее или термодиффузионное
Покрытие швов армирующей связки - герметик силиконовый
Глазурь - прозрачная бесцветная

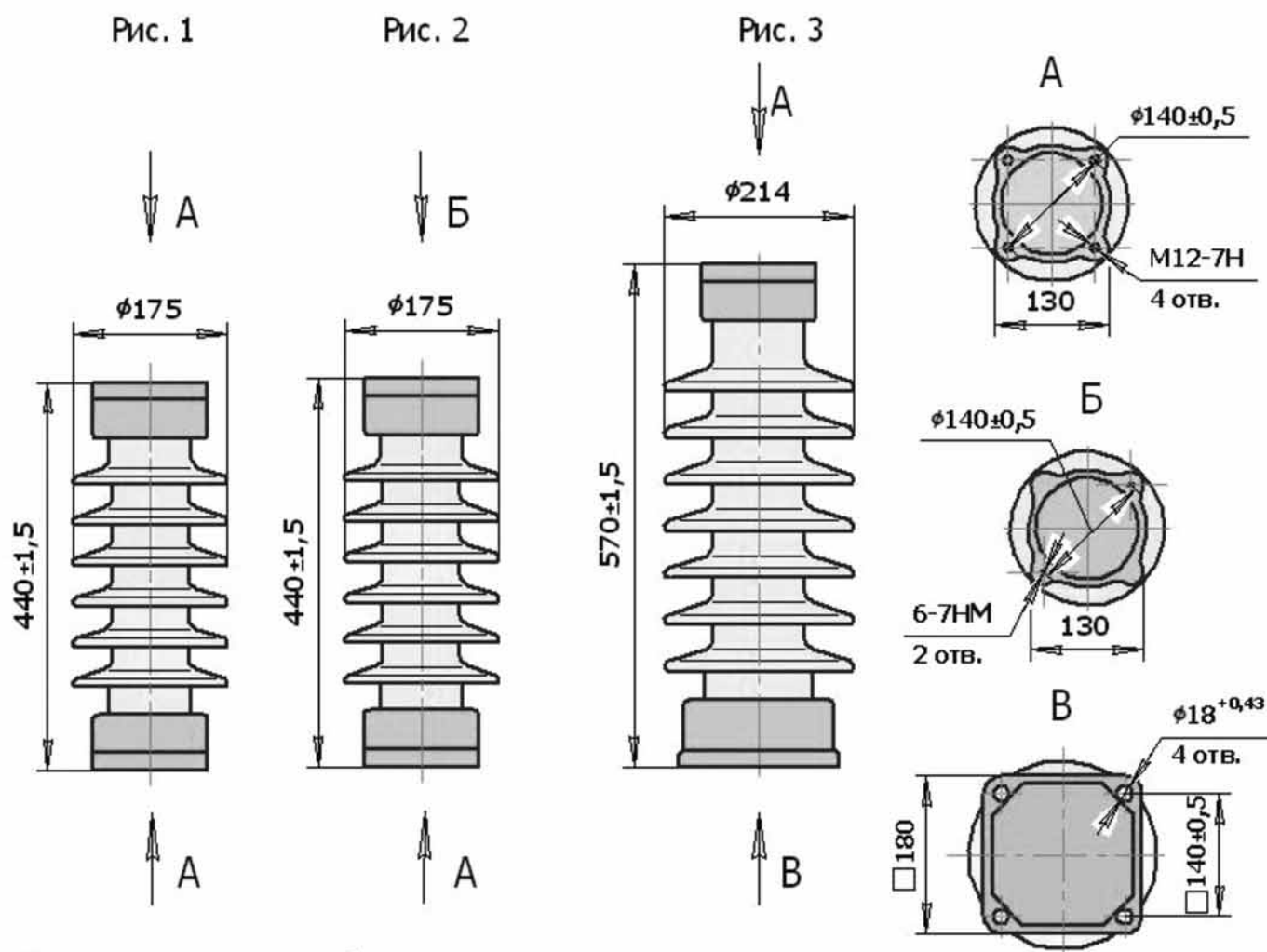
Изолятор	Рис.	Материал керамический ГОСТ 20419-83	Материал арматуры	Масса, кг
ИОС-10-2000 М УХЛ1	1	110	СЧ15 ГОСТ 1412-85	21,6
ИОС-20-2000 УХЛ1	2			23,9

Техническая характеристика

Изолятор	Номинальное напряжение, кВ	Минимальная механическая разрушающая сила на изгиб, кН		Минимальный разрушающий момент при кручении, кН·м	Длина пути утечки, см, не менее
		к верхнему фланцу	к нижнему фланцу		
ИОС-10-2000 М УХЛ1	10	20	20	1,2	20
ИОС-20-2000 УХЛ1	20		4,5	2,5	40

ИЗОЛЯТОРЫ ОПОРНЫЕ СТЕРЖНЕВЫЕ

ГОСТ Р 52034-2008
ТУ 3493-017-00214646-2012



Глазурь - прозрачная бесцветная

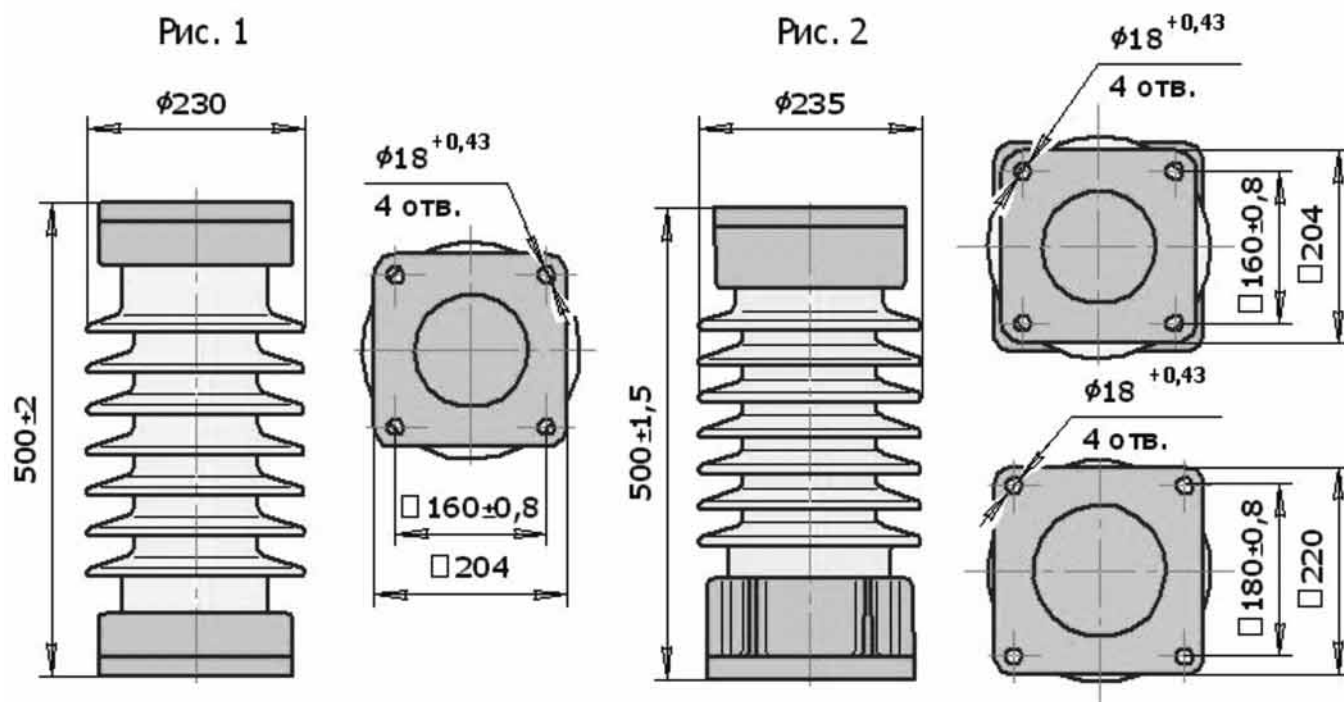
Изолятор	Рис.	Материал керамический ГОСТ 20419-83	Материал арматуры	Покрывтие арматуры	Покрывтие швов армирующей связи	Масса, кг
ИОС-35-500-01 УХЛ1	1	110	СЧ15 ГОСТ 1412-85	Цинковое горячее или термодиффузионное	Герметик силиконовый	17,0
ИОС-35-500-02 УХЛ1	2					
ИОС-35-500-03 УХЛ1	3					29,5

Техническая характеристика

Изолятор	Номинальное напряжение, кВ	Минимальная механическая разрушающая сила на изгиб, кН		Минимальный разрушающий момент при кручении, кН·м	Длина пути утечки, см, не менее
		к верхнему фланцу	к нижнему фланцу		
ИОС-35-500-01 УХЛ1	35	5	2,0	2	70
ИОС-35-500-02 УХЛ1			1,8		
ИОС-35-500-03 УХЛ1			105		

ИЗОЛЯТОРЫ ОПОРНЫЕ СТЕРЖНЕВЫЕ

ГОСТ Р 52034-2008
ТУ 3493-017-00214646-2012



Покрытие арматуры - цинковое горячее или термодиффузионное
Покрытие швов армирующей связки - герметик силиконовый
Глазурь - прозрачная бесцветная

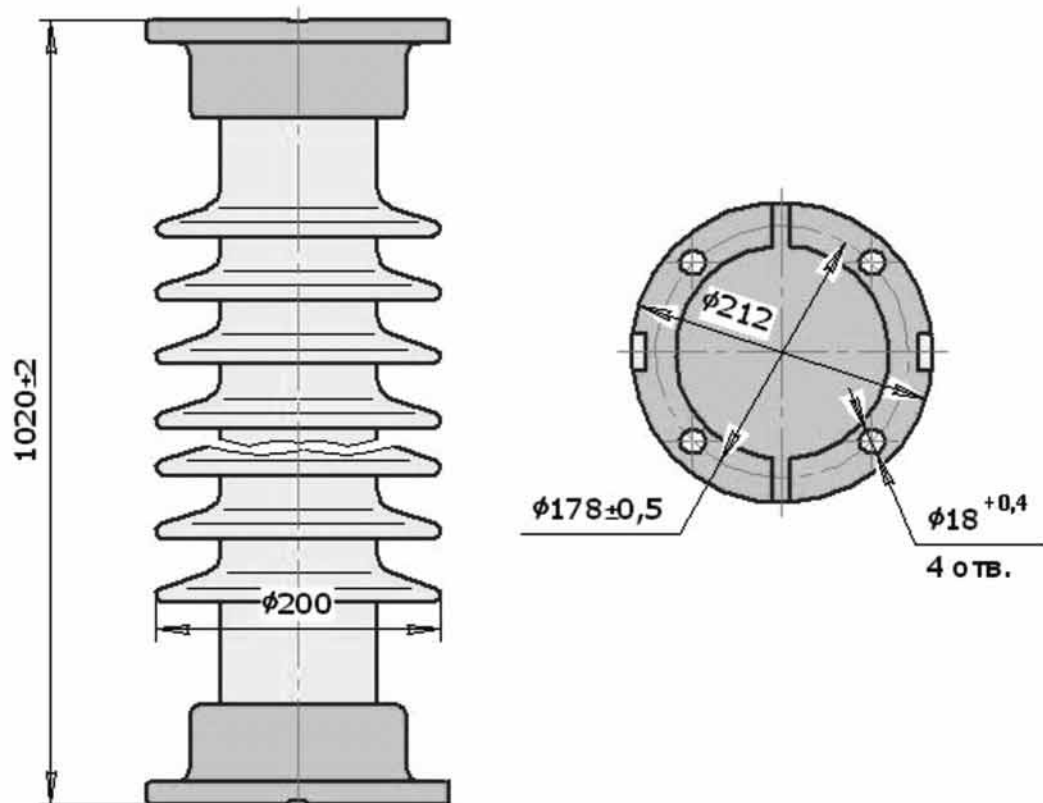
Изолятор	Рис.	Материал керамический ГОСТ 20419-83	Материал арматуры	Масса, кг
ИОС-35-1000 УХЛ1	1	110	СЧ15 ГОСТ 1412-85	41,0
ИОС-35-2000 УХЛ1	2			48,2

Техническая характеристика

Изолятор	Номинальное напряжение, кВ	Минимальная механическая разрушающая сила на изгиб, кН		Минимальный разрушающий момент при кручении, кН·м	Длина пути утечки, см, не менее
		к верхнему фланцу	к нижнему фланцу		
ИОС-35-1000 УХЛ1	35	10	10	3	90
ИОС-35-2000 УХЛ1		20	15	5	70

ИЗОЛЯТОР ОПОРНЫЙ СТЕРЖНЕВОЙ ИОС-110-300-М УХЛ1

ГОСТ Р 52034-2008
ТУ 3493-012-53467867-2001



Материал изоляционной части - керамический электротехнический
подгруппы 120 ГОСТ 20419-83

Материал арматуры - чугун высокопрочный ВЧ 50, ВЧ 45 ГОСТ 7293-85,
сталь 35Л ГОСТ 977-88

Покрытие арматуры - цинковое горячее или термодиффузионное

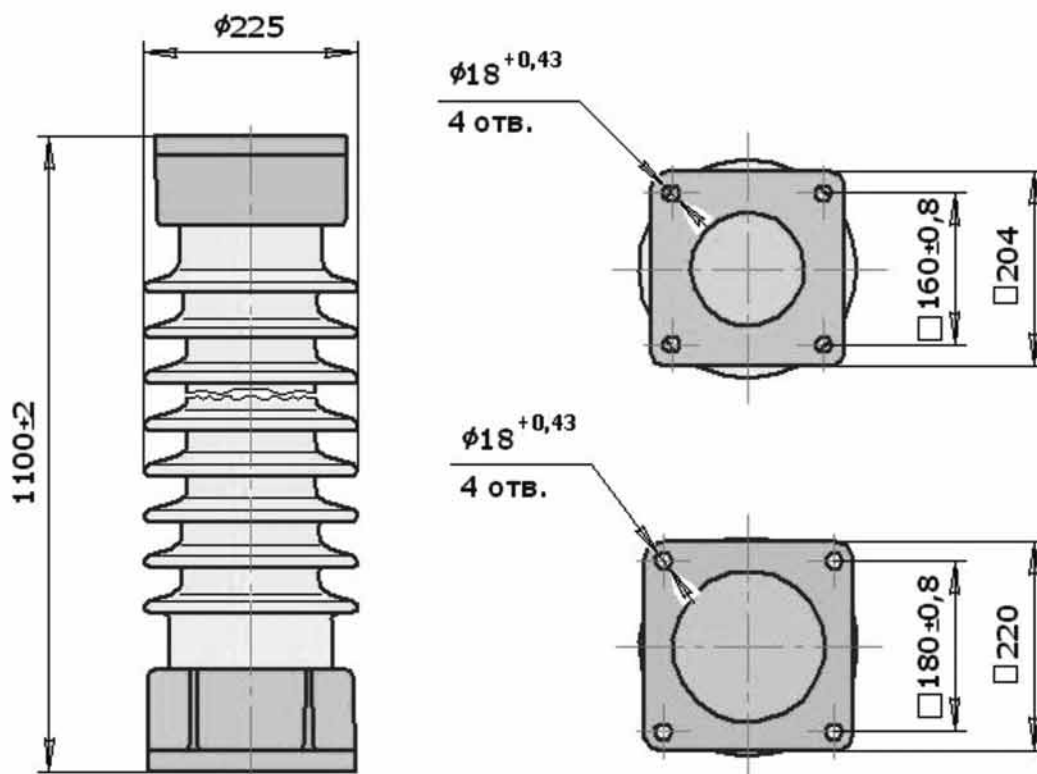
Покрытие швов армирующей связки - герметик силиконовый

Глазурь - прозрачная бесцветная

1 Номинальное напряжение, кВ	- 110
2 Минимальная механическая разрушающая сила при изгибе, кН	- 3,0
3 Минимальный разрушающий момент при кручении, кН·м	- 3,0
4 Длина пути утечки, см, не менее	- 200
5 Масса, кг	- 49,3

ИЗОЛЯТОР ОПОРНЫЙ СТЕРЖНЕВОЙ ИОС-110-1250 М УХЛ1

ГОСТ Р 52034-2008
ТУ 3493-004-00214646-2006



Материал изоляционной части - материал керамический электротехнический подгруппы 120 ГОСТ 20419-83

Материал арматуры - чугун высокопрочный ВЧ 50, ВЧ 45 ГОСТ 7293-85, сталь 35Л ГОСТ 977-88

Покрытие арматуры - цинковое горячее или термодиффузионное

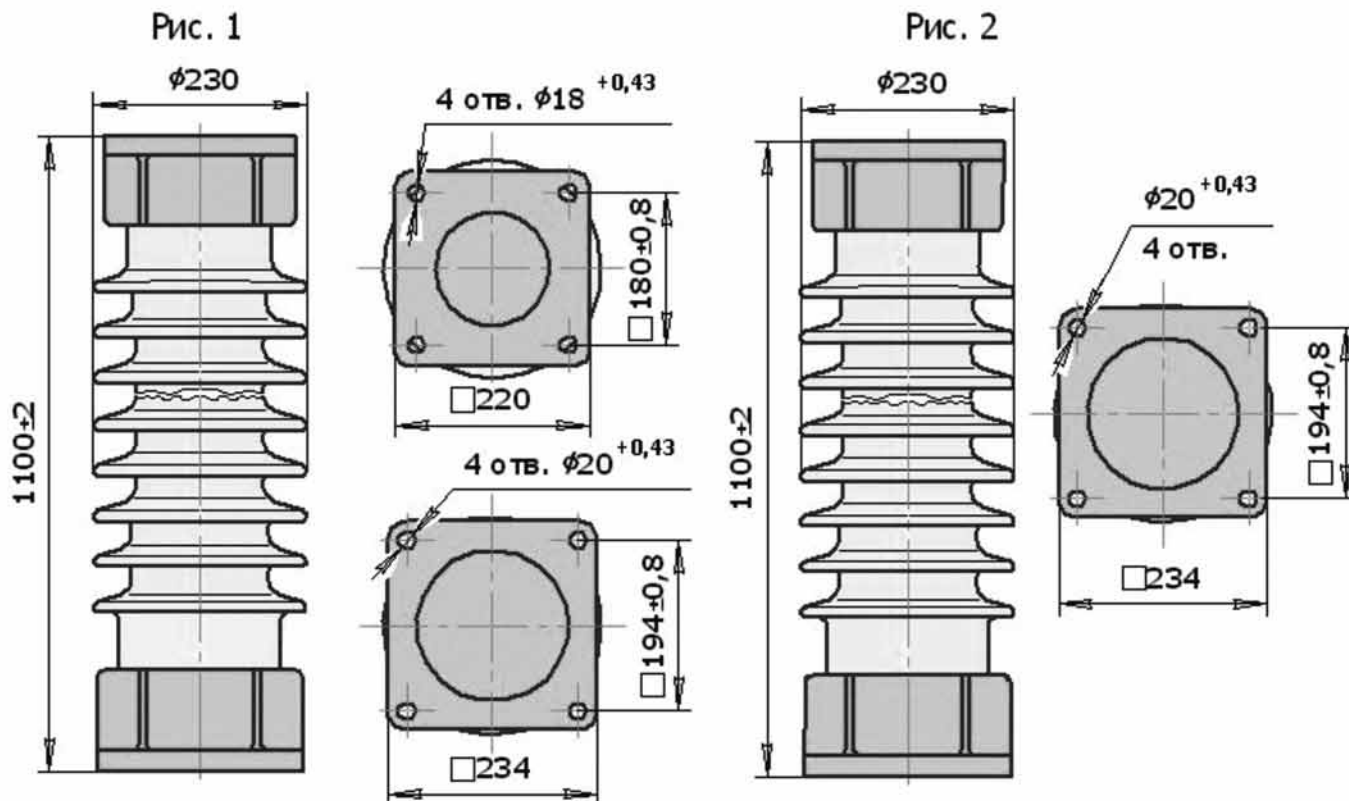
Покрытие швов армирующей связи - герметик силиконовый

Глазурь - прозрачная бесцветная

1 Номинальное напряжение, кВ	- 110
2 Минимальная механическая разрушающая сила при изгибе, приложенная к верхнему фланцу, кН	- 12,5
к нижнему фланцу, кН	- 6,5
3 Минимальный разрушающий момент при кручении, кН·м	- 5,0
4 Длина пути утечки, см, не менее	- 210
5 Масса, кг	- 92,0

ИЗОЛЯТОРЫ ОПОРНЫЕ СТЕРЖНЕВЫЕ

ГОСТ Р 52034-2008
ТУ 3493-004-00214646-2006



Покрытие арматуры - цинковое горячее или термодиффузионное
Покрытие швов армирующей связи - герметик силиконовый
Глазурь - прозрачная бесцветная

Изолятор	Рис.	Материал керамический ГОСТ 20419-83	Материал арматуры	Масса, кг
ИОС-110-2000 М УХЛ1	1	120	ВЧ 45 ГОСТ 7293-85	91,0
ИОС-110-2000 М-01 УХЛ1	2		ВЧ 50 ГОСТ 7293-85 35Л ГОСТ 977-88	96,7

Техническая характеристика

Изолятор	Номинальное напряжение, кВ	Минимальная механическая разрушающая сила на изгиб, кН		Минимальный разрушающий момент при кручении, кН·м	Длина пути утечки, см, не менее
		к верхнему фланцу	к нижнему фланцу		
ИОС-110-2000 М УХЛ1	110	20	12,5	4	200
ИОС-110-2000 М-01 УХЛ1		20	20		

ИЗОЛЯТОРЫ ОПОРНЫЕ СТЕРЖНЕВЫЕ

ГОСТ Р 52034-2008
ТУ 3493-017-00214646-2012

Рис. 1

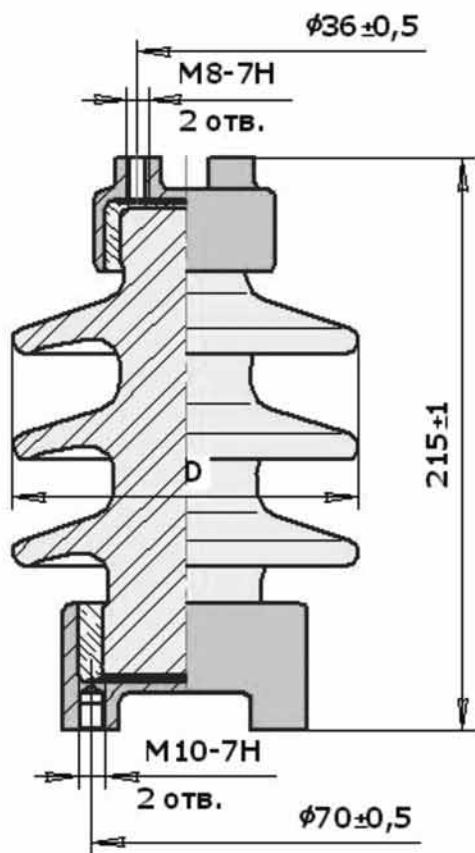
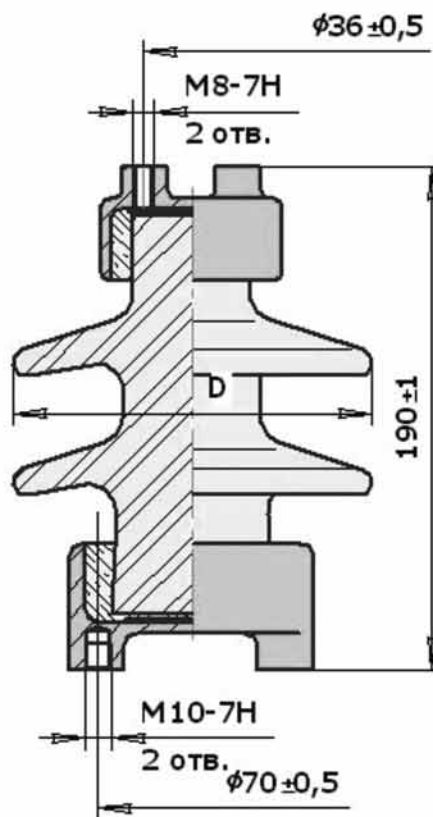


Рис. 2



Глазурь - прозрачная бесцветная

Покрытие швов армирующей связки-герметик силиконовый

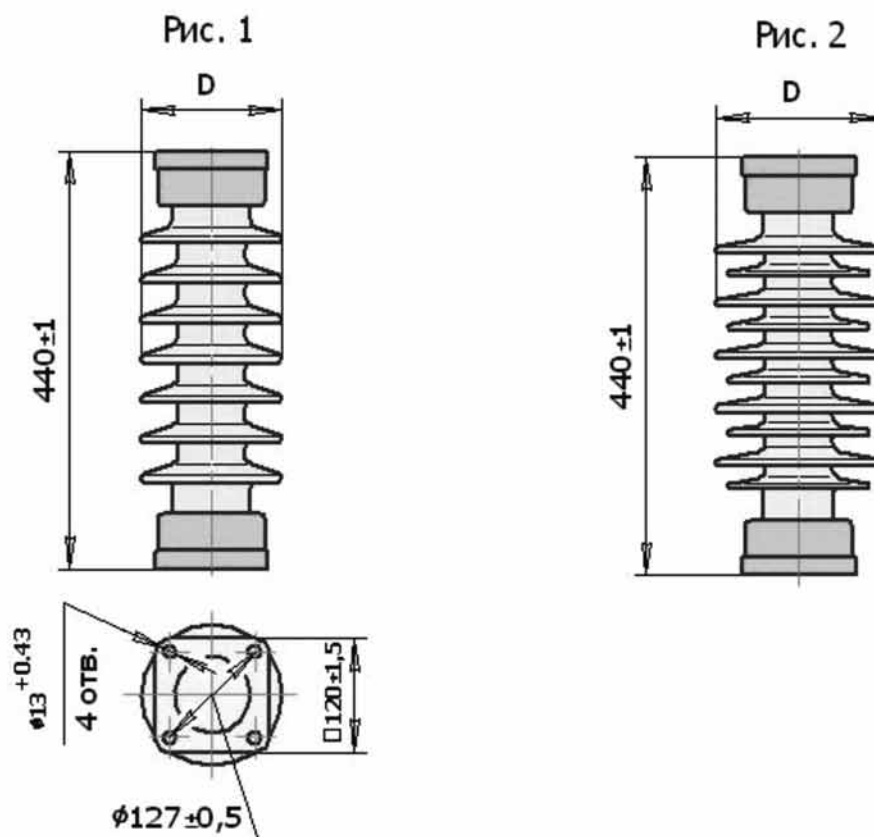
Изолятор	Рис.	D, мм	Материал керамический ГОСТ 20419-83	Материал арматуры	Масса, кг
С4-80-II М УХЛ1	1	130	120	АК12 ГОСТ 1583-93	3,3
С4-80 I УХЛ1	2	135			2,22

Техническая характеристика

Изолятор	Номинальное напряжение, кВ	Минимальная механическая разрушающая сила на изгиб, кН		Минимальный разрушающий момент при кручении, кН·м	Длина пути утечки, см, не менее
		к верхнему фланцу	к нижнему фланцу		
С4-80-II М УХЛ1	10	4		0,245	30
С4-80 I УХЛ1					20

ИЗОЛЯТОРЫ ОПОРНЫЕ СТЕРЖНЕВЫЕ

ГОСТ Р 52034-2008
ТУ 3493-017-00214646-2012



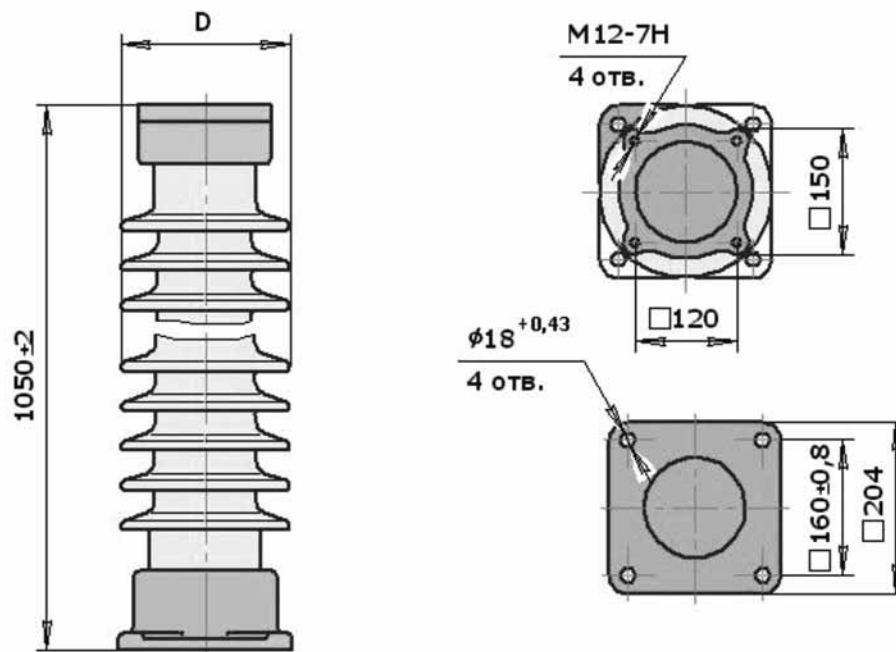
Покрытие швов армирующей связки-герметик силиконовый
Глазурь - прозрачная бесцветная

Изолятор	Рис.	D, мм	Материал керамический ГОСТ 20419-83	Материал арматуры	Масса, кг
C4-195-I УХЛ1	1	148	120	АК12 ГОСТ 1583-93	9,5
C4-195-II УХЛ1	2	176			12,0

Техническая характеристика

Изолятор	Номинальное напряжение, кВ	Минимальная механическая разрушающая сила на изгиб, кН		Минимальный разрушающий момент при кручении, кН·м	Длина пути утечки, см, не менее
		к верхнему фланцу	к нижнему фланцу		
C4-195-I УХЛ1	35	4	2	1,2	70
C4-195-II УХЛ1					105

ИЗОЛЯТОРЫ ОПОРНЫЕ СТЕРЖНЕВЫЕ



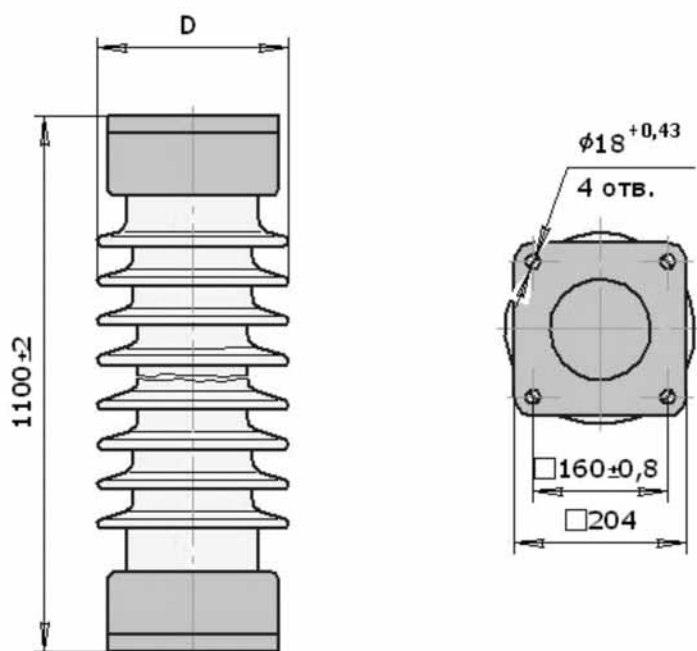
Покрытие арматуры модернизированных изоляторов - цинковое горячее или термодиффузионное
 Покрытие швов армирующей связки - герметик силиконовый
 Глазурь - прозрачная бесцветная

Изолятор	D, мм	Материал керамический ГОСТ 20419-83	Материал арматуры	Масса, кг
ИОС-110-400 УХЛ1	220	110	СЧ15 ГОСТ 1412-85	63,5
ИОС-110-400 М-01 УХЛ1	205	120	ВЧ 45 ГОСТ 7293-85 ВЧ 50 ГОСТ 7293-85 35Л ГОСТ 977-88	55,7

Техническая характеристика

Изолятор	Обозначение нормативного документа	Номинальное напряжение, кВ	Минимальная механическая разрушающая сила на изгиб, кН		Минимальный разрушающий момент при кручении, кН·м	Длина пути утечки, см, не менее
			к верхнему фланцу	к нижнему фланцу		
ИОС-110-400 УХЛ1	ТУ 3493-002-00214646-2004	110	4	2	2,5	190
ИОС-110-400 М-01 УХЛ1	ГОСТ Р 52034-2008 ТУ 3493-004-00214646-2006					205

ИЗОЛЯТОРЫ ОПОРНЫЕ СТЕРЖНЕВЫЕ



Покрытие арматуры модернизированных изоляторов - цинковое горячее или термодиффузионное

Покрытие швов армирующей связки - герметик силиконовый

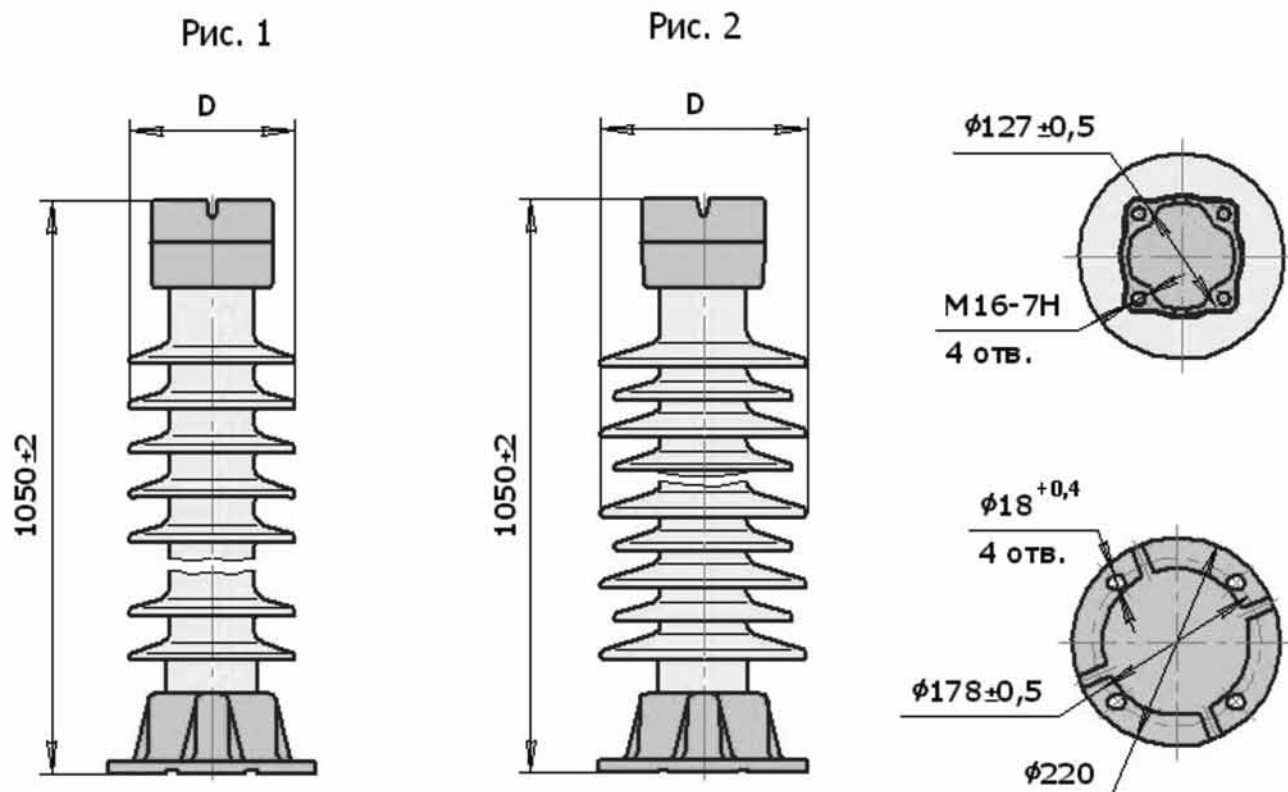
Глазурь - прозрачная бесцветная

Изолятор	D, мм	Материал керамический ГОСТ 20419-83	Материал арматуры	Масса, кг
ИОС-110-600 УХЛ1	225	110	СЧ15 ГОСТ 1412-85	75,0
ИОС-110-600 М-01 УХЛ1	205	120	ВЧ 45 ГОСТ 7293-85 ВЧ 50 ГОСТ 7293-85 35Л ГОСТ 977-88	62,1

Техническая характеристика

Изолятор	Обозначение нормативного или технического документа	Номинальное напряжение, кВ	Минимальная механическая разрушающая сила на изгиб при приложении к верхнему или нижнему фланцу, кН	Минимальный механический разрушающий момент при кручении, кН·м	Длина пути утечки, см, не менее
ИОС-110-600 УХЛ1	ТУ 3493-002-00214646-2004	110	6	5	223
ИОС-110-600 М-01 УХЛ1	ГОСТ Р 52034-2008 ТУ 3493-004-00214646-2006			4	

ИЗОЛЯТОРЫ ОПОРНЫЕ СТЕРЖНЕВЫЕ



Покрытие арматуры - цинковое горячее или термодиффузионное
 Покрытие швов армирующей связки - герметик силиконовый
 Глазурь - прозрачная бесцветная

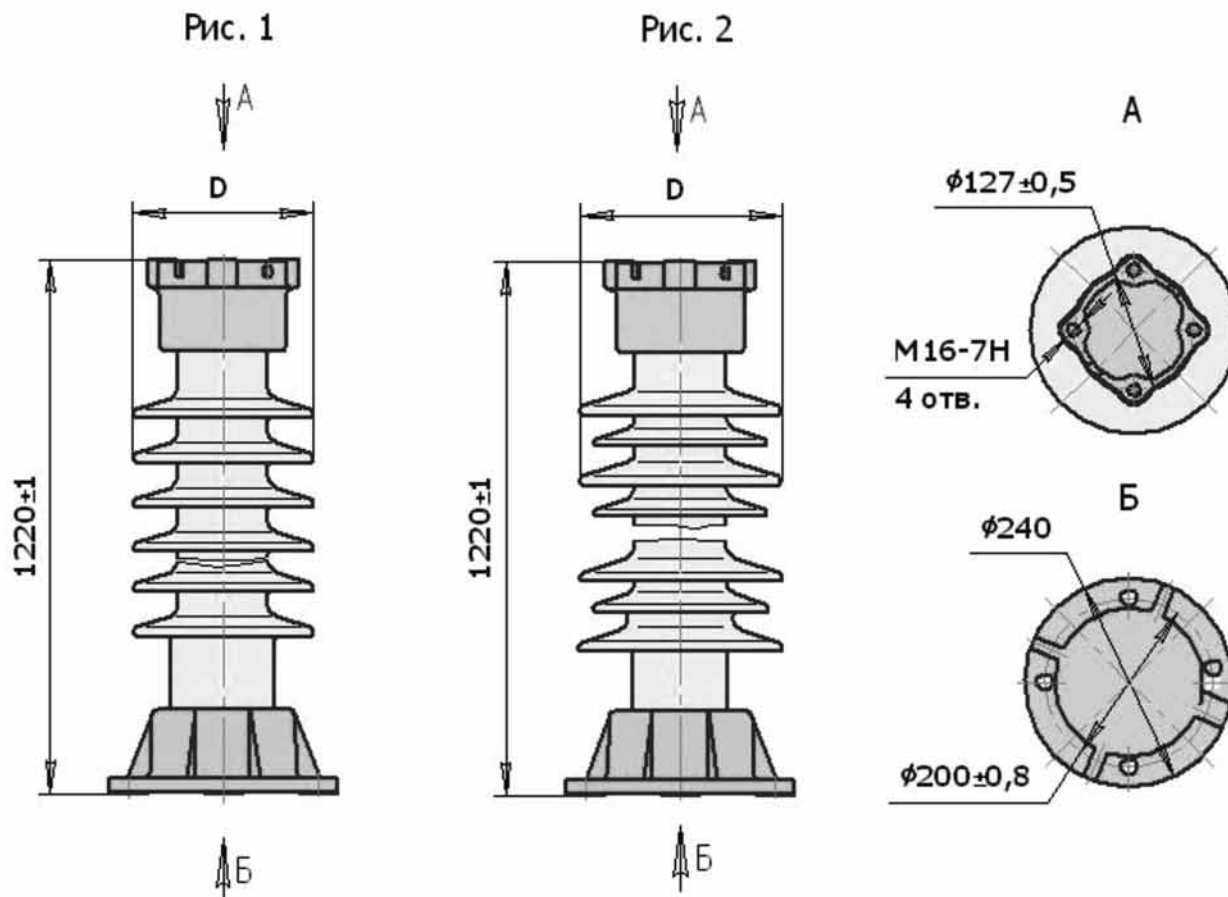
Изолятор	Рис.	D, мм	Материал керамический ГОСТ 20419-83	Материал арматуры	Масса, кг
С4-450 I-М УХЛ1	1	180	120	В4 45 ГОСТ 7293-85	37
С4-450 II-М УХЛ1	2	218		В4 50 ГОСТ 7293-85 35Л ГОСТ 977-88	42,7

Техническая характеристика

Изолятор	Обозначение нормативного документа	Номинальное напряжение, кВ	Минимальная механическая разрушающая сила на изгиб при приложении, кН		Минимальный механический разрушающий момент при кручении, кНм	Длина пути утечки, см, не менее
			к верхнему фланцу	к нижнему фланцу		
С4-450 I-М УХЛ1	ГОСТ Р 52034-2008 ТУ 3493-020-00214646-2015	110	4	2	2,5	200
С4-450 II-М УХЛ1	ГОСТ Р 52034-2008 ТУ 3493-004-00214646-2006					285

ИЗОЛЯТОРЫ ОПОРНЫЕ СТЕРЖНЕВЫЕ

ГОСТ Р 52034-2008
ТУ 3493-020-0021464-2015



Покрытие арматуры - цинковое горячее или термодиффузионное
Покрытие швов армирующей связки - герметик силиконовый
Глазурь - прозрачная бесцветная или коричневая

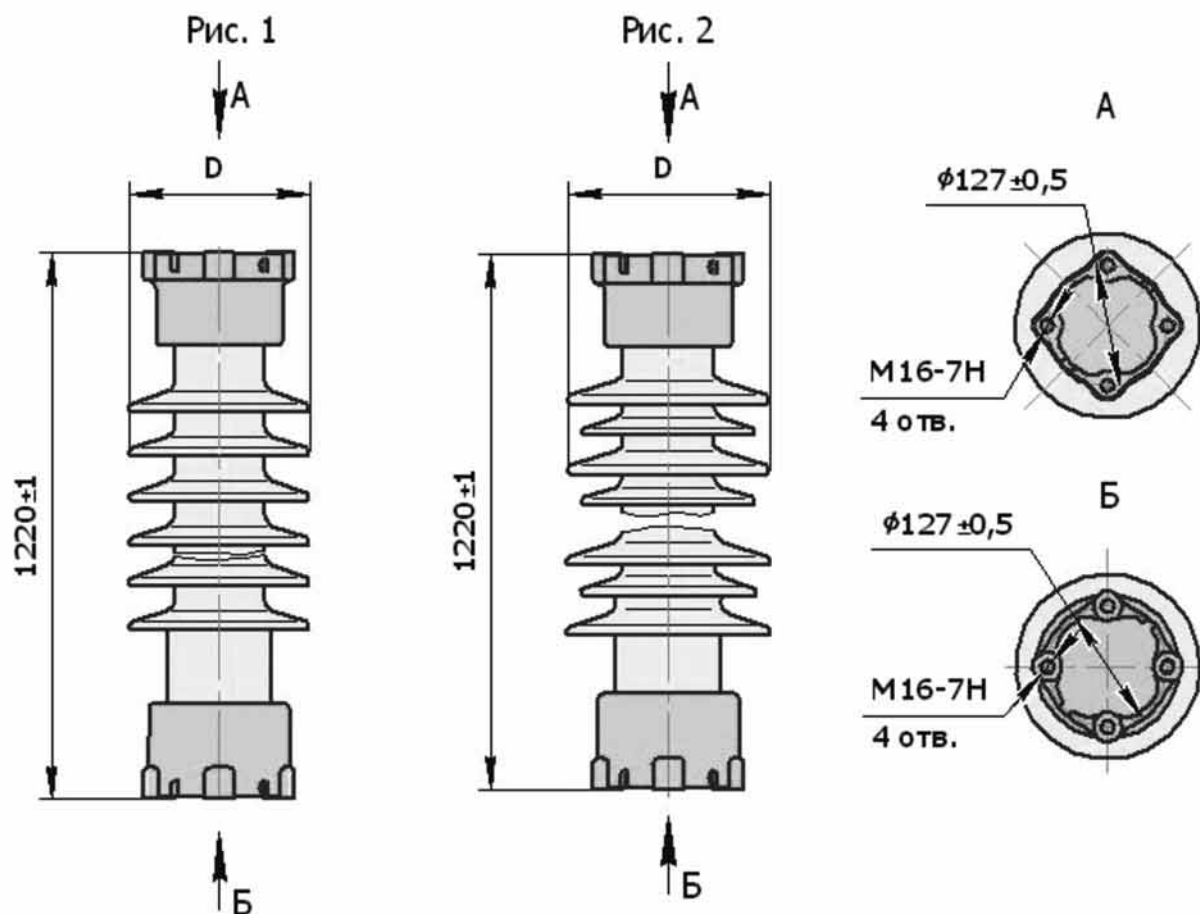
Изолятор	Рис.	D, мм	Материал керамический ГОСТ 20419-83	Материал арматуры	Масса, кг
C4-550 I-M УХЛ1	1	195	120	ВЧ 45 ГОСТ 7293-85	52,1
C4-550 II-M УХЛ1	2	220		ВЧ 50 ГОСТ 7293-85 35Л ГОСТ 977-88	56,9

Техническая характеристика

Изолятор	Номинальное напряжение, кВ	Минимальная механическая разрушающая сила на изгиб при приложении, кН		Испытательное напряжение полного грозового импульса, кВ	Длина пути утечки, см, не менее
		к верхнему фланцу	к нижнему фланцу		
C4-550 I-M УХЛ1	110	4	2	550	280
C4-550 II-M УХЛ1					330

ИЗОЛЯТОРЫ ОПОРНЫЕ СТЕРЖНЕВЫЕ

ГОСТ Р 52034-2008
ТУ 3493-020-0021464-2015



Покрытие арматуры - цинковое горячее или термодиффузионное
Покрытие швов армирующей связи - герметик силиконовый
Глазурь - прозрачная бесцветная или коричневая

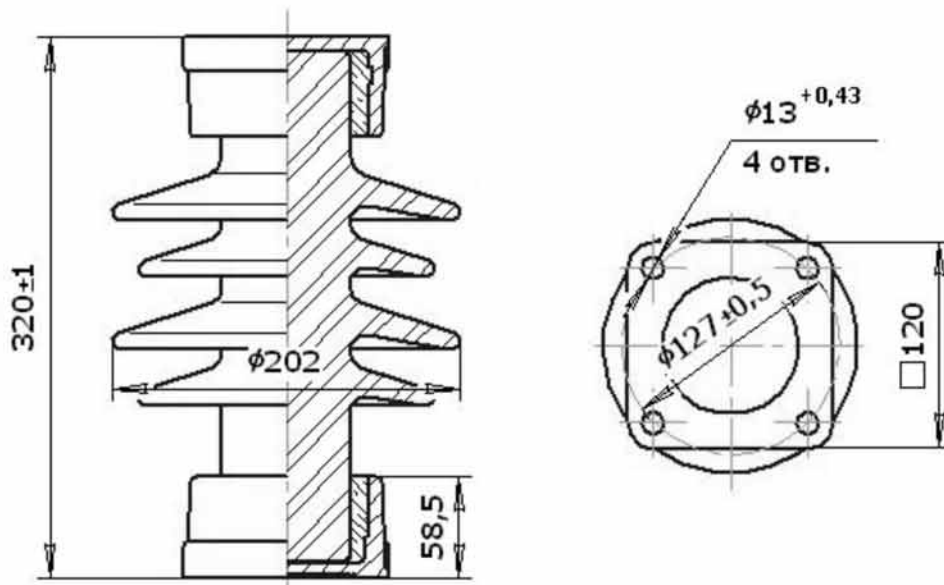
Изолятор	Рис.	D, мм	Материал керамический ГОСТ 20419-83	Материал арматуры	Масса, кг
C4-550 I-M-01 УХЛ1	1	195	120	ВЧ 45 ГОСТ 7293-85	48,4
C4-550 II-M-01 УХЛ1	2	220		ВЧ 50 ГОСТ 7293-85 35Л ГОСТ 977-88	53,3

Техническая характеристика

Изолятор	Номинальное напряжение, кВ	Минимальная механическая разрушающая сила на изгиб при приложении, кН		Испытательное напряжение полного грозового импульса, кВ	Длина пути утечки, см, не менее
		к верхнему фланцу	к нижнему фланцу		
C4-550 I-M-01 УХЛ1	110	4	2	550	280
C4-550 II-M-01 УХЛ1					330

ИЗОЛЯТОР ОПОРНЫЙ СТЕРЖНЕВОЙ С6-125 II УХЛ1

ГОСТ Р 52034-2008



Материал изоляционной части - материал керамический электротехнический подгруппы 120 ГОСТ 20419-83

Материал арматуры - алюминиевый сплав АК12 ГОСТ 1583-93

Покрытие арматуры - влагостойкое лакокрасочное

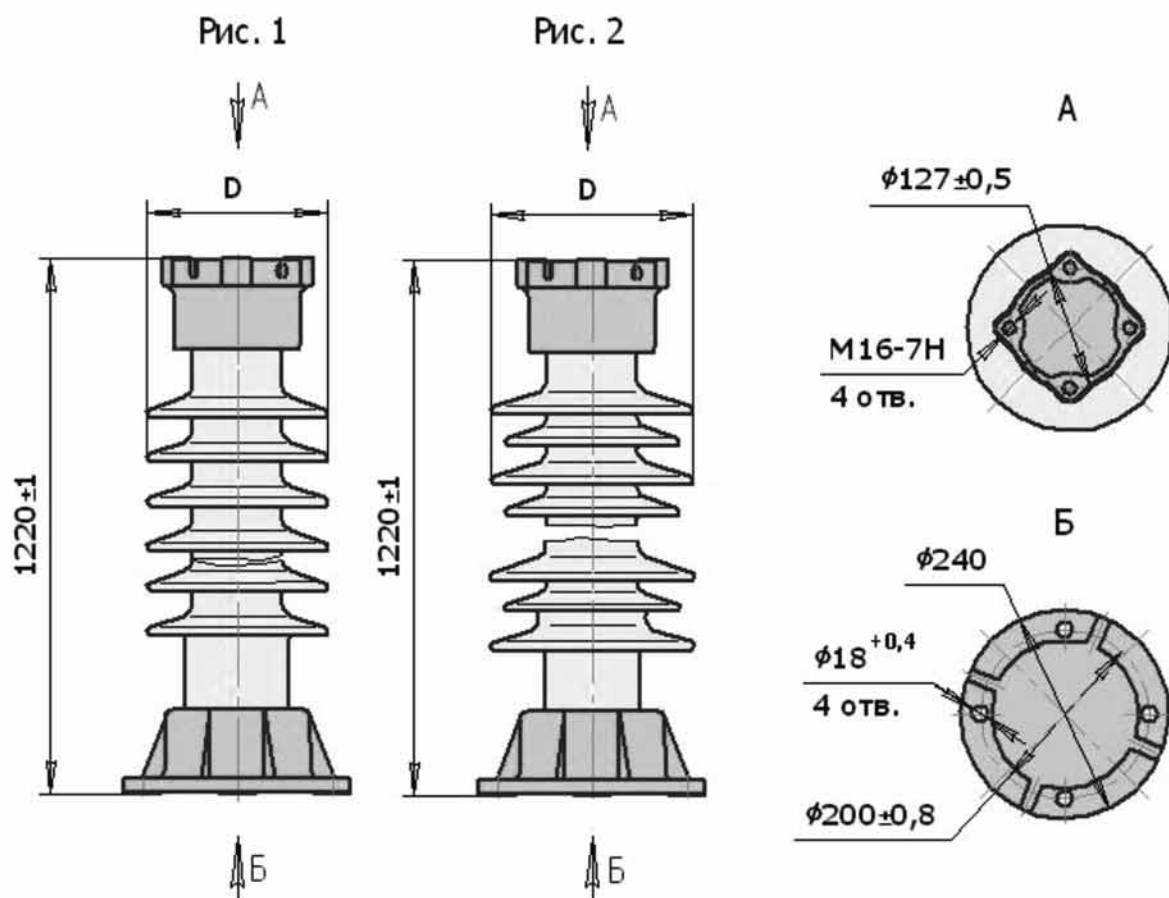
Покрытие швов армирующей связки - силиконовый герметик

Глазурь - прозрачная бесцветная или коричневая

1 Номинальное напряжение, кВ	- 20
2 Минимальная механическая разрушающая сила на изгиб, кН	- 6
3 Минимальный разрушающий момент при кручении, кН·м	- 1,2
4 Испытательное напряжение полного грозового импульса, кВ	- 125
5 Длина пути утечки, см, не менее	- 55
6 Масса, кг	- 8,8

ИЗОЛЯТОРЫ ОПОРНЫЕ СТЕРЖНЕВЫЕ

ГОСТ Р 52034-2008
ТУ 3493-020-00214646-2015



Покрытие арматуры - цинковое горячее или термодиффузионное
Покрытие швов армирующей связки - герметик силиконовый
Глазурь - прозрачная бесцветная или коричневая

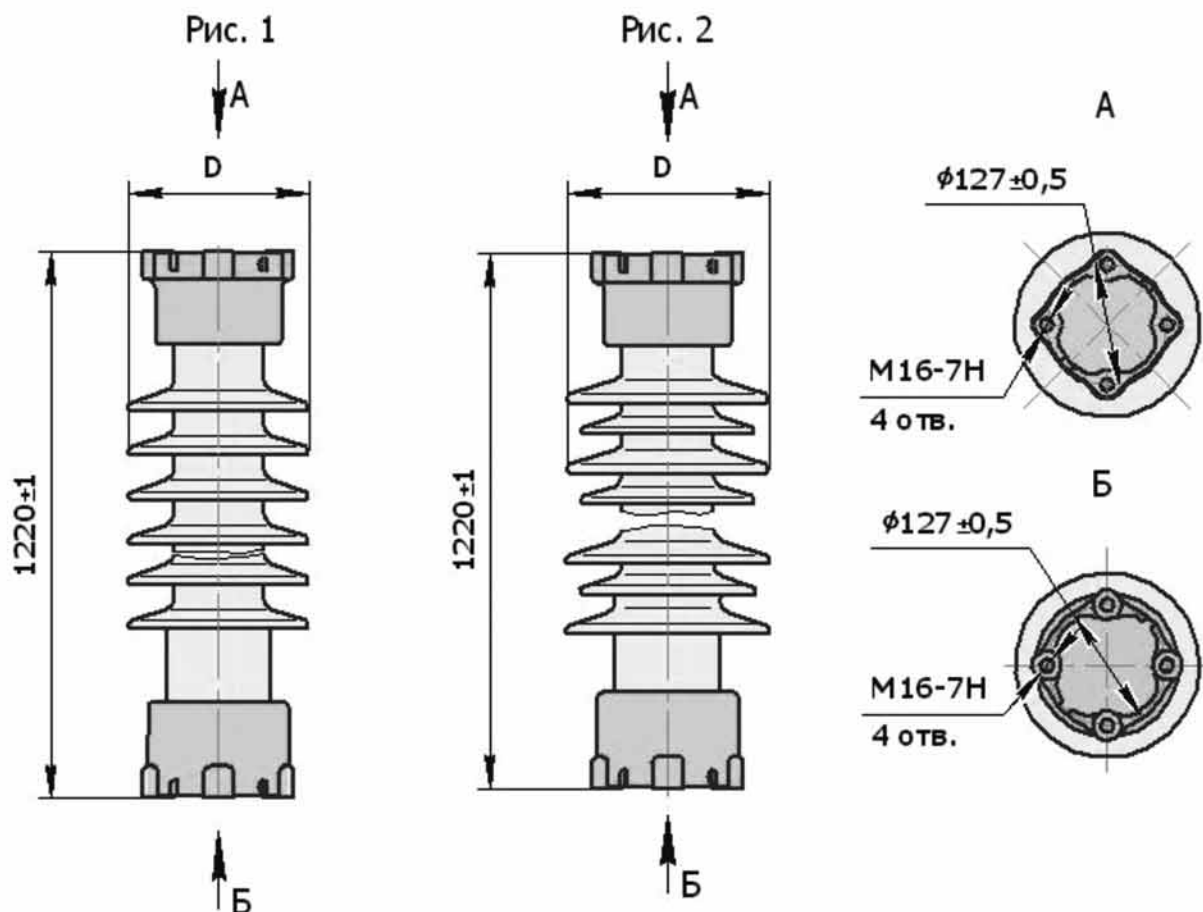
Изолятор	Рис.	D, мм	Материал керамический ГОСТ 20419-83	Материал арматуры	Масса, кг
С6-550 I-М УХЛ1	1	210	120	ВЧ 45 ГОСТ 7293-85	61,3
С6-550 II-М УХЛ1	2	235		ВЧ 50 ГОСТ 7293-85 35Л ГОСТ 977-88	66,7

Техническая характеристика

Изолятор	Номинальное напряжение, кВ	Минимальная механическая разрушающая сила на изгиб при приложении, кН		Испытательное напряжение полного грозового импульса, кВ	Длина пути утечки, см, не менее
		к верхнему фланцу	к нижнему фланцу		
С6-550 I-М УХЛ1	110	6	3	550	280
С6-550 II-М УХЛ1					330

ИЗОЛЯТОРЫ ОПОРНЫЕ СТЕРЖНЕВЫЕ

ГОСТ Р 52034-2008
ТУ 3493-020-0021464-2015



Покрытие арматуры - цинковое горячее или термодиффузионное
Покрытие швов армирующей связки - герметик силиконовый
Глазурь - прозрачная бесцветная или коричневая

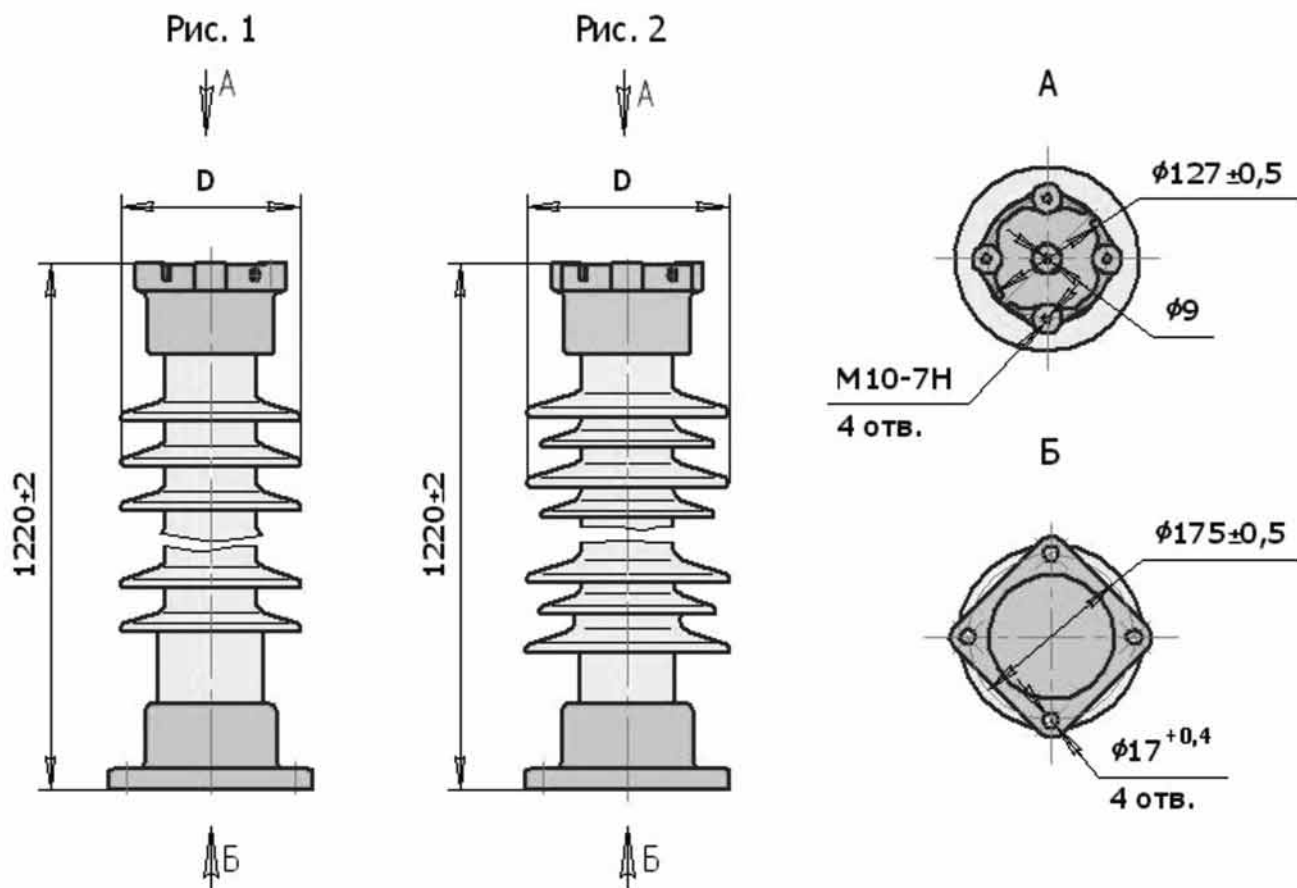
Изолятор	Рис.	D, мм	Материал керамический ГОСТ 20419-83	Материал арматуры	Масса, кг
С6-550 I-M-01 УХЛ1	1	210	120	ВЧ 45 ГОСТ 7293-85	58,4
С6-550 II-M-01 УХЛ1	2	235		ВЧ 50 ГОСТ 7293-85 35Л ГОСТ 977-88	63,8

Техническая характеристика

Изолятор	Номинальное напряжение, кВ	Минимальная механическая разрушающая сила на изгиб при приложении, кН		Испытательное напряжение полного грозового импульса, кВ	Длина пути утечки, см, не менее
		к верхнему фланцу	к нижнему фланцу		
С6-550 I-M-01 УХЛ1	110	6	3	550	280
С6-550 II-M-01 УХЛ1					330

ИЗОЛЯТОРЫ ОПОРНЫЕ СТЕРЖНЕВЫЕ

ТУ 3493-020-0021464-2015



Покрытие арматуры - цинковое горячее или термодиффузионное

Покрытие швов армирующей связки - герметик силиконовый

Глазурь - прозрачная бесцветная или коричневая

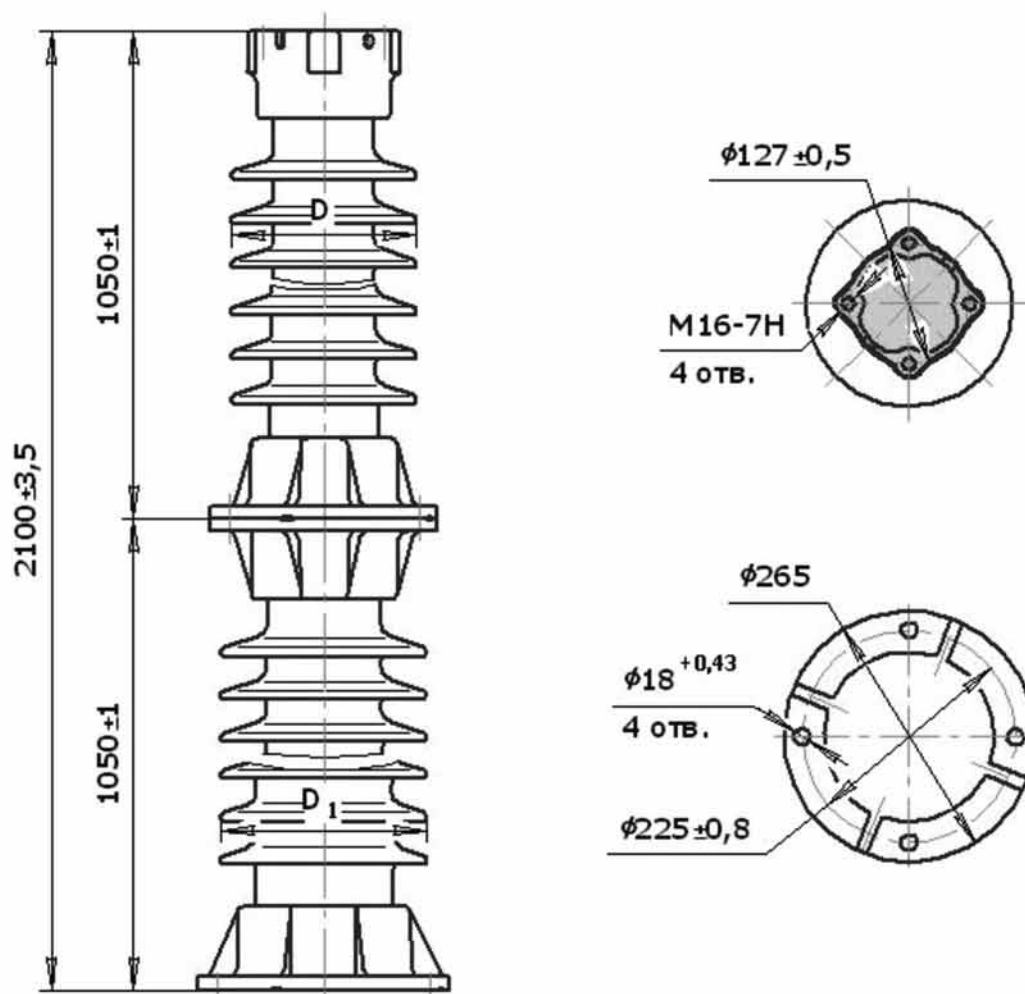
Изолятор	Рис.	D, мм	Материал керамический ГОСТ 20419-83	Материал арматуры	Масса, кг
С6-550 I-M-03 УХЛ1	1	195	120	ВЧ 45 ГОСТ 7293-85	49,5
С6-550 II-M-03 УХЛ1	2	220		ВЧ 50 ГОСТ 7293-85 35Л ГОСТ 977-88	54,5

Техническая характеристика

Изолятор	Номинальное напряжение, кВ	Минимальная механическая разрушающая сила на изгиб при приложении, кН		Испытательное напряжение полного грозового импульса, кВ	Испытательное переменное одноминутное напряжение в сухом состоянии, кВ	Длина пути утечки, см, не менее
		к верхнему фланцу	к нижнему фланцу			
С6-550 I-M-03 УХЛ1	110	6	3	550	230	280
С6-550 II-M-03 УХЛ1						330

ИЗОЛЯТОРЫ ОПОРНЫЕ СТЕРЖНЕВЫЕ

ГОСТ Р 52034-2008
ТУ 3493-021-00214646-2015



Покрытие арматуры - цинковое горячее или термодиффузионное
Покрытие швов армирующей связки - герметик силиконовый
Глазурь - прозрачная бесцветная или коричневая

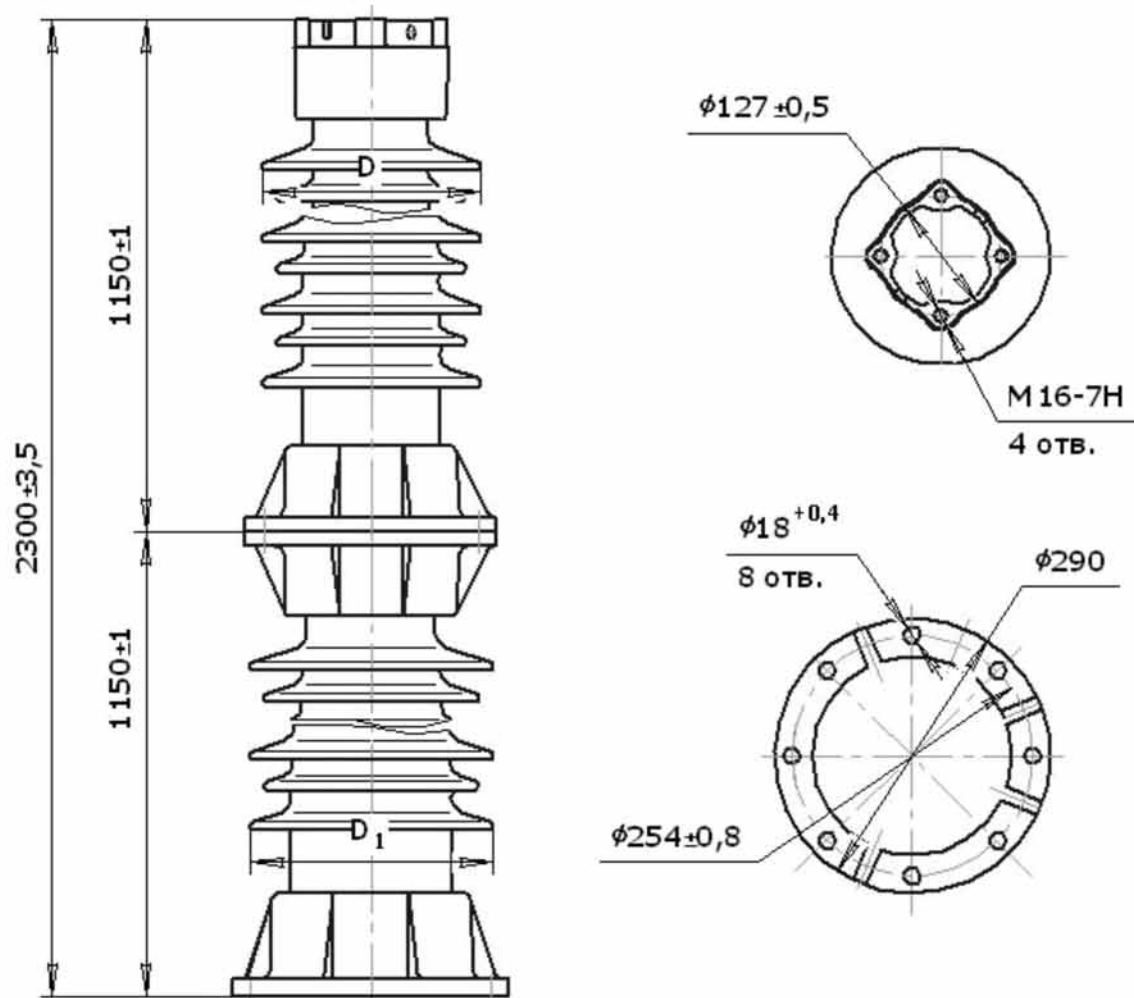
Изолятор	D, мм	D ₁ , мм	Материал керамический ГОСТ 20419-83	Материал арматуры	Масса, кг
С6-950 I-М УХЛ1	195	217	120	ВЧ 45 ГОСТ 7293-85	117
С6-950 II-М УХЛ1	232	268		ВЧ 50 ГОСТ 7293-85 35Л ГОСТ 977-88	138,5

Техническая характеристика

Изолятор	Номинальное напряжение, кВ	Минимальная механическая разрушающая сила на изгиб, кН	Минимальный разрушающий механический крутящий момент, кНм	Испытательное напряжение полного грозового импульса, кВ	Длина пути утечки, см, не менее
С6-950 I-М УХЛ1	220	6	3	950	405
С6-950 II-М УХЛ1					570

ИЗОЛЯТОРЫ ОПОРНЫЕ СТЕРЖНЕВЫЕ

ГОСТ Р 52034-2008
ТУ 3493-021-00214646-2015



Покрывание арматуры - цинковое горячее или термодиффузионное
Покрывание швов армирующей связи - герметик силиконовый
Глазурь - прозрачная бесцветная или коричневая

Изолятор	D, мм	D ₁ , мм	Материал керамический ГОСТ 20419-83	Материал арматуры	Масса, кг
С8-1050 I-М УХЛ1	230	256	120	ВЧ 45 ГОСТ 7293-85	172,5
С8-1050 II-М УХЛ1	258	283		ВЧ 50 ГОСТ 7293-85 35Л ГОСТ 977-88	191,0

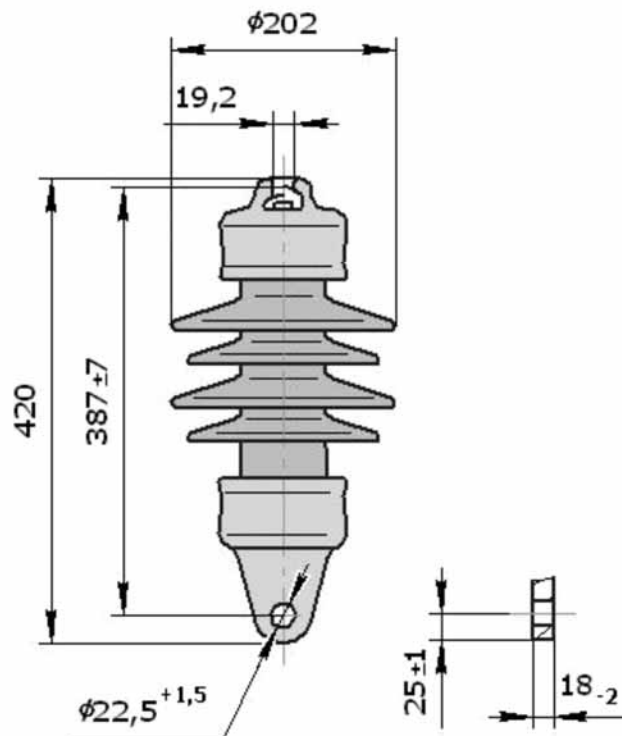
Техническая характеристика

Изолятор	Номинальное напряжение, кВ	Минимальная механическая разрушающая сила на изгиб, кН	Минимальный разрушающий механический крутящий момент, кНм	Испытательное напряжение полного грозового импульса, кВ	Длина пути утечки, см, не менее
С8-1050 I-М УХЛ1	220	8	4	1050	490
С8-1050 II-М УХЛ1					613

**ИЗОЛЯТОРЫ
СТЕРЖНЕВЫЕ
КЕРАМИЧЕСКИЕ ДЛЯ
КОНТАКТНОЙ СЕТИ
ЭЛЕКТРИФИЦИ-
РОВАННЫХ
ЖЕЛЕЗНЫХ
ДОРОГ**

ИЗОЛЯТОР ПОДВЕСНОЙ СТЕРЖНЕВОЙ ФАРФОРОВЫЙ ДЛЯ КОНТАКТНОЙ СЕТИ ЭЛЕКТРИФИЦИРОВАННЫХ ЖЕЛЕЗНЫХ ДОРОГ ПСФ 70-3/0,5-01 УХЛ1

ГОСТ Р 51203-98
ТУ 16-96 (ИНЮП.686235.003 ТУ)



Материал изоляционной части - керамический электротехнический подгруппы не ниже 120 ГОСТ 20419-83

Материал арматуры - ВЧ 45, ВЧ 50 ГОСТ 7293-85; сталь 35Л, 45Л ГОСТ 977-88

Покрытие арматуры - цинковое горячее или термодиффузионное

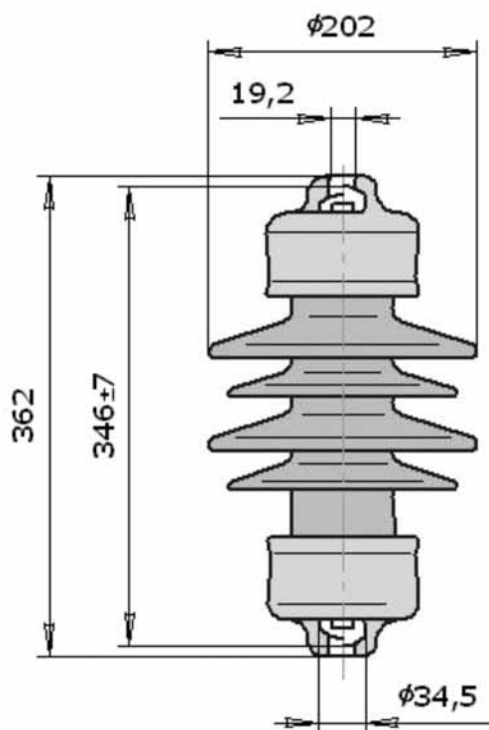
Покрытие швов армирующей связки - силиконовый герметик или влагостойкое лакокрасочное покрытие

Глазурь - коричневая

1 Номинальное напряжение, кВ	- 3,0
2 Разрушающая механическая сила при растяжении, кН, не менее	- 70
3 Длина пути утечки, м, не менее	- 0,5
4 Масса, кг	- 12,0

ИЗОЛЯТОР ПОДВЕСНОЙ СТЕРЖНЕВОЙ ФАРФОРОВЫЙ ДЛЯ КОНТАКТНОЙ СЕТИ ЭЛЕКТРИФИЦИРОВАННЫХ ЖЕЛЕЗНЫХ ДОРОГ ПСФ 70-3/0,5-02 УХЛ1

ГОСТ Р 51203-98
ТУ 16-96 (ИНЮП.686235.003 ТУ)



Материал изоляционной части - керамический электротехнический подгруппы не ниже 120 ГОСТ 20419-83

Материал арматуры - ВЧ 45, ВЧ 50 ГОСТ 7293-85; сталь 35Л, 45Л ГОСТ 977-88

Покрытие арматуры - цинковое горячее или термодиффузионное

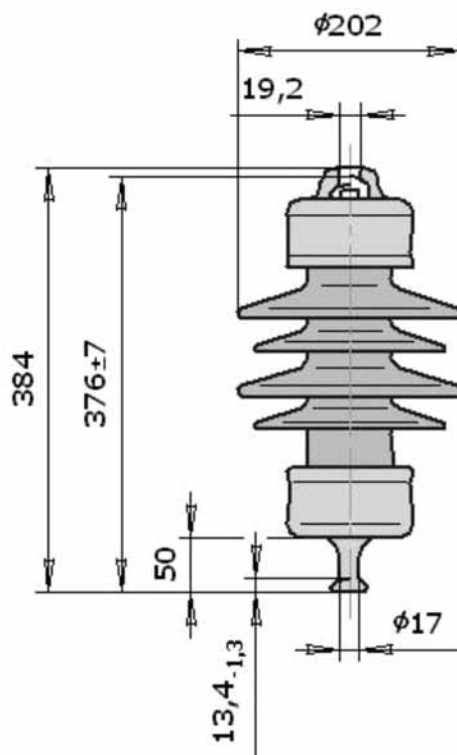
Покрытие швов армирующей связки - силиконовый герметик или влагостойкое лакокрасочное покрытие

Глазурь - коричневая

1 Номинальное напряжение, кВ	- 3,0
2 Разрушающая механическая сила при растяжении, кН, не менее	- 70
3 Длина пути утечки, м, не менее	- 0,5
4 Масса, кг	- 11,8

ИЗОЛЯТОР ПОДВЕСНОЙ СТЕРЖНЕВОЙ ФАРФОРОВЫЙ ДЛЯ КОНТАКТНОЙ СЕТИ ЭЛЕКТРИФИЦИРОВАННЫХ ЖЕЛЕЗНЫХ ДОРОГ ПСФ 70-3/0,5-05 УХЛ1

ГОСТ Р 51203-98
ТУ 16-96 (ИНЮП.686235.003 ТУ)



Материал изоляционной части - керамический электротехнический подгруппы не ниже 120 ГОСТ 20419-83

Материал арматуры - ВЧ 45, ВЧ 50 ГОСТ 7293-85; сталь 35Л, 45Л ГОСТ 977-88

Покрытие арматуры - цинковое горячее или термомодифицированное

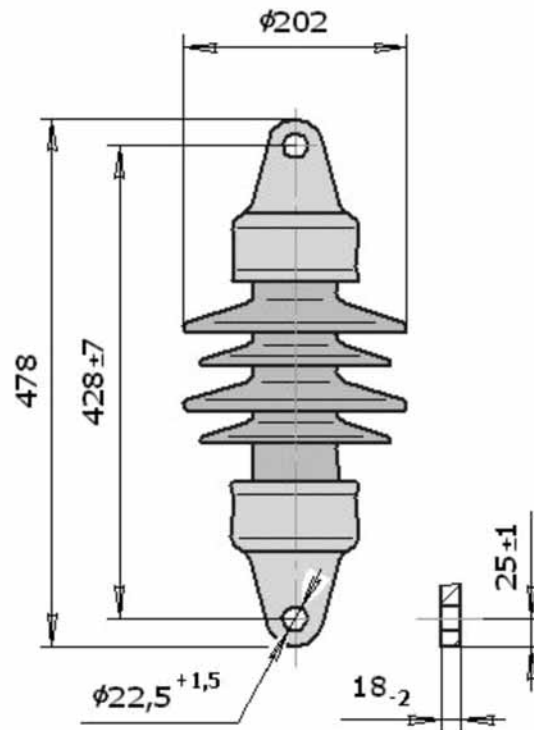
Покрытие швов армирующей связки - силиконовый герметик или влагостойкое лакокрасочное покрытие

Глазурь - коричневая

1 Номинальное напряжение, кВ	- 3,0
2 Разрушающая механическая сила при растяжении, кН, не менее	- 70
3 Длина пути утечки, м, не менее	- 0,5
4 Масса, кг	- 11,4

ИЗОЛЯТОР ПОДВЕСНОЙ СТЕРЖНЕВОЙ ФАРФОРОВЫЙ ДЛЯ КОНТАКТНОЙ СЕТИ ЭЛЕКТРИФИЦИРОВАННЫХ ЖЕЛЕЗНЫХ ДОРОГ ПСФ 70-3/0,5-06 УХЛ1

ГОСТ Р 51203-98
ТУ 16-96 (ИНЮП.686235.003 ТУ)



Материал изоляционной части - керамический электротехнический подгруппы не ниже 120 ГОСТ 20419-83

Материал арматуры - ВЧ 45, ВЧ 50 ГОСТ 7293-85; сталь 35Л, 45Л ГОСТ 977-88

Покрытие швов армирующей связки - силиконовый герметик или влагостойкое лакокрасочное покрытие

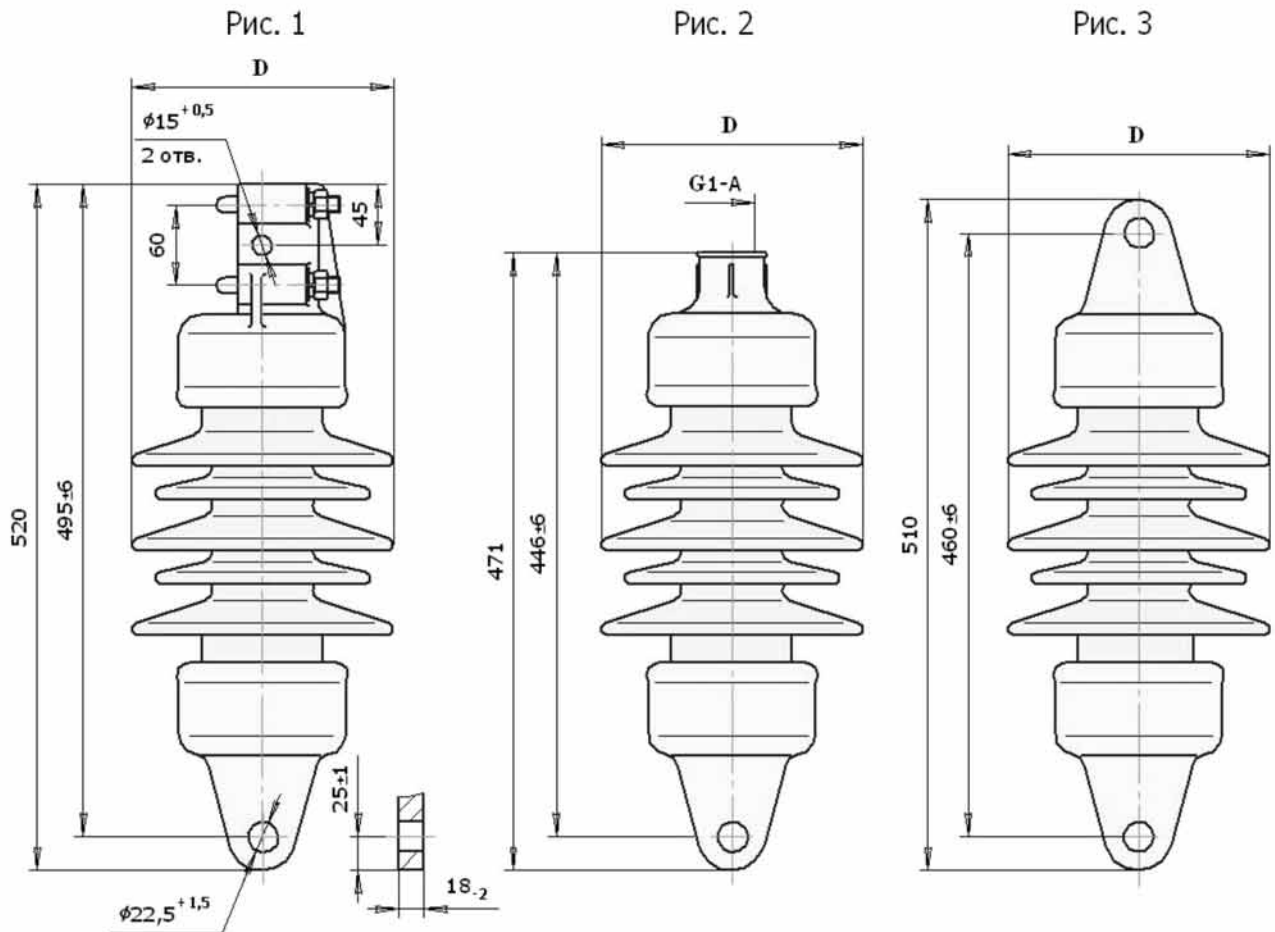
Покрытие арматуры - цинковое горячее или термодиффузионное

Глазурь - коричневая

1 Номинальное напряжение, кВ	- 3,0
2 Разрушающая механическая сила при растяжении, кН, не менее	- 70
3 Длина пути утечки, м, не менее	- 0,5
4 Масса, кг	- 12,2

ИЗОЛЯТОРЫ СТЕРЖНЕВЫЕ ФАРФОРОВЫЕ ДЛЯ КОНТАКТНОЙ СЕТИ ЭЛЕКТРИФИЦИРОВАННЫХ ЖЕЛЕЗНЫХ ДОРОГ

ГОСТ Р 51203-98
ТУ 16-92 (ИНЮП.686235.000 ТУ)



Материал изоляционной части - керамический электротехнический подгруппы не ниже 120 ГОСТ 20419-83

Материал арматуры - ВЧ 45, ВЧ 50 ГОСТ 7293-85; 35Л, 45Л ГОСТ 977-88

Покрyтие арматуры - цинковое горячее или термомодифицированное

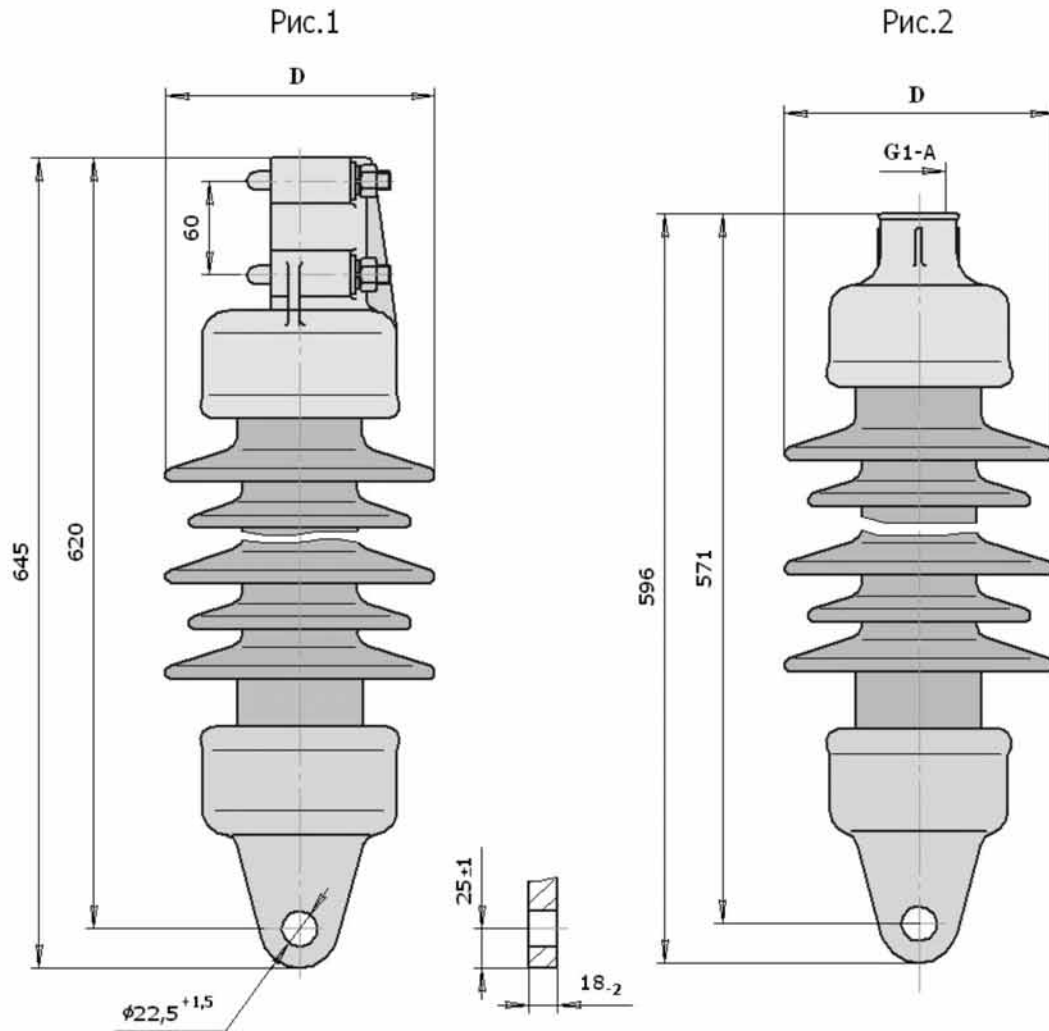
Покрyтие швов армирующей связи - силиконовый герметик или влагостойкое лакокрасочное покрытие

Лазурь - коричневая

Тип изолятора	Рис.	Номинальное напряжение, кВ	Разрушающая механическая сила при растяжении, кН, не менее	Разрушающий изгибающий момент (в плоскости ушка), кН·м, не менее	Длина пути утечки, м, не менее	D, мм	Масса, кг
КСФ 100-3/0,6 УХЛ1	1	3	100	3,6	0,6	204	16,7
КСФ 100-3/0,6 М УХЛ1						195	14,5
ФСФ 100-3/0,6 УХЛ1	2					204	15,7
ФСФ 100-3/0,6 М УХЛ1						195	13,9
НСФ 100-3/0,6 УХЛ1	3					204	15,8
НСФ 100-3/0,6 М УХЛ1						195	13,9

ИЗОЛЯТОРЫ СТЕРЖНЕВЫЕ ФАРФОРОВЫЕ ДЛЯ КОНТАКТНОЙ СЕТИ ЭЛЕКТРИФИЦИРОВАННЫХ ЖЕЛЕЗНЫХ ДОРОГ

ГОСТ Р 51203-98, ТУ 16-92 (ИНЮП.686235.000 ТУ)



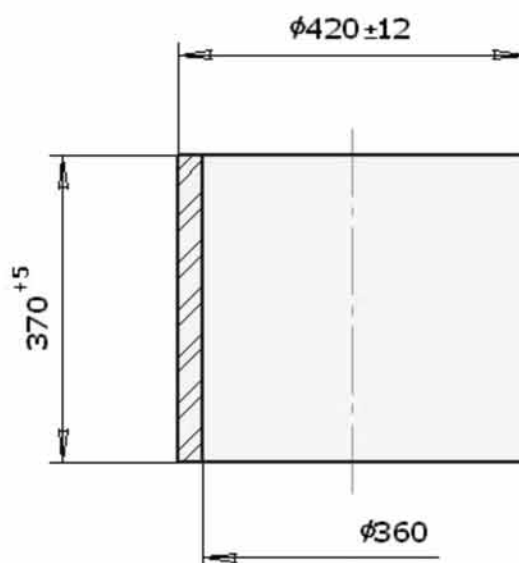
Материал изоляционной части - материал керамический электротехнический подгруппы не ниже 120 ГОСТ 20419-83
 Материал арматуры - чугун высокопрочный ВЧ 45, ВЧ 50 ГОСТ 7293-85; сталь 35Л ГОСТ 977-88
 Покрытие арматуры - цинковое горячее или термодиффузионное
 Покрытие швов армирующей связки - силиконовый герметик или влагостойкое лакокрасочное покрытие
 Глазурь - коричневая

Тип изолятора	Рис.	D, мм	Номинальное напряжение, кВ	Разрушающая механическая сила при растяжении, кН, не менее	Разрушающий изгибающий момент (в плоскости ушка), кН·м, не менее	Длина пути утечки, м, не менее	Масса, кг
КСФ 100-25/0,95 УХЛ1	1	195	25	100	5,0	0,95	20,2
КСФ 100-25/0,95 М УХЛ1		172					16,7
ФСФ 100-25/0,95 УХЛ1	2	195					19,5
ФСФ 100-25/0,95 М УХЛ1		172					15,4

**ПОКРЫШКИ
КЕРАМИЧЕСКИЕ
НА НАПРЯЖЕНИЕ
СВЫШЕ 1000 В**

ПОКРЫШКА П 370/360 УХЛ2

ГОСТ 5862-79



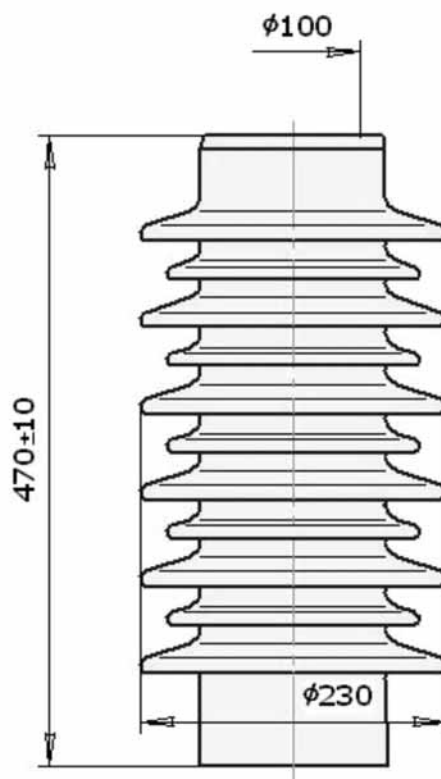
Материал изоляционной части - керамический электротехнический
подгруппы 110 ГОСТ 20419-83

Глазурь - прозрачная бесцветная

1 Минимальная разрушающая нагрузка при сжатии, кН	- 500
2 Испытательная нагрузка при сжатии, кН	- 50
3 Длина пути утечки, см	- 37
4 Масса, кг	- 33

ПОКРЫШКА П 470/100 УХЛ1

ГОСТ 5682-79



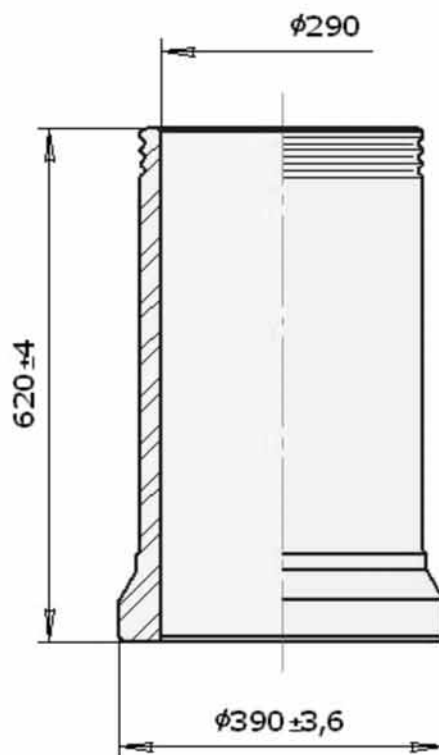
Материал изоляционной части - керамический электротехнический
подгруппы 110 ГОСТ 20419-83

Глазурь прозрачная бесцветная

1 Номинальное напряжение, кВ	- 35
2 Длина пути утечки, см	- 105
3 Масса, кг	- 15

ПОКРЫШКА П 620/290 УХЛ2

ГОСТ 5862-79



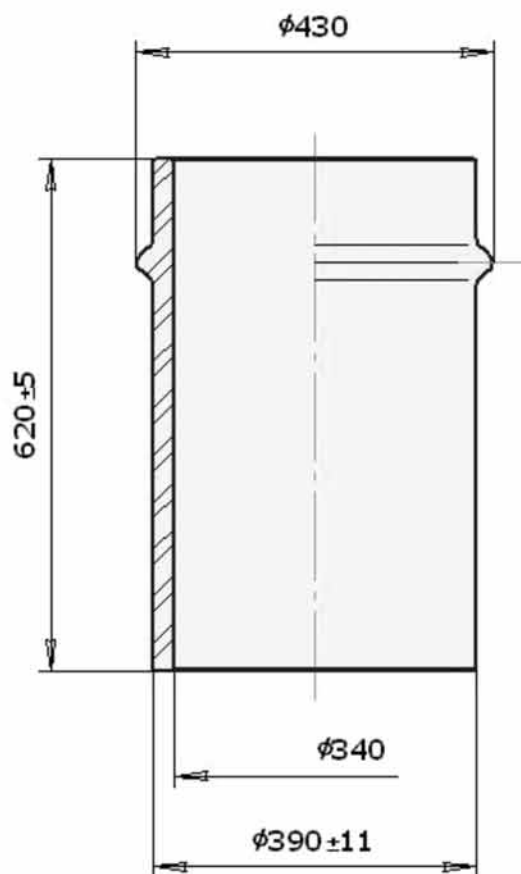
Материал изоляционной части - керамический электротехнический
подгруппы 110 ГОСТ 20419-83

Глазурь - прозрачная бесцветная

1 Рабочее напряжение, кВ	- 80
2 Минимальное разрушающее усилие при сжатии, кН	- 70
3 Масса, кг	- 42

ПОКРЫШКА П 620/340 УХЛ1 для комплектации электрофильтров на напряжение до 110 кВ

ГОСТ 5862-79



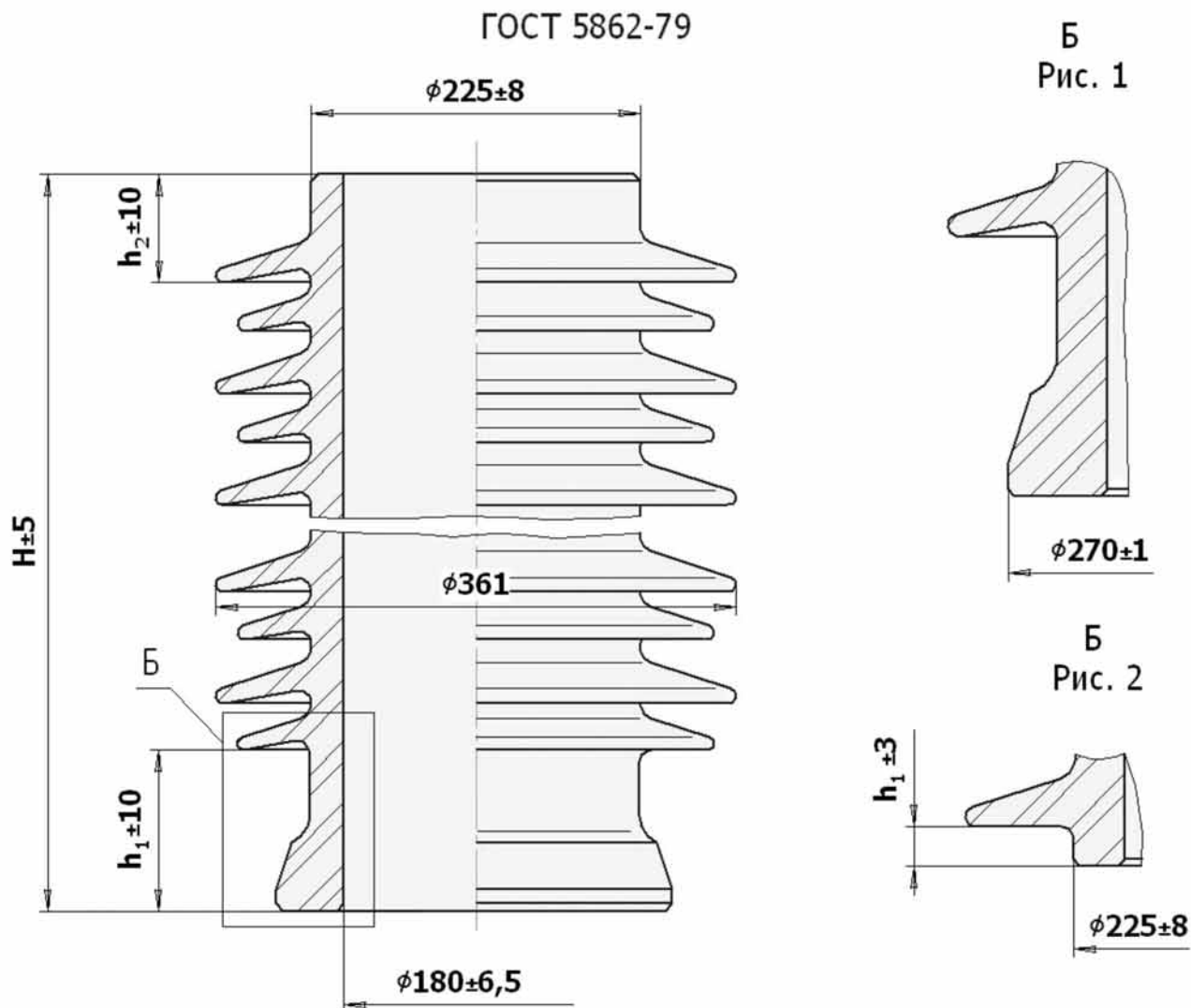
Материал изоляционной части - керамический электротехнический
подгруппы 110 ГОСТ 20419-83

Глазурь - прозрачная бесцветная

Масса, кг

- 44,5

ПОКРЫШКИ для высоковольтных вводов силовых трансформаторов и масляных выключателей

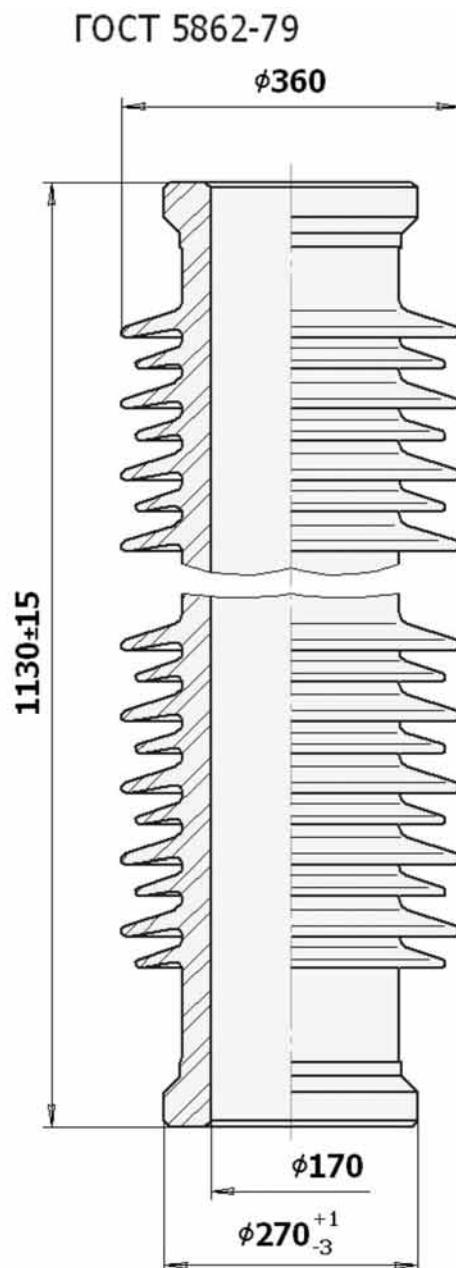


Материал изоляционной части - керамический электротехнический
подгруппы 110 ГОСТ 20419-83

Глазурь - прозрачная бесцветная или коричневая

Условное обозначение	Рис.	Размеры, мм			ДПУ, см, не менее		Масса, кг
		H	h ₁	h ₂	минимальная	расчётная	
П 1030/180-3 О	1	1030	110	75	315	338	76,4
П 960/180-3 О	2	960	18	97		335	72,7
П 930/180-3 О		930	8	77		332	71,8

ПОКРЫШКА ДЛЯ КОМПЛЕКТАЦИИ ТРАНСФОРМАТОРОВ НАПРЯЖЕНИЯ



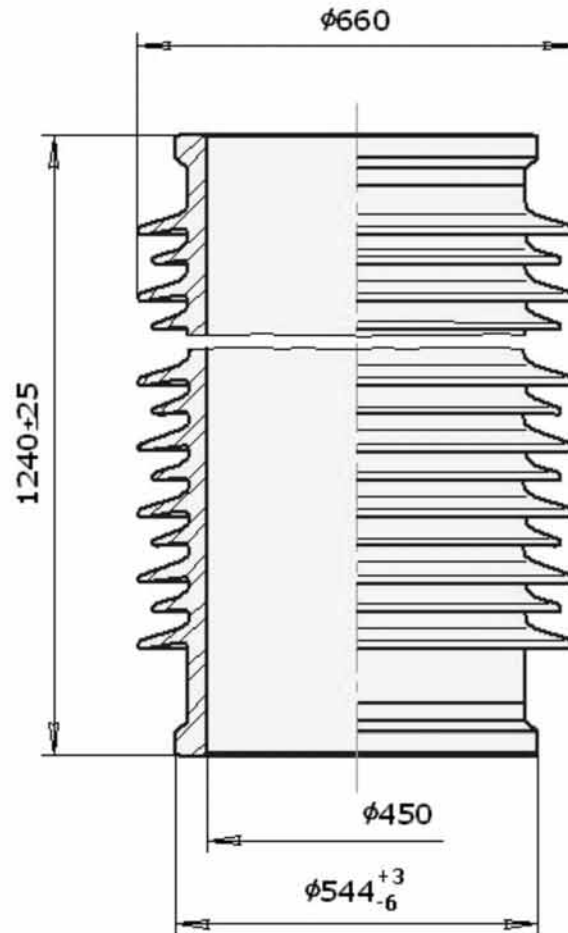
Материал изоляционной части - керамический электротехнический
подгруппы 110 ГОСТ 20419-83

Глазурь - прозрачная бесцветная

Наименование покрышки	Номинальное напряжение, кВ	Минимальное разрушающее усилие на изгиб, приложенное к верхней части, кН	Выдерживаемое гидравлическое давление в течение 15 мин., МПа (атм.)	Длина пути утечки, см, не менее	Удельная длина пути утечки, см/кВ	Масса, кг
П 1130/170 М УХЛ1	110	7,5	0,5 (5)	290	2,3	101
П 1130/170 М-01 УХЛ1				315	2,5	95

ПОКРЫШКИ

ГОСТ 5862-79



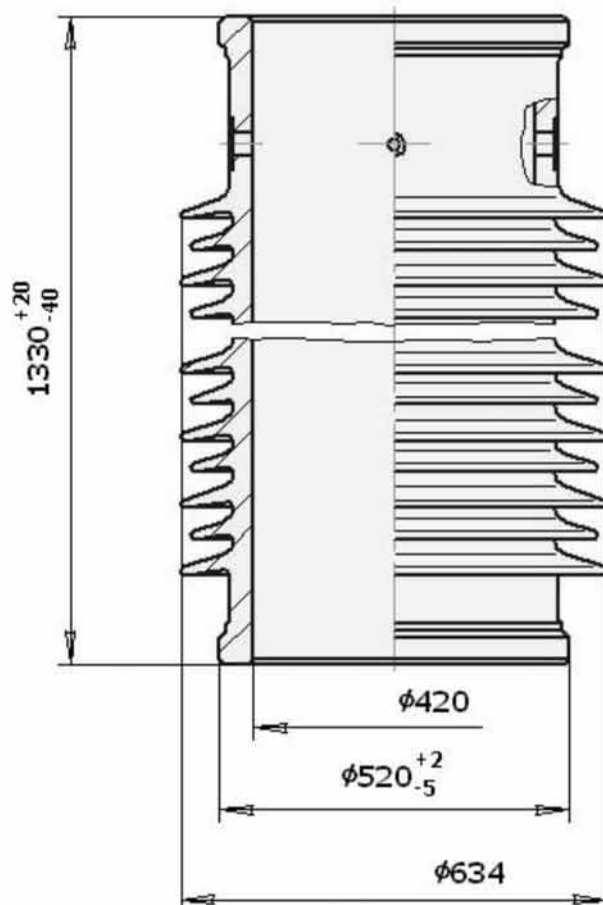
Материал изоляционной части - керамический электротехнический подгруппы 110 ГОСТ 20419-83

Глазурь - прозрачная бесцветная

Наименование покрышки	Номинальное напряжение, кВ	Минимальное разрушающее усилие на изгиб, приложенное к верхней части покрышки, кН	Выдерживаемое гидравлическое давление в течение 5 мин., МПа (атм.)	Длина пути утечки, см, не менее	Удельная длина пути утечки, см/кВ	Масса, кг
П 1240/450 УХЛ1	110	15	0,3 (3)	285	2,25	241
П 1240/450 III УХЛ1				315	2,5	225

ПОКРЫШКИ П 1330/420 УХЛ1 для комплектации трансформаторов тока измерительного ТФЗМ 110

ГОСТ 5862-79



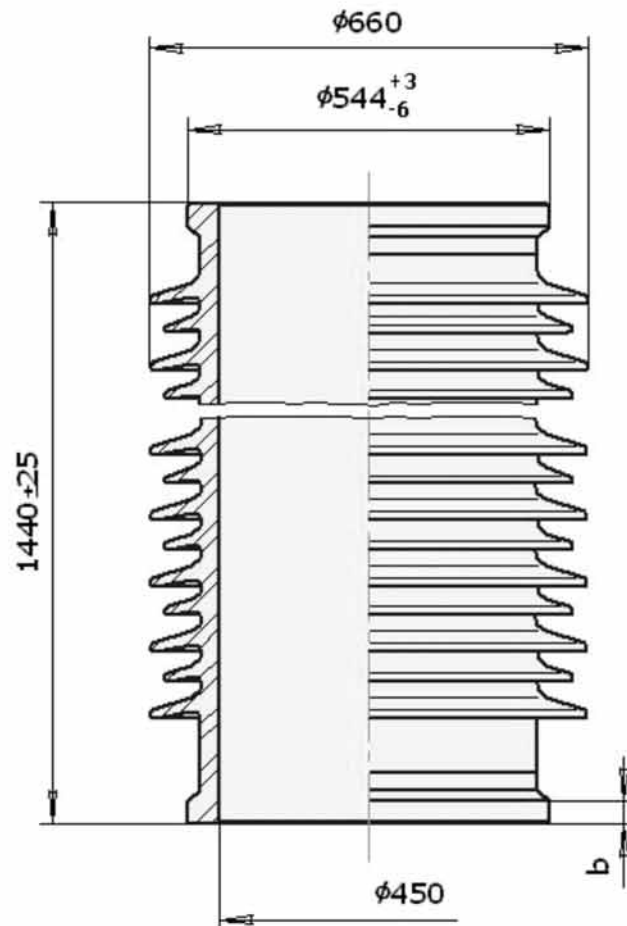
Материал изоляционной части - керамический электротехнический
подгруппы 110 ГОСТ 20419-83

Глазурь - прозрачная бесцветная

Наименование покрышки	Номинальное напряжение, кВ	Длина пути утечки, см, не менее	Удельная длина пути утечки, см/кВ	Масса, кг
П 1330/420 УХЛ1	110	280	2,22	249
П 1330/420 III УХЛ1		315	2,5	258

ПОКРЫШКИ для комплектации трансформаторов тока ТФМ 110 и напряжения-110

ГОСТ 5862-79



Материал изоляционной части - керамический электротехнический подгруппы 110 ГОСТ 20419-83

Глазурь - прозрачная бесцветная

Наименование покрышки	Номинальное напряжение, кВ	Минимальное разрушающее усилие на изгиб, приложенное к верхней части, кН	Выдерживаемое гидравлическое давление в течение 5 мин, МПа (атм)	Длина пути утечки, см, не менее	Удельная длина пути утечки, см/кВ	Масса, кг	b, мм
П 1440/450 УХЛ1	166	15	0,3 (3)	370	2,0	295	35
П 1440/450 III УХЛ1				450	2,5	297	38
П 1440/450 IV УХЛ1	110			390	3,1	305	35

**ИЗОЛЯТОРЫ
КЕРАМИЧЕСКИЕ
ПРОХОДНЫЕ
НА НАПРЯЖЕНИЕ
СВЫШЕ 1000 В**

ИЗОЛЯТОР ИП-10/1000-7,5 УХЛ2, ИП-10/1600-7,5 УХЛ2

ГОСТ 22229-83

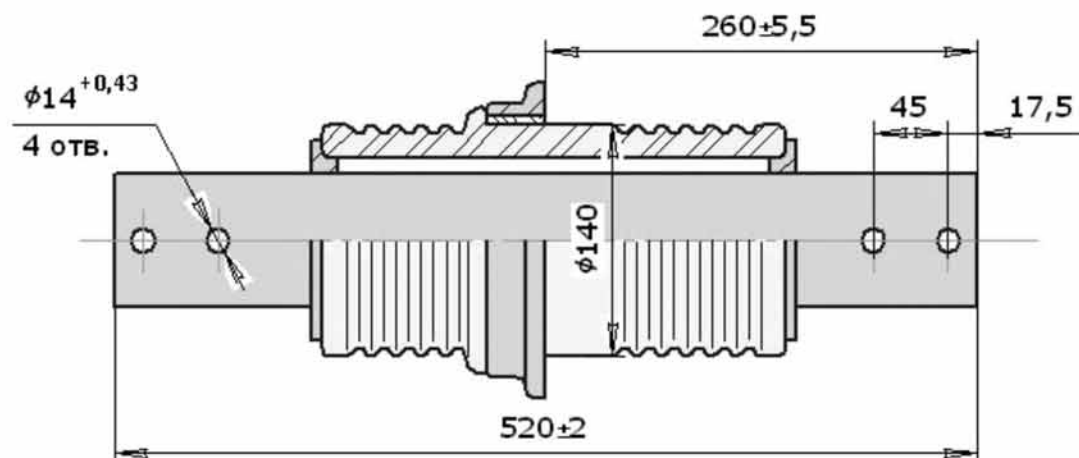
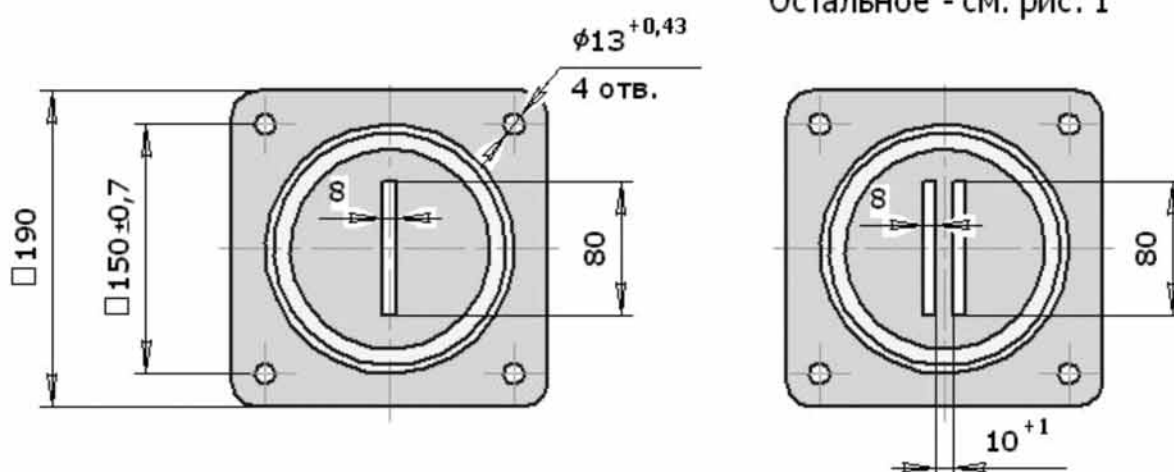


Рис. 1

Рис. 2

Остальное - см. рис. 1



Покрывание арматуры и швов армирующей связки - влагостойкое лакокрасочное покрытие

Изолятор	Рис.	Количество шин	Материал керамический ГОСТ 20419-83	Материал арматуры	Материал токоведущей шины	Масса, кг
ИП-10/1000-7,5 УХЛ2	1	1	110	АК12	АД31	7,5
ИП-10/1600-7,5 УХЛ2	2	2		ГОСТ 1583-93	ГОСТ 15176-89	8,4

Техническая характеристика

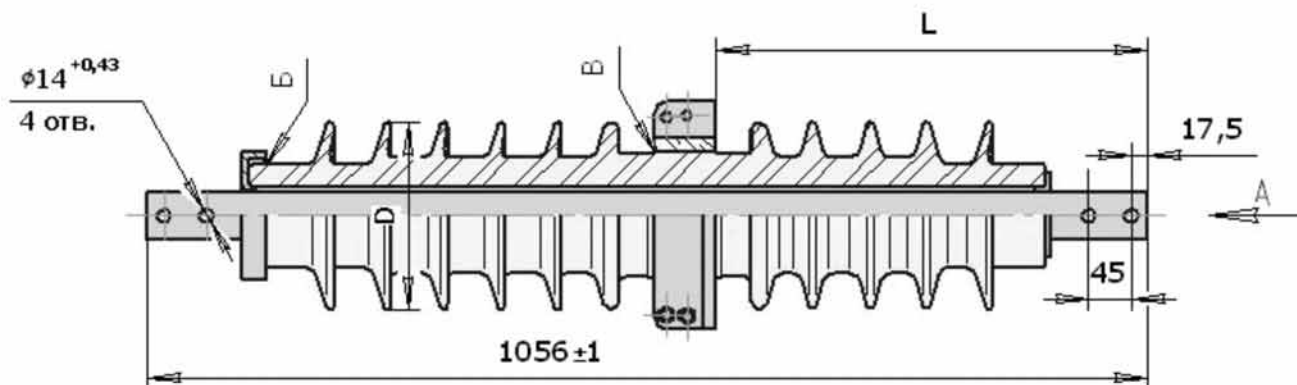
Изолятор	Номинальное напряжение, кВ	Номинальный ток, А	Минимальная разрушающая сила на изгиб, кН
ИП-10/1000-7,5 УХЛ2	10	1000	7,5
ИП-10/1600-7,5 УХЛ2		1600	

Возможна поставка без комплектации шиной

ИЗОЛЯТОР

ИП-35/630-7,5-01 УХЛ1, ИП-35/1000-7,5-01 УХЛ1, ИП-35/1600-7,5-01 УХЛ1

ГОСТ 22229-83



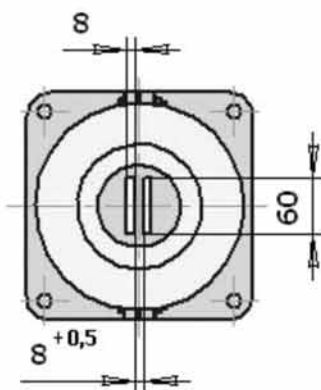
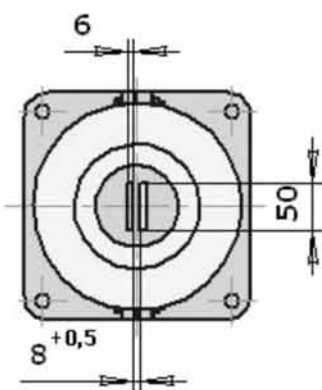
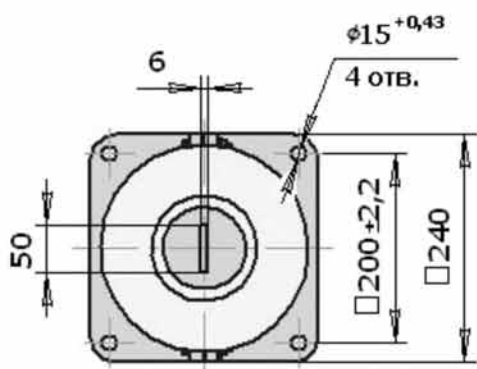
А
Рис. 1

А
Рис. 2

А
Рис. 3

Остальное - см. рис. 1

Остальное - см. рис. 1



Покрытие швов армирующей связки - силиконовый герметик

Герметизация токоведущей шины в колпаке - эпоксидная композиция

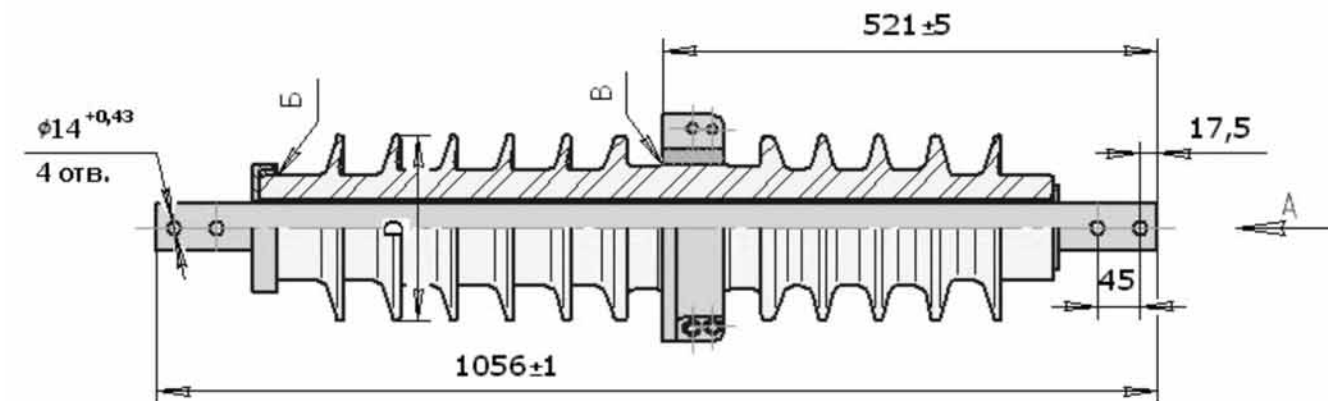
Изолятор	Рис.	D, мм	L, мм	Количество шин	Материал керамический ГОСТ 20419-83	Материал арматуры	Материал токоведущей шины	Масса, кг
ИП-35/630-7,5-01 УХЛ1	1	198	474±5	1	110	АК12 ГОСТ 1583-93	АД31 ГОСТ 15176-89	30,2
ИП-35/1000-7,5-01 УХЛ1	2	220	456±5	2				36,1
ИП-35/1600-7,5-01 УХЛ1	3			2				37,0

Техническая характеристика

Изолятор	Номинальное напряжение, кВ	Номинальный ток, А	Минимальная разрушающая сила на изгиб, кН	Длина пути утечки между точками Б и В, см, не менее
ИП-35/630-7,5-01 УХЛ1	35	630	7,5	70
ИП-35/1000-7,5-01 УХЛ1		1000		
ИП-35/1600-7,5-01 УХЛ1		1600		

ИЗОЛЯТОР ИП-35/630-7,5 УХЛ1, ИП-35/1000-7,5 УХЛ1, ИП-35/1600-7,5 УХЛ1

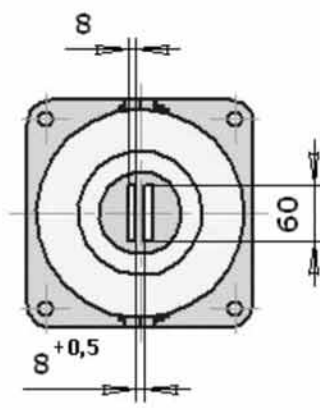
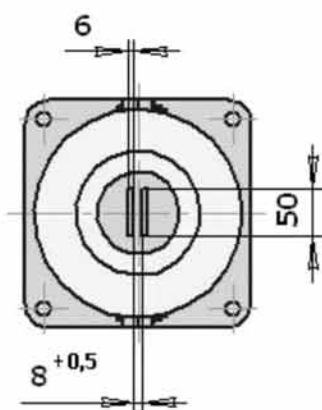
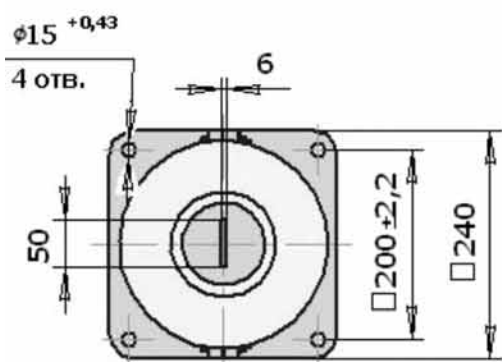
ГОСТ 22229-83



А
Рис. 1

А
Рис. 2
Остальное - см. рис. 1

А
Рис. 3
Остальное - см. рис. 1



Покрытие швов армирующей связки - силиконовый герметик

Герметизация токоведущей шины в колпаке - эпоксидная композиция

Изолятор	Рис.	D, мм	Количество шин	Материал керамический ГОСТ 20419-83	Материал арматуры	Материал токоведущей шины	Масса, кг
ИП-35/630-7,5 УХЛ1	1	198	1	110	АК12 ГОСТ 1583-93	АД31 ГОСТ 15176-89	30,2
ИП-35/1000-7,5 УХЛ1	2	220	2				36,1
ИП-35/1600-7,5 УХЛ1	3	220	2				37,0

Техническая характеристика

Изолятор	Номинальное напряжение, кВ	Номинальный ток, А	Минимальная разрушающая сила на изгиб, кН	Длина пути утечки между точками Б и В, см, не менее
ИП-35/630-7,5 УХЛ1	35	630	7,5	70
ИП-35/1000-7,5 УХЛ1		1000		
ИП-35/1600-7,5 УХЛ1		1600		

ИЗОЛЯТОР ИП-35/1000-7,5 УХЛ2, ИП-35/1600-7,5 УХЛ2

ГОСТ 22229-83

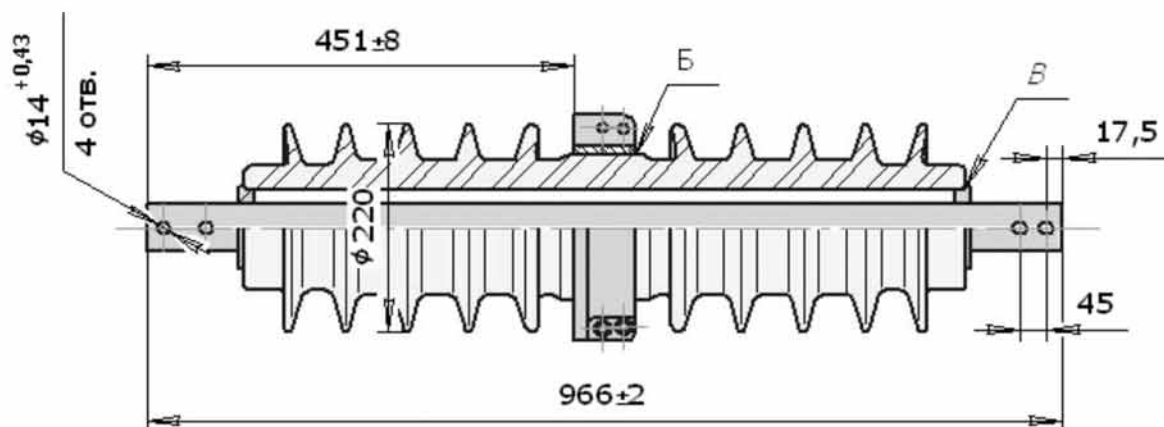
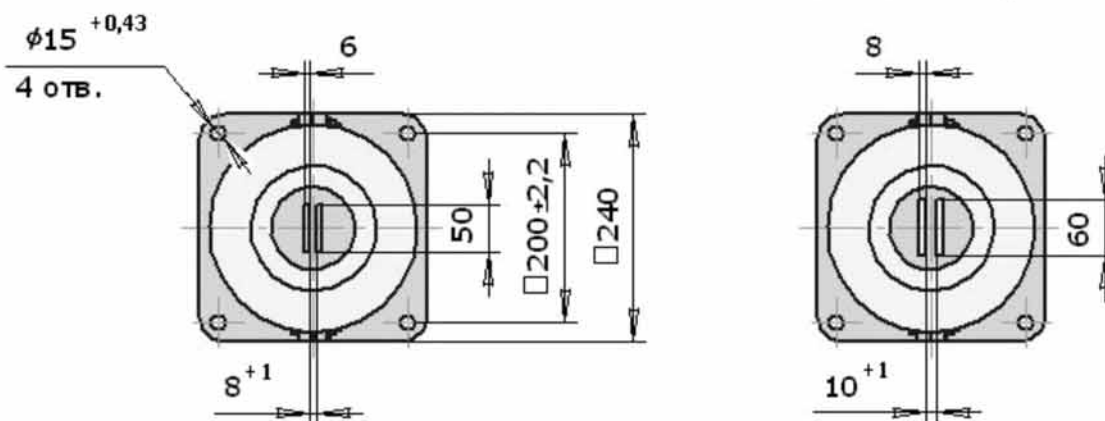


Рис. 1

Рис. 2

Остальное - см. рис. 1



Покрытие арматуры и швов швов армирующей связки - влагостойкое лакокрасочное покрытие

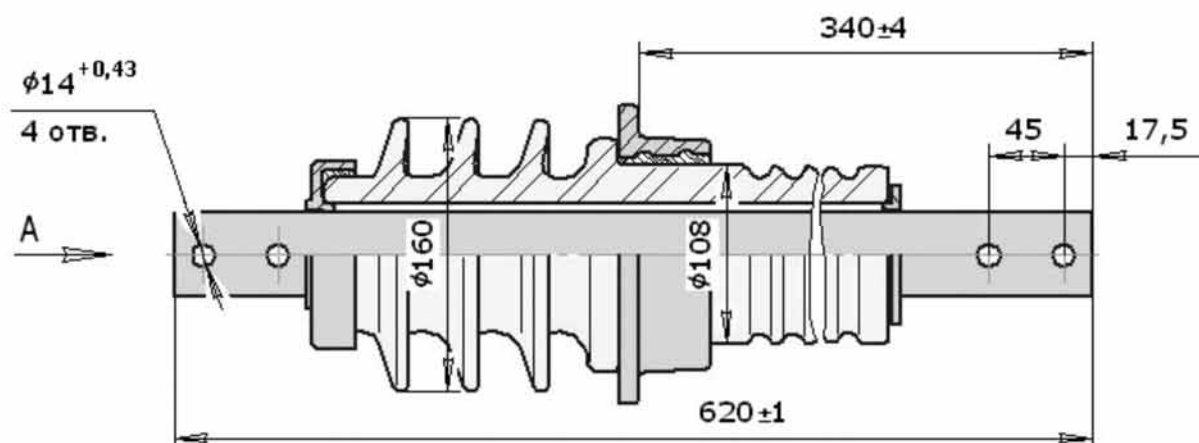
Изолятор	Рис.	Количество шин	Материал керамический ГОСТ 20419-83	Материал арматуры	Материал токоведущей шины	Масса, кг
ИП-35/1000-7,5 УХЛ2	1	2	110	АК12 ГОСТ 1583-93	АД31 ГОСТ 15176-89	32,9
ИП-35/1600-7,5 УХЛ2	2					33,8

Техническая характеристика

Изолятор	Номинальное напряжение, кВ	Номинальный ток, А	Минимальная разрушающая сила на изгиб, кН	Длина пути утечки между точками Б и В, см, не менее
ИП-35/1000-7,5 УХЛ2	35	1000	7,5	65
ИП-35/1600-7,5 УХЛ2		1600		

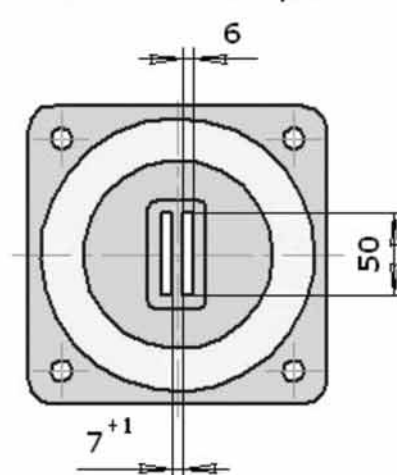
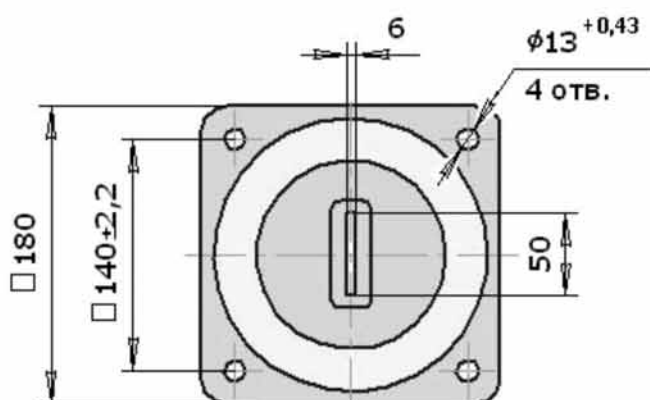
ИЗОЛЯТОР ИПУ-10/630-7,5 УХЛ1, ИПУ-10/1000-7,5 УХЛ1,

ГОСТ 22229-83



А
Рис. 1

А
Рис. 2
Остальное - см. рис. 1



Покрытие арматуры и швов армирующей связки - влагостойкое лакокрасочное покрытие

Герметизация токоведущей шины в колпаке - эпоксидная композиция

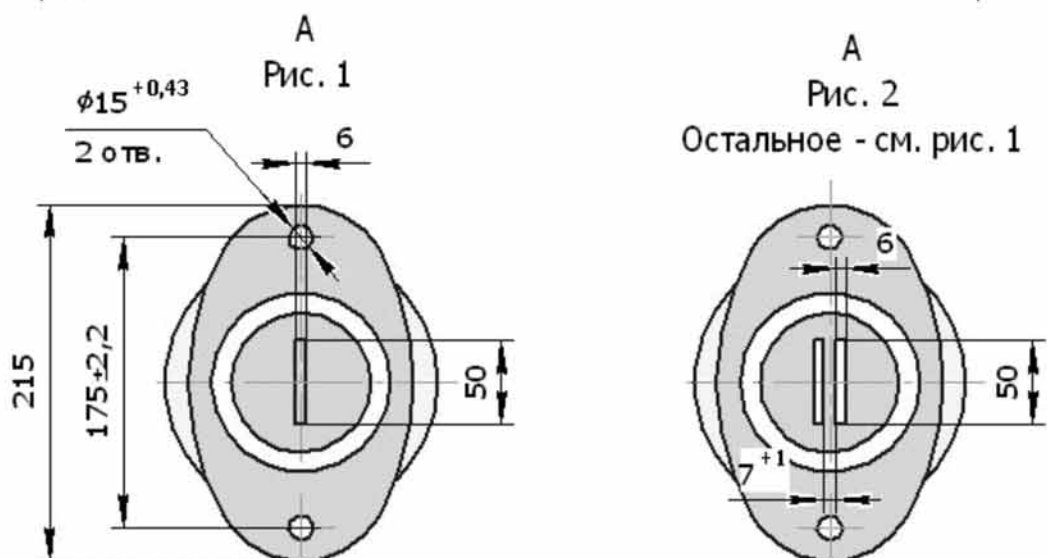
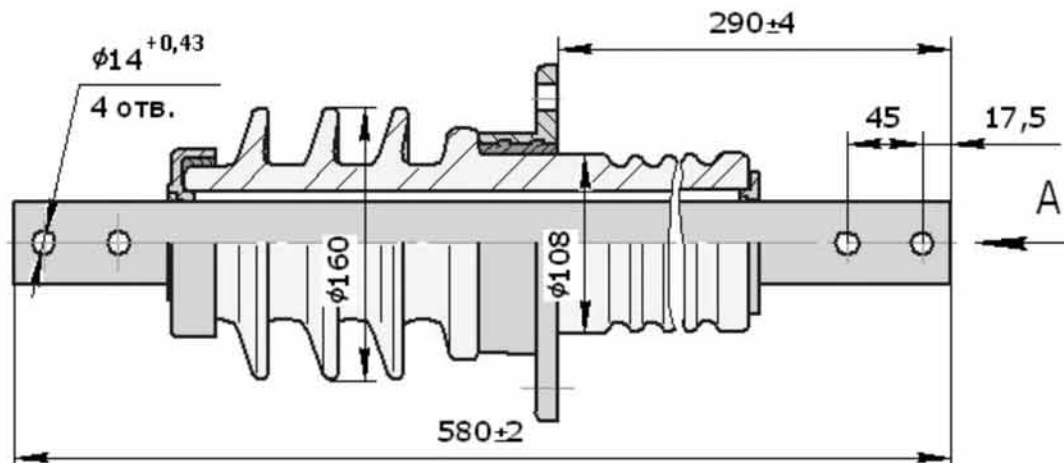
Изолятор	Рис.	Количество шин	Материал керамический ГОСТ 20419-83	Материал арматуры	Материал токоведущей шины	Масса, кг
ИПУ-10/630-7,5 УХЛ1	1	1	110	АК12	АД31	7,9
ИПУ-10/1000-7,5 УХЛ1	2	2		ГОСТ 1583-93	ГОСТ 15176-89	8,4

Техническая характеристика

Изолятор	Номинальное напряжение, кВ	Номинальный ток, А	Минимальная разрушающая сила на изгиб, кН	Длина пути утечки, см, не менее
ИПУ-10/630-7,5 УХЛ1	10	630	7,5	30
ИПУ-10/1000-7,5 УХЛ1		1000		

ИЗОЛЯТОР ИПУ-10/630-7,5 I УХЛ1, ИПУ-10/1000-7,5 I УХЛ1

ГОСТ 22229-83



Покрытие арматуры и швов армирующей связки - влагостойкое лакокрасочное покрытие

Герметизация токоведущей шины в колпаке - эпоксидная композиция

Изолятор	Рис.	Количество шин	Материал керамический ГОСТ 20419-83	Материал арматуры	Материал токоведущей шины	Масса, кг
ИПУ-10/630-7,5 I УХЛ1	1	1	110	АК12	АД31	7,4
ИПУ-10/1000-7,5 I УХЛ1	2	2		ГОСТ 1583-93	ГОСТ 15176-89	7,9

Техническая характеристика

Изолятор	Номинальное напряжение, кВ	Номинальный ток, А	Минимальная разрушающая сила на изгиб, кН	Длина пути утечки, см, не менее
ИПУ-10/630-7,5 I УХЛ1	10	630	7,5	30
ИПУ-10/1000-7,5 I УХЛ1		1000		

ИЗОЛЯТОР ИПУ-10/1600-12,5 УХЛ1, ИПУ-10/2000-12,5 УХЛ1, ИПУ-10/3150-12,5 УХЛ1

ГОСТ 22229-83

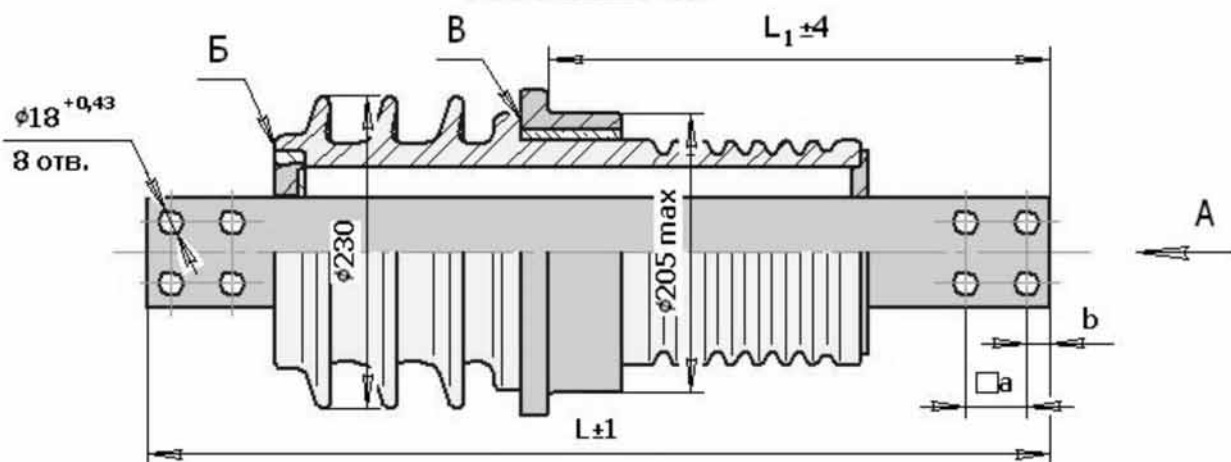


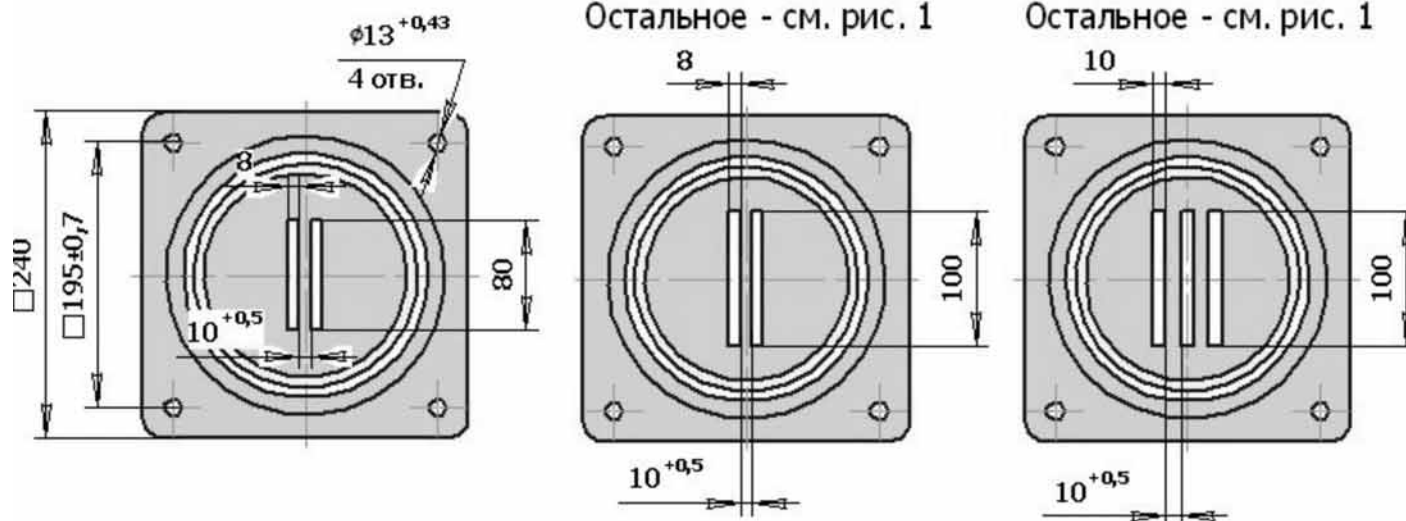
Рис. 1

Рис. 2

Рис. 3

Остальное - см. рис. 1

Остальное - см. рис. 1



Покрытие арматуры - влагостойкое лакокрасочное покрытие

Покрытие швов армирующей связки - силиконовый герметик

Герметизация токоведущей шины в крышке верхнего торца - эпоксидная композиция с силиконовым герметиком

Изолятор	Рис.	L, мм	L ₁ , мм	a, мм	b, мм	Кол. шин	Материал керамический ГОСТ 20419-83	Материал арматуры	Материал токоведущей шины	Масса, кг
ИПУ-10/1600-12,5 УХЛ1	1	665	370	45	17,5	2	110	АК12 ГОСТ 1583-93	АД31 ГОСТ 15176-89	16,5
ИПУ-10/2000-12,5 УХЛ1	2	685	380	60	20					17,0
ИПУ-10/3150-12,5 УХЛ1	3	705				19,0				

Техническая характеристика

Изолятор	Номинальное напряжение, кВ	Номинальный ток, А	Минимальная разрушающая сила на изгиб, кН	Длина пути утечки между точками Б и В, см, не менее
ИПУ-10/1600-12,5 УХЛ1	10	1600	12,5	30
ИПУ-10/2000-12,5 УХЛ1		2000		
ИПУ-10/3150-12,5 УХЛ1		3150		

**ИЗОЛЯТОРЫ
КЕРАМИЧЕСКИЕ
НА НАПРЯЖЕНИЕ
СВЫШЕ 1000 В**

ИЗОЛЯТОР ПРОХОДНОЙ НЕАРМИРОВАННЫЙ, ДЛЯ КОМПЛЕКТАЦИИ ВОДОГРЕЙНЫХ ЭЛЕКТРОКОТЛОВ

ГОСТ 5862-79

Рис. 1

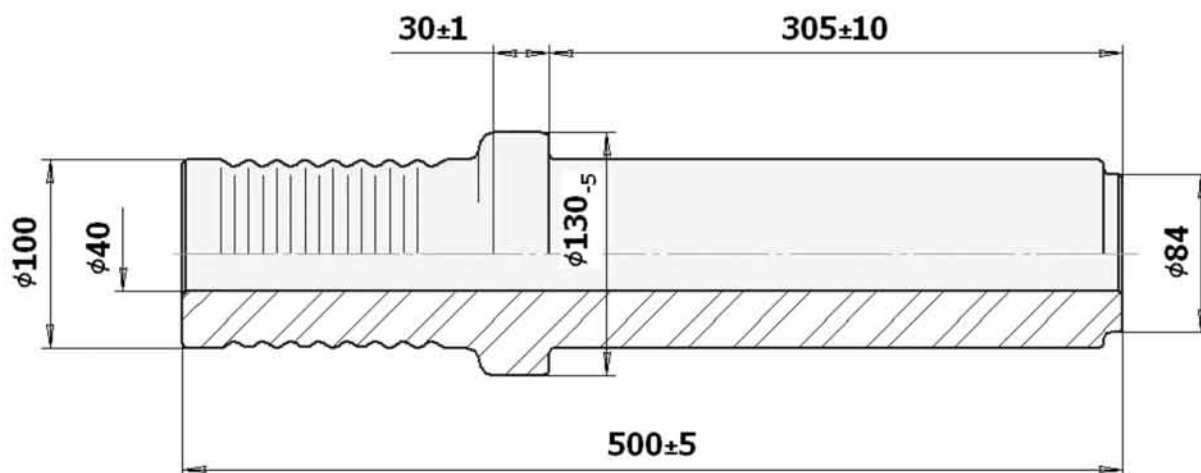
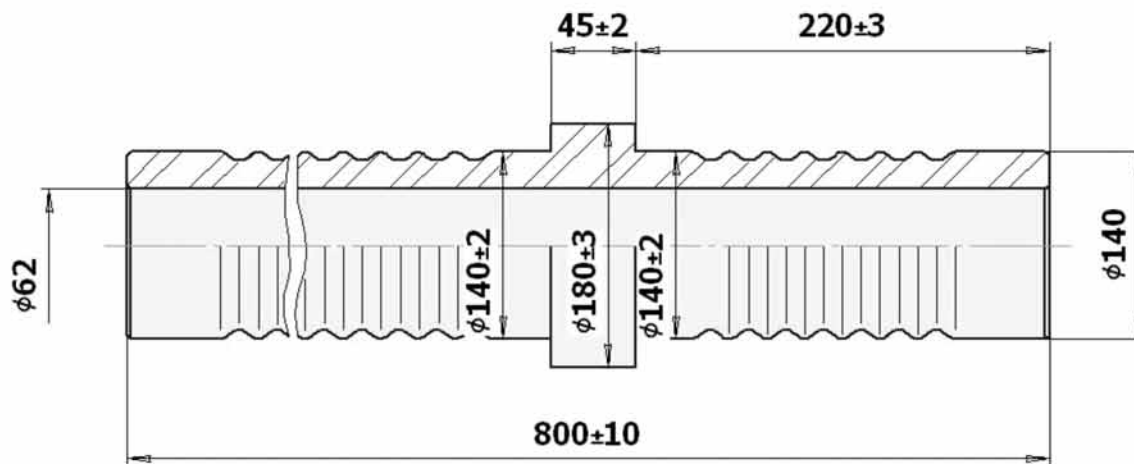


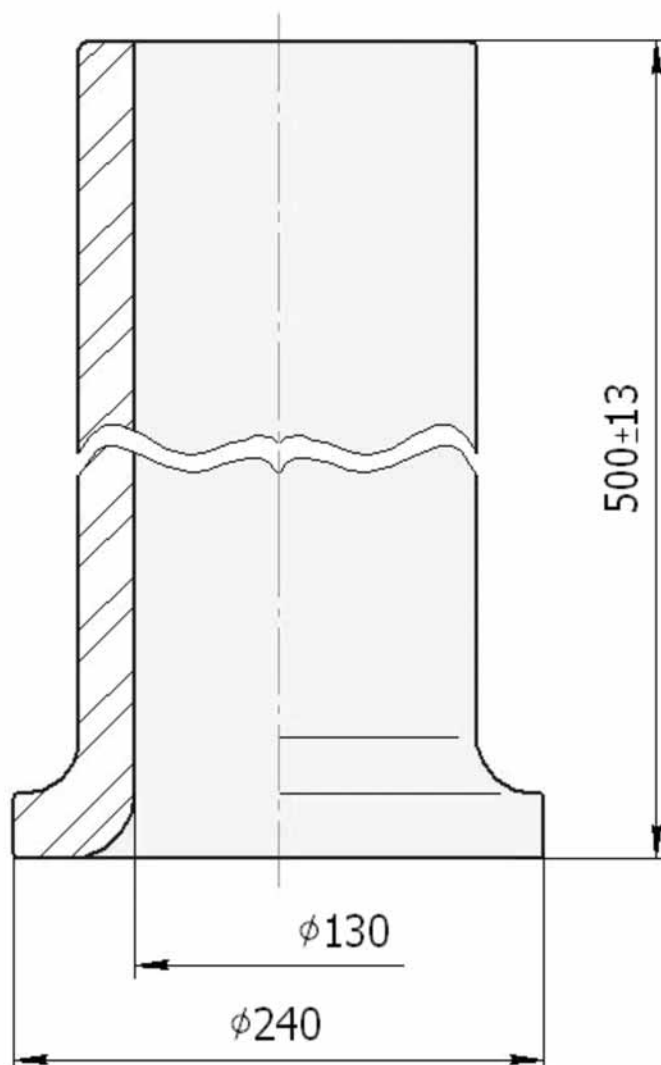
Рис. 2



Изолятор	Рис.	Материал керамический ГОСТ 20419-83, подгруппа	Номинальное напряжение, кВ	Масса, кг	Покрытие
2ИЭ.813.031	1	110	10	8,1	Глазурь прозрачная бесцветная
ИП-20 УХЛ2	2		20	22,9	

ИЗОЛЯТОР КЕРАМИЧЕСКИЙ НА НАПРЯЖЕНИЕ СВЫШЕ 1000 В 1906

ГОСТ 5862-79



Материал керамический электротехнический подгруппы 110 ГОСТ 20419-83
Покрытие - глазурь прозрачная бесцветная

Масса, кг - 16,8

ИОЛЯТОРЫ КЕРАМИЧЕСКИЕ ОПОРНЫЕ для комплектации высоковольтного однополюсного воздушного выключателя для электроподвижного железнодорожного транспорта

ГОСТ 5862-79

Рис. 1

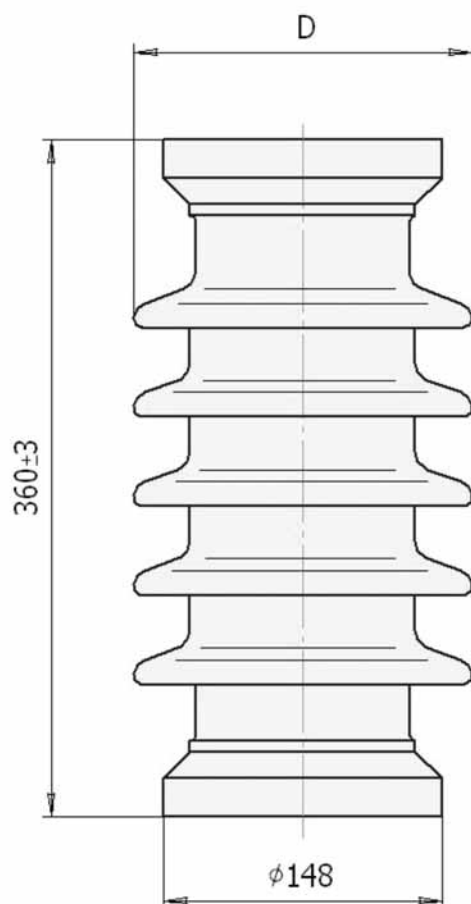
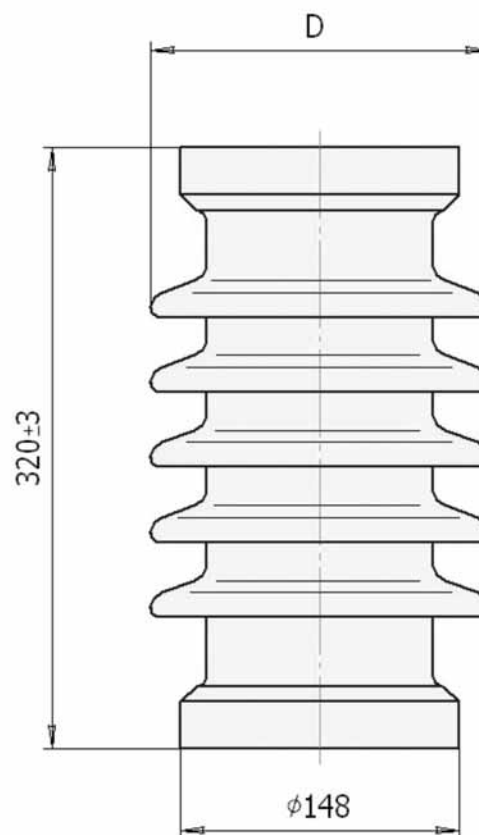
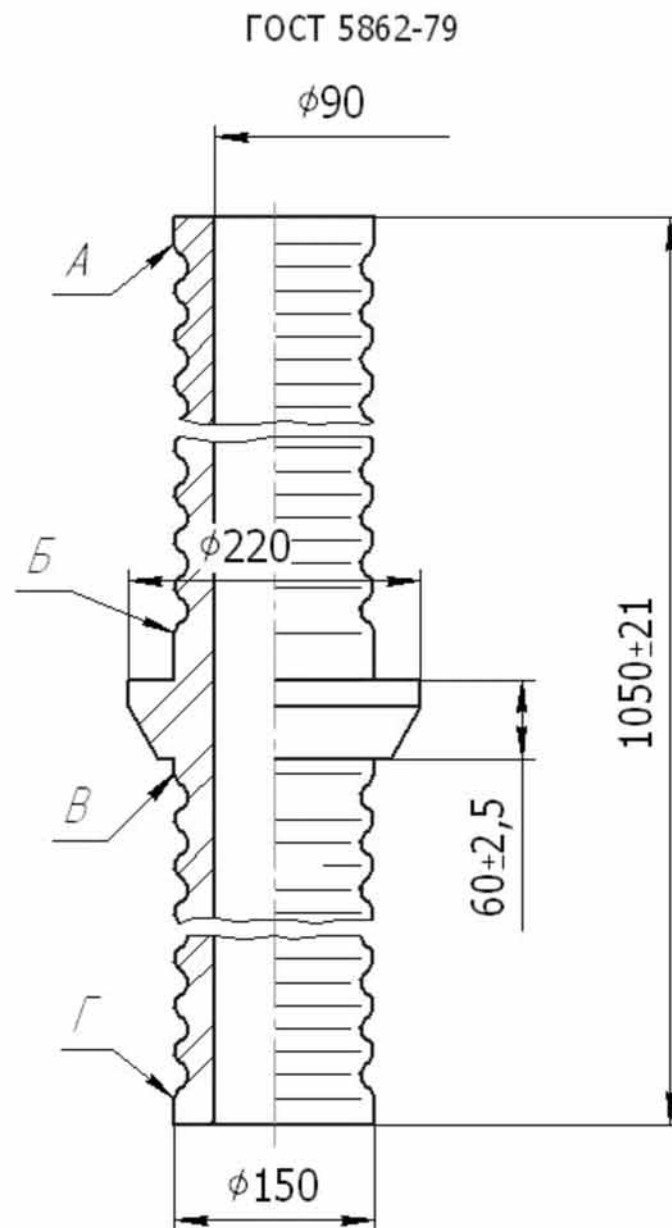


Рис. 2



Изолятор	Рис.	Материал керамический ГОСТ 20419-83, подгруппа	Номинальное напряжение, кВ	D, мм	Длина пути утечки, см, не менее	Масса, кг	Покрытие
ИО-25 УХЛ1 (3133)	1	110	25	180	52	11,8	Глазурь прозрачная бесцветная
ИО-30 УХЛ1			30	194	61	12,7	
ВОВ-25 (2980)	2		25	180	48	13,0	

ИЗОЛЯТОР КЕРАМИЧЕСКИЙ ИПЭ-80 I УХЛ2 для комплектации ввода тока напряжением 80 кВ камеры электрофильтров

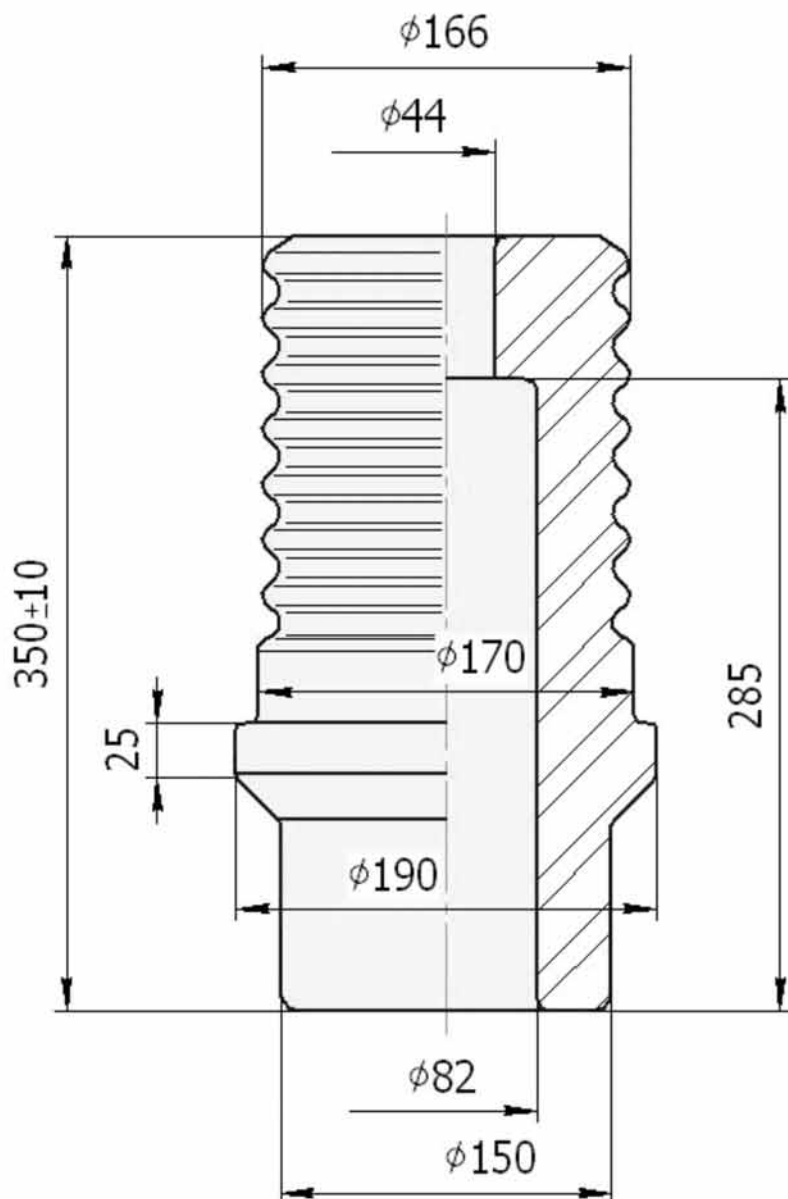


Материал керамический электротехнический подгруппы 110 ГОСТ 20419-83
Покрытие - глазурь прозрачная бесцветная

1 Номинальное напряжение, кВ	- 80
2 Длина пути утечки между А и Б, см, не менее	- 55
3 Длина пути утечки между В и Г, см, не менее	- 40
4 Масса, кг	- 26

ИЗОЛЯТОР КЕРАМИЧЕСКИЙ НА НАПРЯЖЕНИЕ СВЫШЕ 1000 В ОГА -20

ГОСТ 5862-79

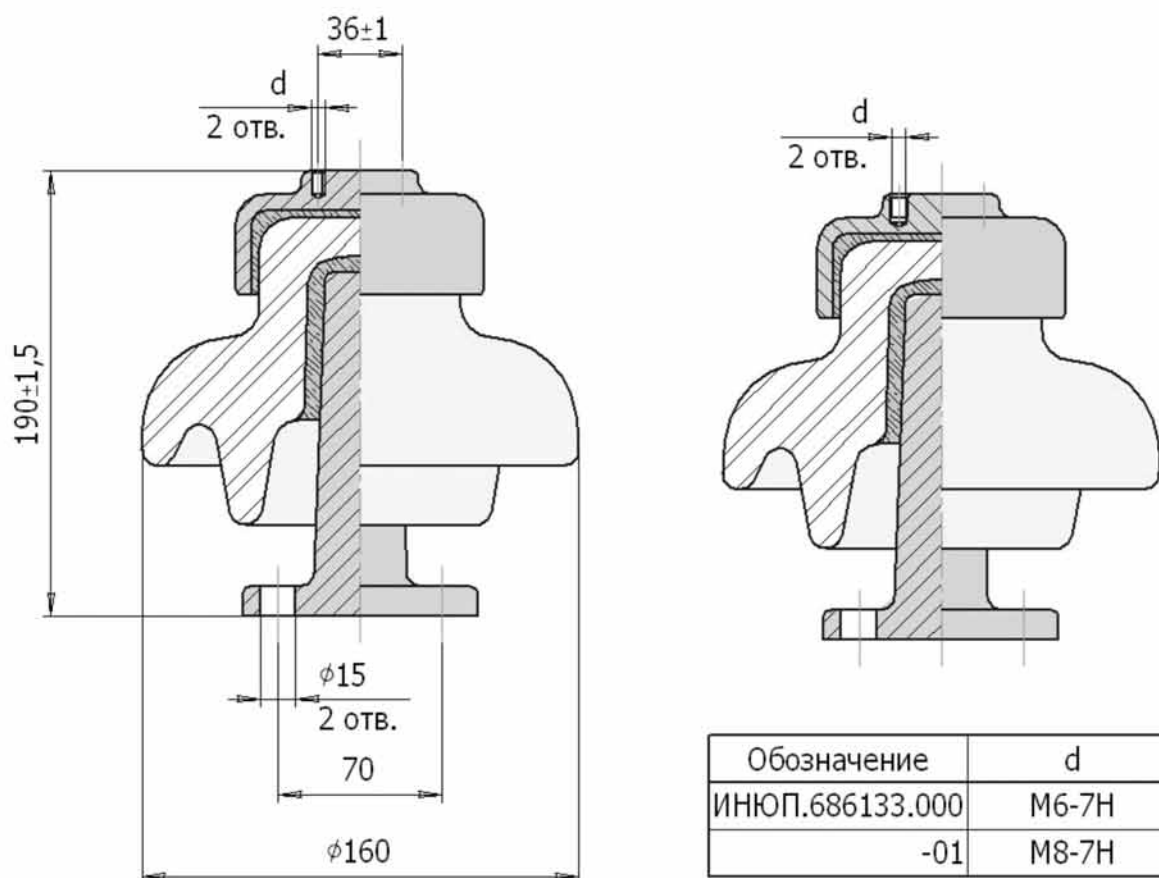


Материал керамический электротехнический подгруппы 110 ГОСТ 20419-83
Покрытие - глазурь прозрачная бесцветная

1 Номинальное напряжение, кВ	- 20
2 Масса, кг	- 13

ИЗОЛЯТОРЫ ОПОРНЫЕ ШТЫРЕВЫЕ ДЛЯ РАБОТЫ НА ОТКРЫТОМ ВОЗДУХЕ ОШН-6-80 УХЛ1

ГОСТ 8608-96



Обозначение	d
ИНЮП.686133.000	M6-7H
-01	M8-7H

Материал изоляционной части - керамический электротехнический
подгруппы 110 ГОСТ 20419-83

Материал арматуры - СЧ15 ГОСТ 1412-85

Покрытие арматуры - цинковое термодиффузионное

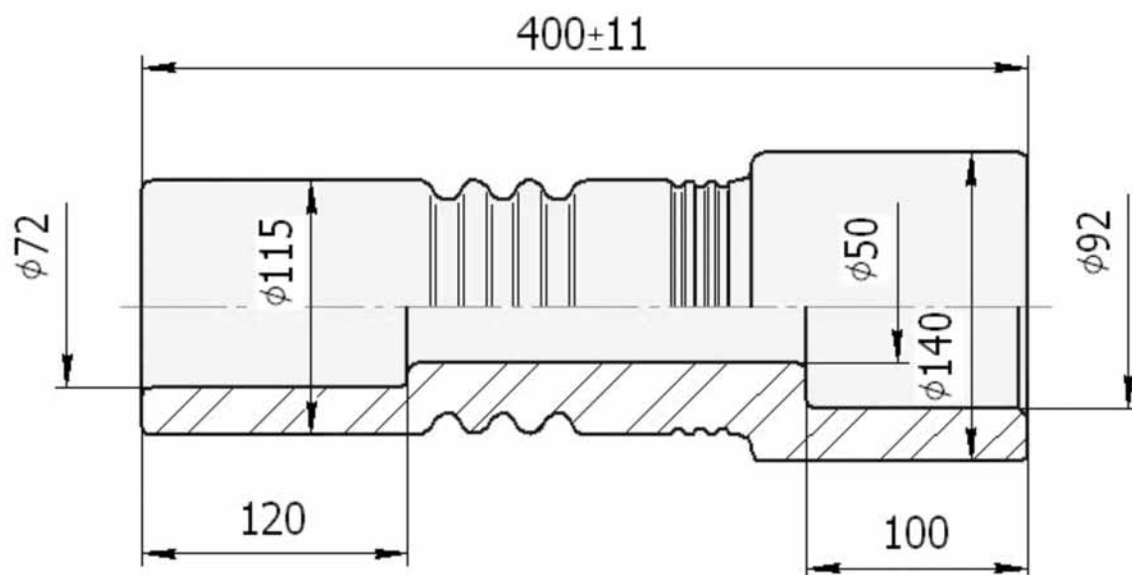
Покрытие швов армирующей связи - влагостойкое лакокрасочное покрытие

Глазурь - коричневая

- | | |
|---|--------|
| 1 Номинальное напряжение, кВ | - 10 |
| 2 Механическая разрушающая сила при изгибе, кН | - 6 |
| 3 Выдерживаемое напряжение грозового импульса, кВ | - 80 |
| 4 Длина пути утечки, см, не менее | - 20 |
| 5 Масса, кг | - 4,85 |

ИЗОЛЯТОР КЕРАМИЧЕСКИЙ НА НАПРЯЖЕНИЕ СВЫШЕ 1000 В ПГ-29

ГОСТ 5862-79

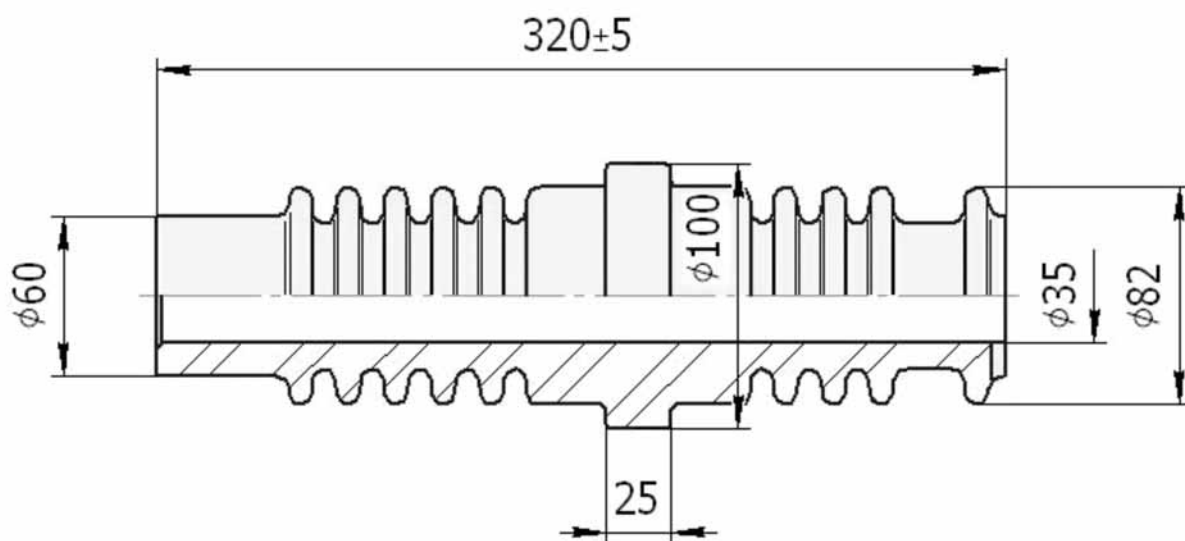


Материал керамический электротехнический подгруппы 110 ГОСТ 20419-83
Покрытие - глазурь прозрачная бесцветная

1 Номинальное напряжение, кВ	- 10
2 Масса, кг	- 7,35

ИЗОЛЯТОР КЕРАМИЧЕСКИЙ НА НАПРЯЖЕНИЕ СВЫШЕ 1000 В ПМА-10-1 УХЛ2

ГОСТ 5862-79

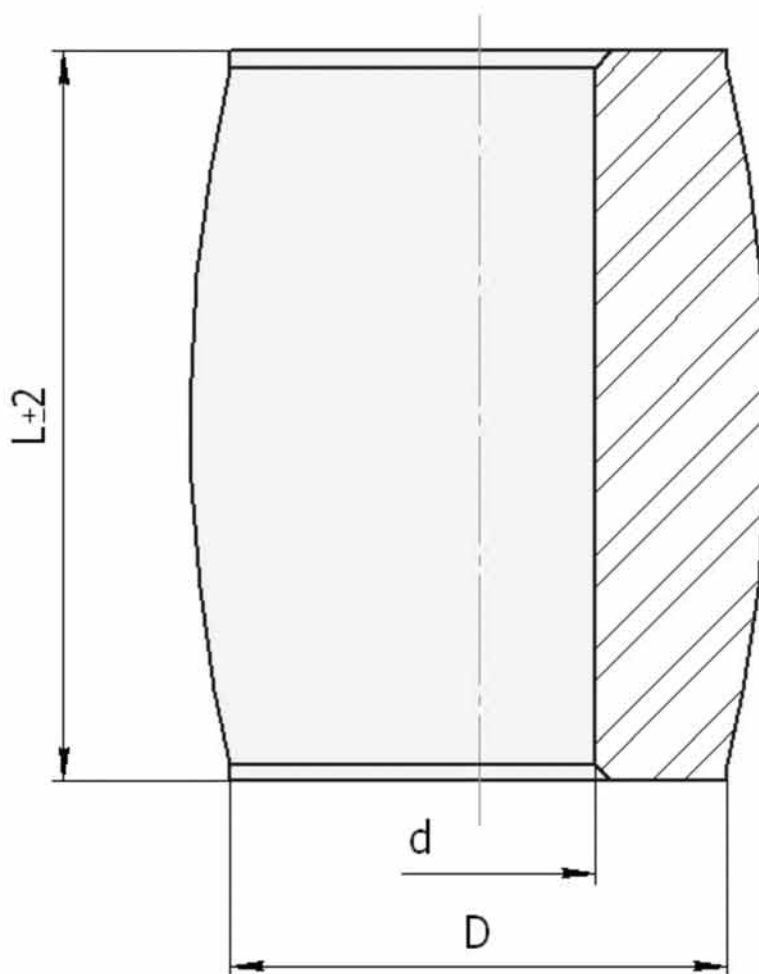


Материал керамический электротехнический подгруппы 110 ГОСТ 20419-83
Покрытие - глазурь прозрачная бесцветная

1 Номинальное напряжение, кВ	- 10
2 Минимальная разрушающая сила на изгиб, кН	- 3,75
3 Масса, кг	- 2,3

ИЗОЛЯТОР КЕРАМИЧЕСКИЙ ОПОРНЫЙ для секционирования оттяжек мачты-антенны

ГОСТ 5862-79

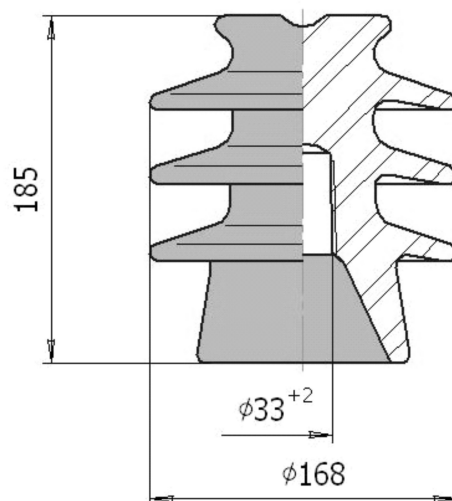


Материал керамический электротехнический подгруппы 110 ГОСТ 20419-83
Покрытие - глазурь прозрачная бесцветная

Изолятор	L, мм	d, мм	D, мм	Номинальное напряжение, кВ	Минимальная разрушающая нагрузка на сжатие, кН, не менее	Испытательная нагрузка на сжатие, кН, не менее	Масса, кг
ИО 30-150-01 У2	220	70	150	30	1470	735	9,1
ИО 30-150 У1		40	120				6,2
ИО 30-280 У1		50	150				10,4
ИО 30-450-01 У2		270	73				215

ИЗОЛЯТОР ЛИНЕЙНЫЙ ШТЫРЕВОЙ ФАРФОРОВЫЙ ШФ 20-Г

ГОСТ 1232-2017



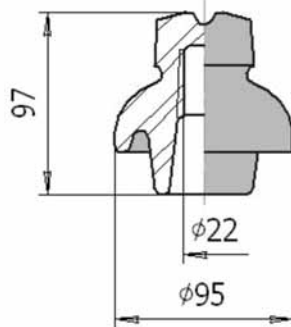
Материал керамический электротехнический подгруппы 110 ГОСТ 20419-83
Покрытие - глазурь коричневая

1 Номинальное напряжение, кВ	20
2 Механическая разрушающая сила при изгибе, кН, не менее	13
3 Пробивное напряжение, кВ	180
4 Длина пути утечки, см, не менее	40
5 Масса, кг	3,7

ИЗОЛЯТОР ЛИНЕЙНЫЙ ШТЫРЕВОЙ ФАРФОРОВЫЙ ТИПА ШФ

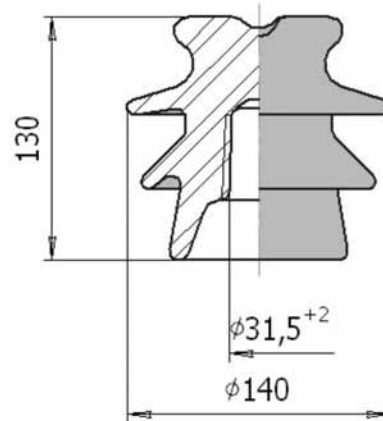
ШФ 3

ТУ 3493-003-00214646-2000



ШФ-10

ГОСТ 1232-82

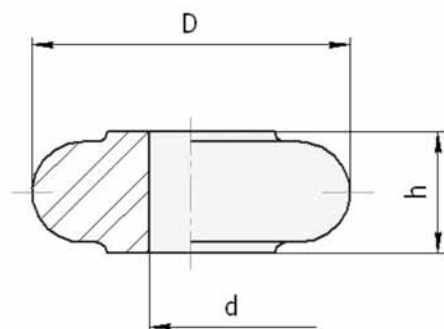


Материал керамический электротехнический подгруппы 110 ГОСТ 20419-83
Покрытие - глазурь коричневая

Наименование изолятора	Номинальное напряжение, кВ	Механическая разрушающая сила при изгибе, кН, не менее	Пробивное напряжение, кВ	Длина пути утечки, см, не менее	Масса, кг
ШФ 3	3	8	50	14	0,7
ШФ-10	10	12,5	115	24	1,75

**ИЗОЛЯТОРЫ
КЕРАМИЧЕСКИЕ
НА НАПРЯЖЕНИЕ
ДО 1000 В**

ИЗОЛЯТОРЫ КЕРАМИЧЕСКИЕ НА НАПРЯЖЕНИЕ ДО 1000 В ДЛЯ ЭЛЕКТРОТРАНСПОРТА



Материал керамический электротехнический подгруппы 110 ГОСТ 20419-83
Покрытие - глазурь прозрачная бесцветная

Тип изолятора	Нормативный документ	D, мм	d, мм	h, мм	Номинальное напряжение, В	Площадь поверхности, см ²	Масса, кг
2309	ГОСТ 13871-78	76	20±1	29	600	138	0,230
9029		90	29±1,3	32		164	0,336
5520		55	20±1	22		64	0,090
4664				18		56	0,070

ИЗОЛЯТОРЫ КЕРАМИЧЕСКИЕ НА НАПРЯЖЕНИЕ ДО 1000 В

ГОСТ 13871-78

Рис. 1

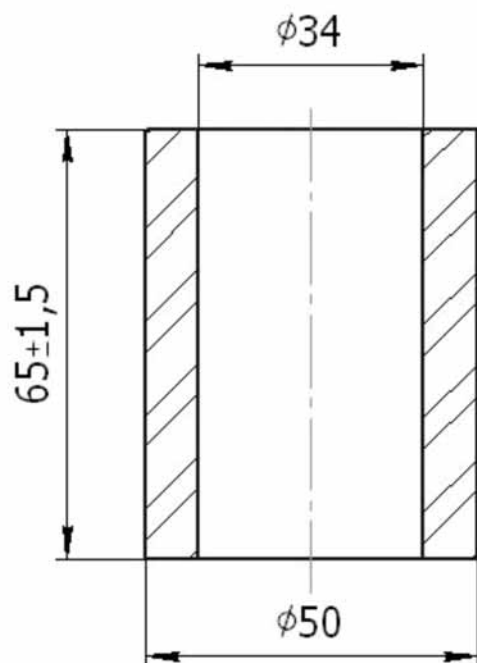
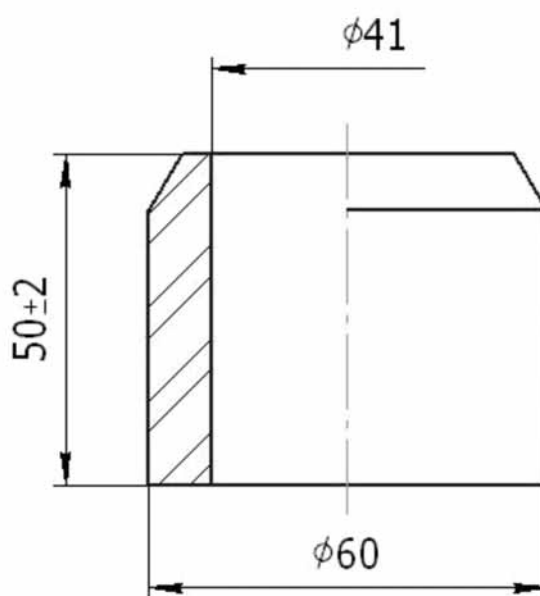


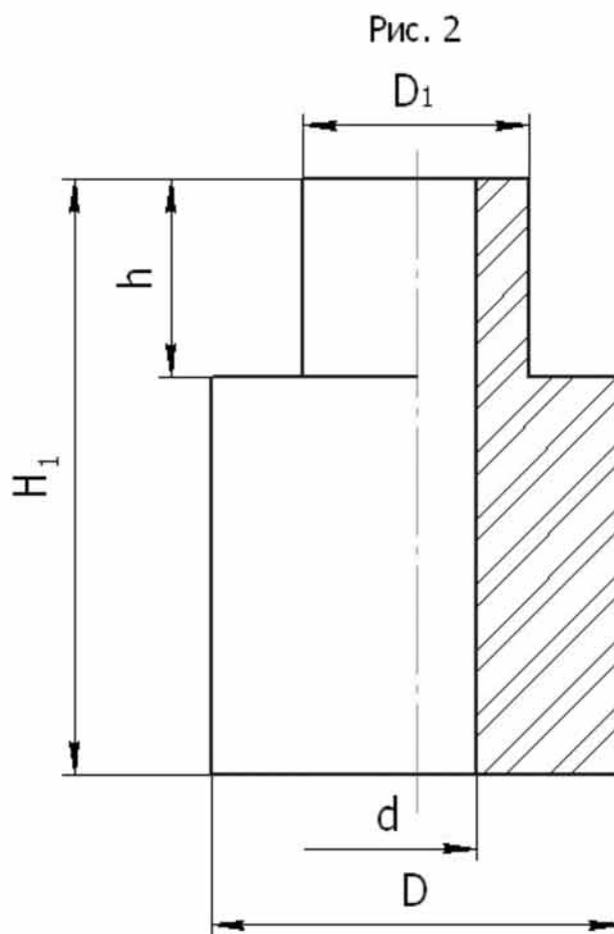
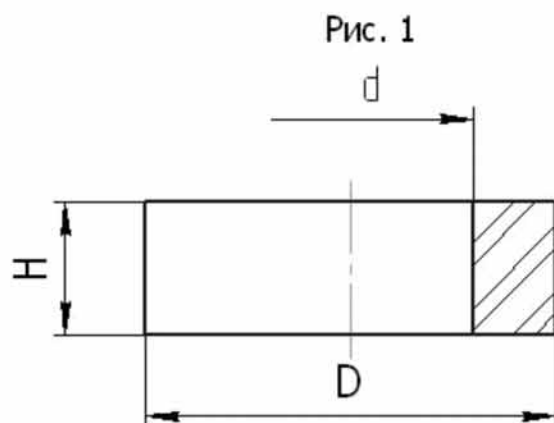
Рис. 2



Тип изолятора	Рис.	Материал керамический ГОСТ 20419-83, подгруппа	Покрытие	Номинальное напряжение, В	Площадь внешней поверхности, см ²	Масса, кг
5531-01	1	110	Глазурь прозрачная бесцветная	500	125	0,17
2997-01	2				116	0,19

ИЗОЛЯТОР ДЛЯ КОТЛОВ

ГОСТ 13871-78



Обозначение	Масса комплекта, кг
ИНЮП.757513.009	0,065
ИНЮП.757514.002	
ИНЮП.757513.009-01	0,061
ИНЮП.757514.002-01	
ИНЮП.757513.009-02	0,065
ИНЮП.757514.002-02	
ИНЮП.757513.009-03	0,062
ИНЮП.757514.002-03	

Материал керамический электротехнический подгруппы 110 ГОСТ 20419-83

Покрытие - глазурь прозрачная бесцветная

Номинальное напряжение, В - 380

Обозначение	Рис.	Размеры, мм						Масса, кг
		H	H1	h	D	D1	d	
ИНЮП.757513.009	1	10±0,6	-	-	31	-	18,5	0,011
-01		14±0,6			30		9	0,021
-02		10±0,6			31		20	0,010
-03		15±0,8			30		9	0,022
ИНЮП.757514.002	2	-	45±1,7	15	31	17	9	0,054
-01			31±1,3	6	30	18		0,040
-02			45±1,7	15	31			0,055
-03			30±1,3	4,5	30			0,040

ИЗОЛЯТОР ДЛЯ КОТЛОВ

ГОСТ 13871-78

Рис. 1

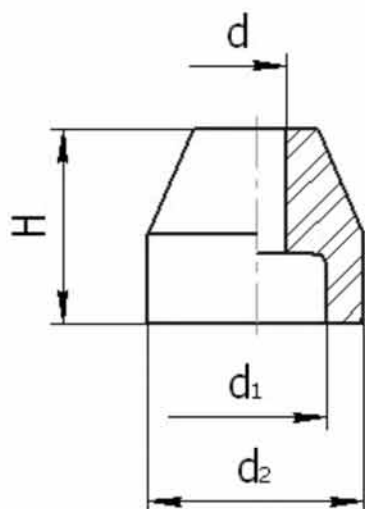
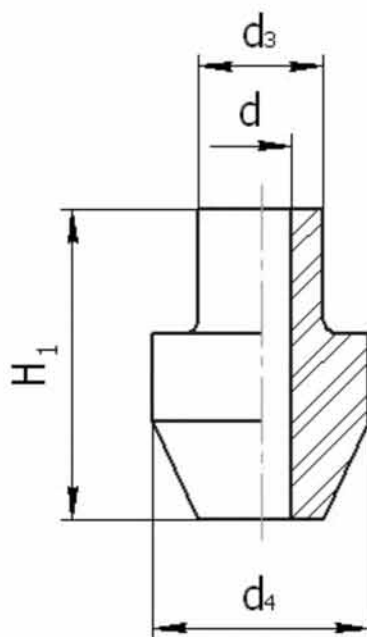


Рис. 2



Обозначение	Масса комплекта, кг
ИНЮП.757513.010 ИНЮП.757514.003	0,283
ИНЮП.757513.010-01 ИНЮП.757514.003-01	0,290
ИНЮП.757513.010-02 ИНЮП.757514.003-02	0,535
ИНЮП.757513.010-03 ИНЮП.757514.003-03	0,512
ИНЮП.757513.010-04 ИНЮП.757514.003-04	0,300

Материал керамический электротехнический подгруппы 110 ГОСТ 20419-83
Покрyтие - глазурь прозрачная бесцветная

Обозначение	Рис.	Размеры, мм							Масса, кг	Номинальное напряжение, В
		d	d1	d2	d3	d4	H	H1		
ИНЮП.757513.010	1	14	32	49			44		0,115	380
-01				50					45	
-02		18	42	60	-	-	50	-	0,229	
-03		22			0,223					
-04		14	31	50			45		0,129	
ИНЮП.757514.003	2	14			28	49		70	0,168	
-01						50		72	0,170	
-02		18	-	-	38	60		78	0,306	
-03		22							0,289	
-04		14			28	50		64	0,171	

ИЗОЛЯТОР ДЛЯ КОТЛОВ

ГОСТ 13871-78

Рис. 1

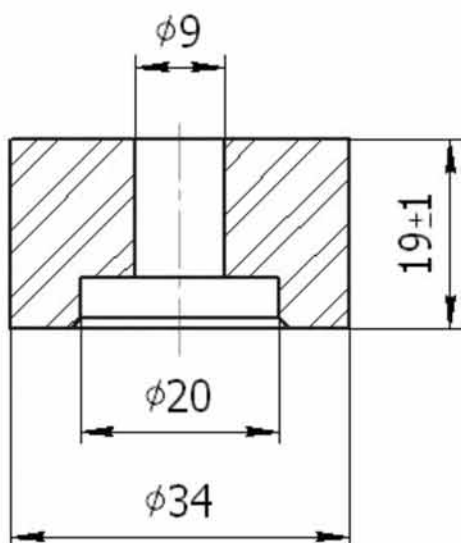
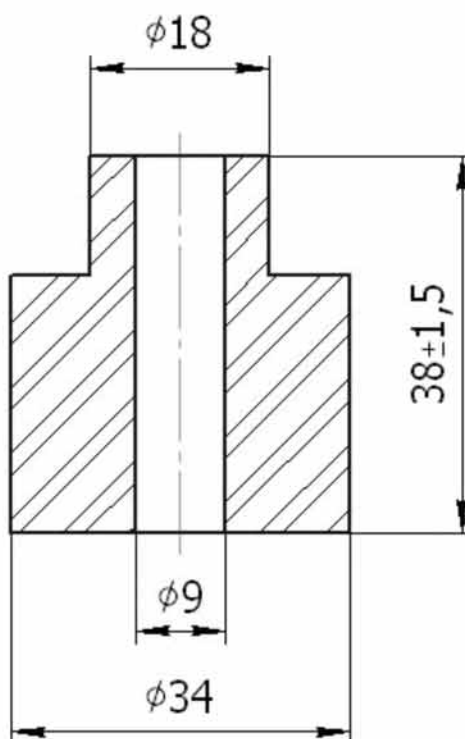


Рис. 2



Материал керамический электротехнический подгруппы 110 ГОСТ 20419-83
 Покрытие - глазурь прозрачная бесцветная

Обозначение	Рис.	Площадь внешней поверхности, см ²	Масса, кг	Масса комплекта, кг	Номинальное напряжение, В
ИНЮП.757513.022	1	28	0,036	0,094	380
-01	2	36	0,058		

ИЗОЛЯТОР ДЛЯ КОТЛОВ

ГОСТ 13871-78

Рис. 1

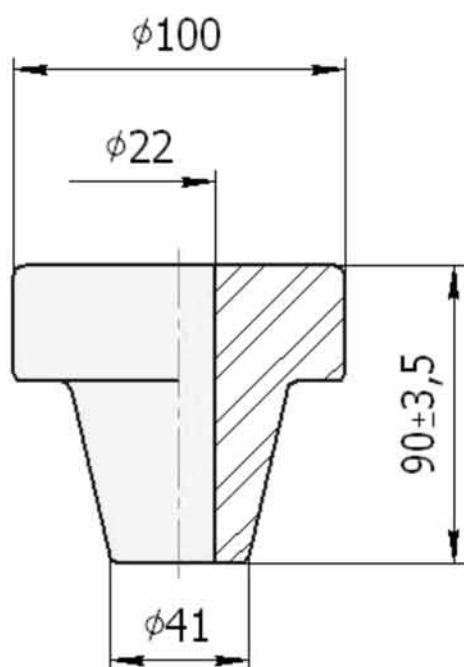
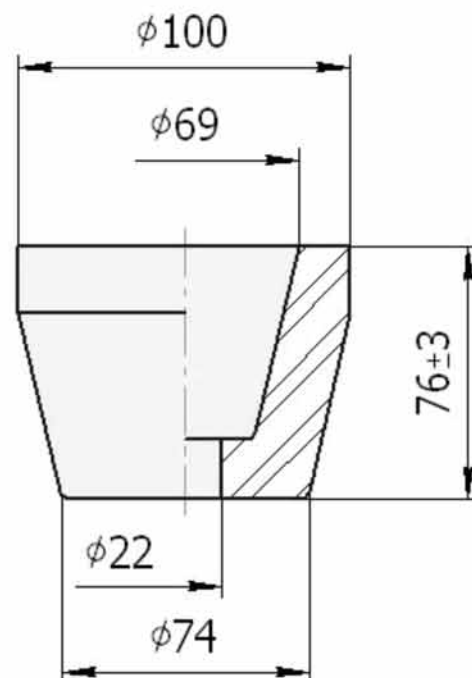


Рис. 2



Материал керамический электротехнический подгруппы 110 ГОСТ 20419-83
 Покрытие - глазурь прозрачная бесцветная

Условное обозначение	Рис.	Площадь поверхности, см ²	Масса, кг	Номинальное напряжение, В
ИНЮП.757514.034	1	385	0,9	380
ИНЮП.757513.023	2	425	0,8	
ИНЮП.757513.023	комплект		1,7	

ИЗОЛЯТОР ТИПА ЦФ-238

ГОСТ 13871-78

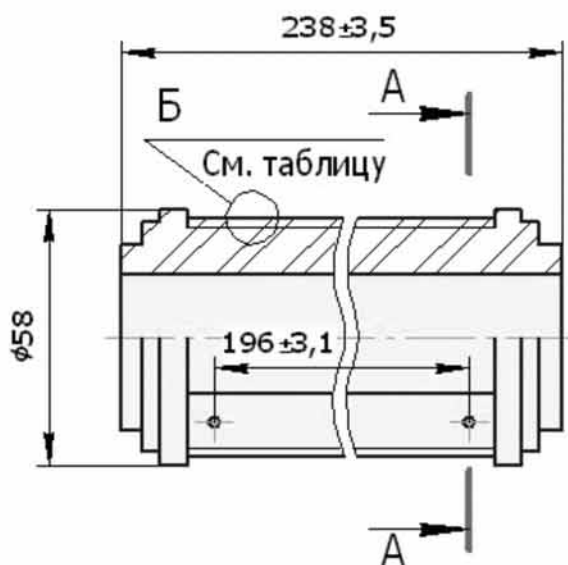


Рис. 1 (20:1)

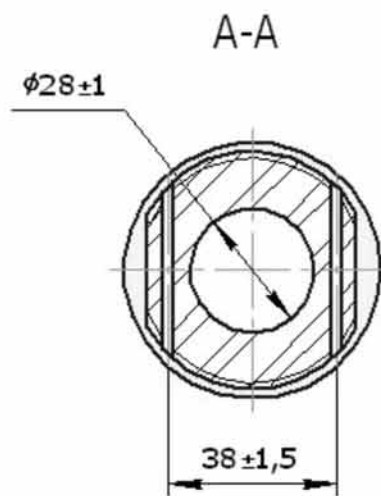
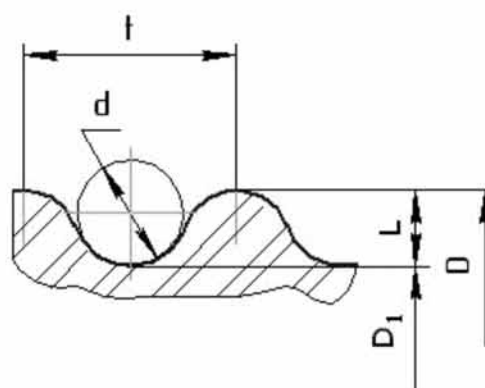
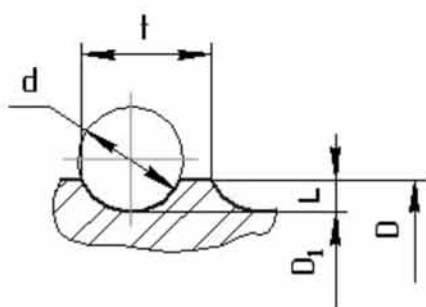


Рис. 2 (5:1)



Материал керамический электротехнический подгруппы 110 ГОСТ 20419-83

1 Номинальное напряжение, В - 500

2 Площадь поверхности, дм² - 4,8

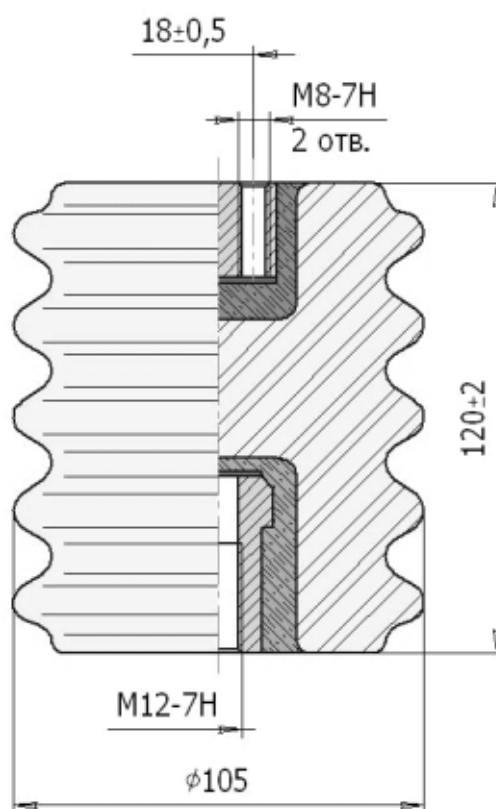
3 Масса, кг - 0,9

Тип изолятора	Рис. для Б	Кол. шагов	D	D ₁	d	t	L
ЦФ-238/200 УХЛ2	1	200±12	54	53,5	0,8	0,97	0,25
ЦФ-238/123 УХЛ2	2	123±7		52,8	1,2	1,6	0,6
ЦФ-238/63 УХЛ2		63±3	54,6	52	2	3,14	1,3
ЦФ-238/31 УХЛ2		31±1	56	51,4	3,2	6,4	2,3

**ИЗОЛЯТОРЫ
КЕРАМИЧЕСКИЕ
ОПОРНЫЕ
АРМИРОВАННЫЕ
НА НАПРЯЖЕНИЕ
СВЫШЕ 1000 В
ДЛЯ РАБОТЫ
В ПОМЕЩЕНИИ**

ИЗОЛЯТОР ОПОРНЫЙ НА НАПРЯЖЕНИЕ СВЫШЕ 1000 В ДЛЯ РАБОТЫ В ПОМЕЩЕНИИ И4-80 I УХЛ2

ТУ 3493-016-53467867-2004



Материал изоляционной части - керамический электротехнический подгруппы 110 ГОСТ 20419-83

Материал арматуры - АК12 ГОСТ 1583-93

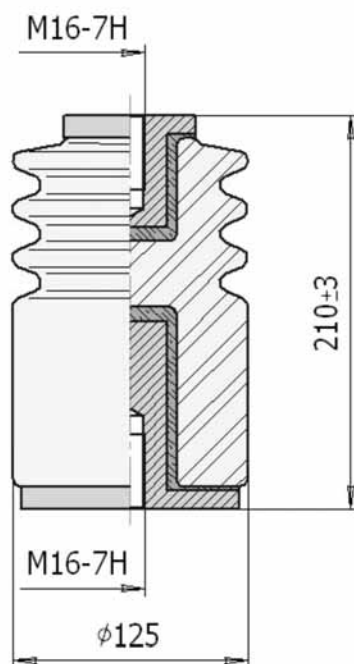
Покрытие арматуры и швов армирующей связки - влагостойкое лакокрасочное покрытие

Глазурь - прозрачная бесцветная

1 Номинальное напряжение, кВ	- 10
2 Пробивное напряжение, кВ	- 68
3 Минимальная разрушающая сила на изгиб, кН	- 4,0
4 Масса, кг	- 2,04

ИЗОЛЯТОР ОПОРНЫЙ НА НАПРЯЖЕНИЕ СВЫШЕ 1000 В ДЛЯ РАБОТЫ В ПОМЕЩЕНИИ И8-125 УХЛЗ

ТУ 3493-016-53467867-2004



Материал изоляционной части - керамический электротехнический подгруппы 110 ГОСТ 20419-83

Материал арматуры - АК12 ГОСТ 1583-93

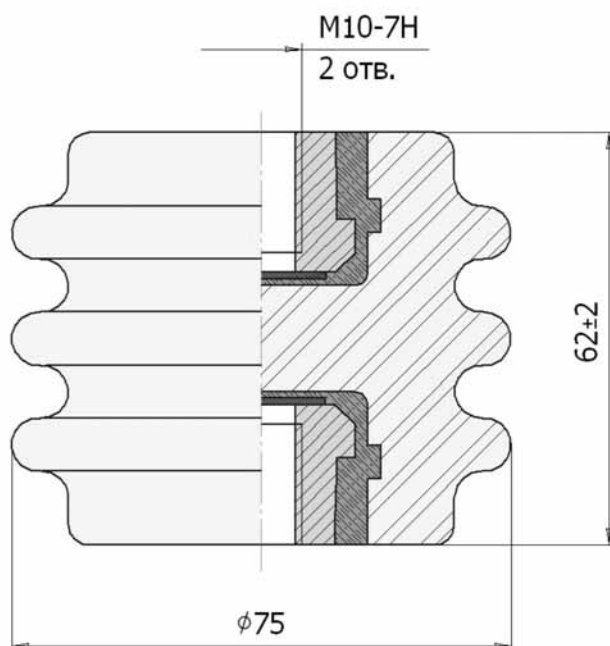
Покрытие арматуры и швов армирующей связки - влагостойкое лакокрасочное покрытие

Глазурь - прозрачная бесцветная

1 Номинальное напряжение, кВ	- 20
2 Пробивное напряжение, кВ	- 104
3 Минимальная разрушающая сила на изгиб, кН	- 8
4 Масса, кг	- 5,2

ИЗОЛЯТОР ОПОРНЫЙ НА НАПРЯЖЕНИЕ СВЫШЕ 1000 В ДЛЯ РАБОТЫ В ПОМЕЩЕНИИ ИО-1-2,5 УЗ

ТУ 3493-001-00214646-2004



Материал изоляционной части - керамический электротехнический подгруппы 110 ГОСТ 20419-83

Материал арматуры - алюминиевый сплав ГОСТ 1583-93

Покрытие арматуры и швов армирующей связки - влагостойкое лакокрасочное покрытие

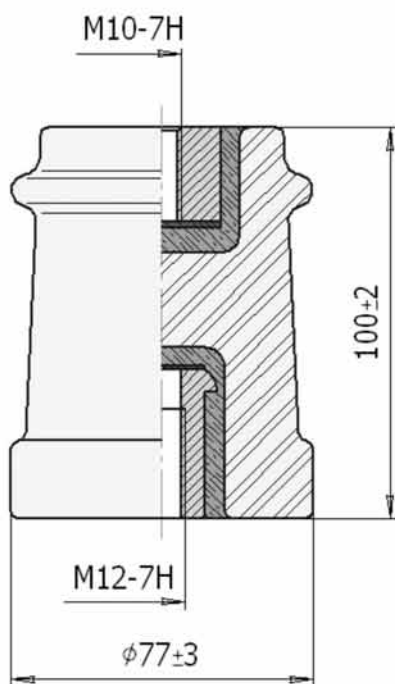
Глазурь - прозрачная бесцветная

1 Номинальное напряжение, кВ	- 1,0
2 Пробивное напряжение, кВ	- 40
3 Минимальная разрушающая сила на изгиб, кН	- 2,5
4 Масса, кг	- 0,55

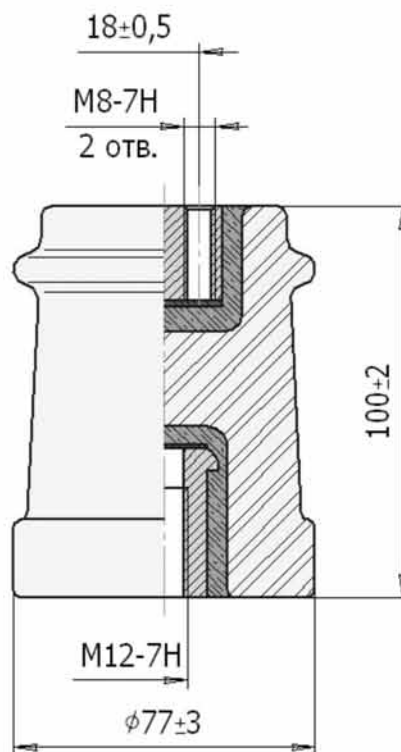
ИЗОЛЯТОР ОПОРНЫЙ НА НАПРЯЖЕНИЕ СВЫШЕ 1000 В ДЛЯ РАБОТЫ В ПОМЕЩЕНИИ

ТУ 3493-016-53467867-2004

ИО-6-3,75 I УЗ



ИО-6-3,75 II УЗ



Материал изоляционной части - керамический электротехнический подгруппы 110 ГОСТ 20419-83

Материал арматуры - АК12 ГОСТ 1583-93

Покрытие арматуры и швов армирующей связки - влагостойкое лакокрасочное покрытие

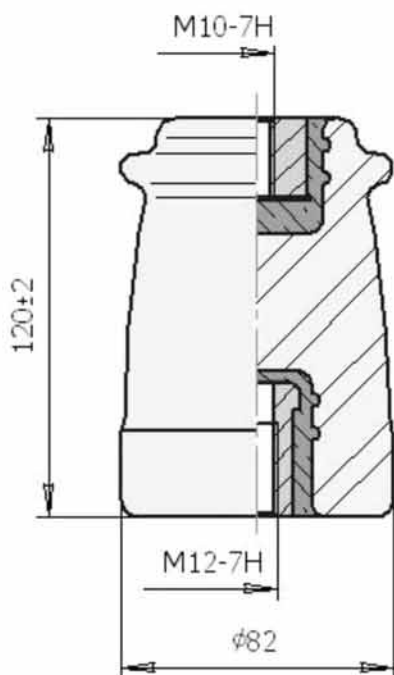
Глазурь - прозрачная бесцветная

1 Номинальное напряжение, кВ	- 6,0
2 Пробивное напряжение, кВ	- 52,0
3 Минимальная разрушающая сила на изгиб, кН	- 3,75
4 Масса, кг	- 0,93

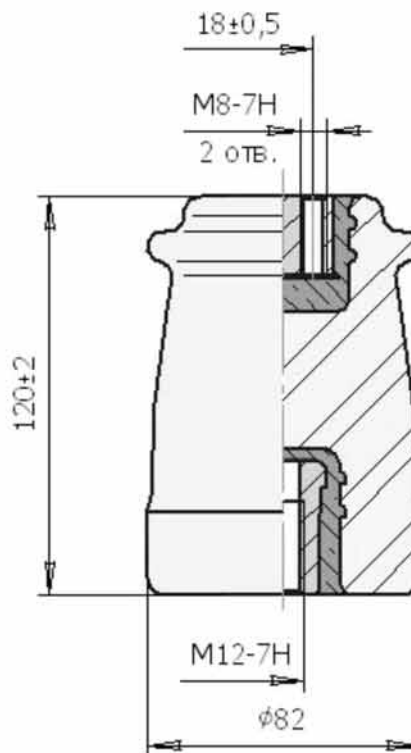
ИЗОЛЯТОР ОПОРНЫЙ НА НАПРЯЖЕНИЕ СВЫШЕ 1000 В ДЛЯ РАБОТЫ В ПОМЕЩЕНИИ

ТУ 3493-016-53467867-2004

ИО-10-3,75 I УЗ



ИО-10-3,75 II УЗ



Материал изоляционной части - керамический электротехнический подгруппы 110 ГОСТ 20419-83

Материал арматуры - АК12 ГОСТ 1583-93

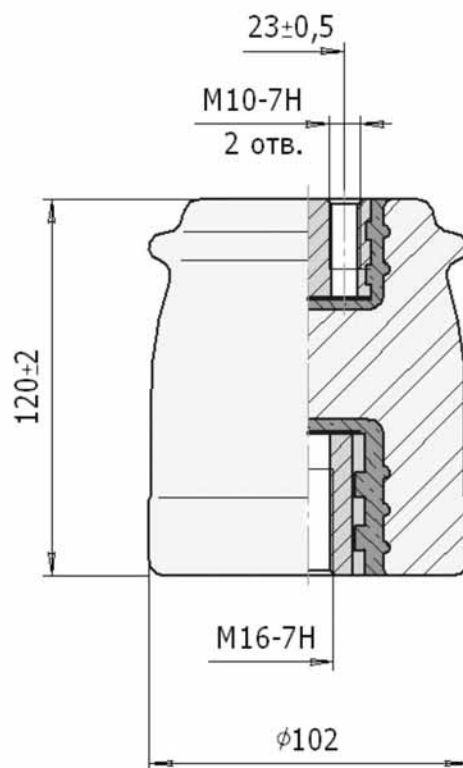
Покрытие арматуры и швов армирующей связки - влагостойкое лакокрасочное покрытие

Глазурь - прозрачная бесцветная

1 Номинальное напряжение, кВ	- 6,0
2 Пробивное напряжение, кВ	- 68
3 Минимальная разрушающая сила на изгиб, кН	- 3,75
4 Масса, кг	- 1,4

ИЗОЛЯТОР ОПОРНЫЙ НА НАПРЯЖЕНИЕ СВЫШЕ 1000 В ДЛЯ РАБОТЫ В ПОМЕЩЕНИИ ИО-10-7,50 УЗ

ТУ 3493-016-53467867-2004



Материал изоляционной части - керамический электротехнический подгруппы 110 ГОСТ 20419-83

Материал арматуры - АК12 ГОСТ 1583-93

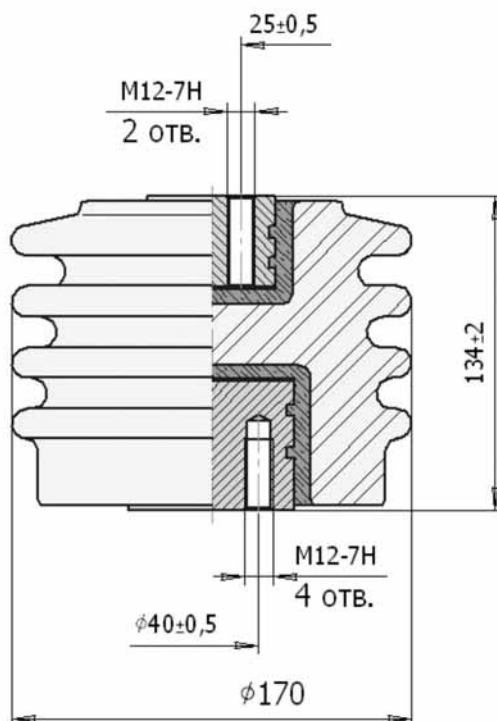
Покрытие арматуры и швов армирующей связки - влагостойкое лакокрасочное покрытие

Глазурь - прозрачная бесцветная

1 Номинальное напряжение, кВ	- 10
2 Пробивное напряжение, кВ	- 68
3 Минимальная разрушающая сила на изгиб, кН	- 7,5
4 Масса, кг	- 2,2

ИЗОЛЯТОР ОПОРНЫЙ НА НАПРЯЖЕНИЕ СВЫШЕ 1000 В ДЛЯ РАБОТЫ В ПОМЕЩЕНИИ ИОР-10-20 УХЛ2

ТУ 3493-016-53467867-2004



Материал изоляционной части - керамический электротехнический подгруппы 110 ГОСТ 20419-83

Материал арматуры - АК12 ГОСТ 1583-93

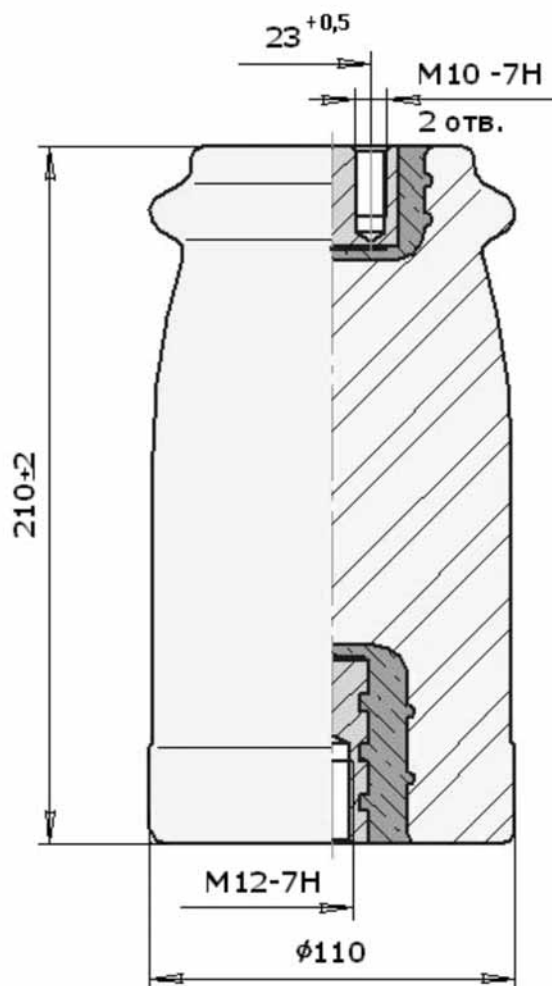
Покрытие арматуры и швов армирующей связки - влагостойкое лакокрасочное покрытие

Глазурь - прозрачная бесцветная

1 Номинальное напряжение, кВ	- 10
2 Пробивное напряжение, кВ	- 68
3 Минимальная разрушающая сила на изгиб, кН	- 20
4 Масса, кг	- 5,6

ИЗОЛЯТОР ОПОРНЫЙ НА НАПРЯЖЕНИЕ СВЫШЕ 1000 В ДЛЯ РАБОТЫ В ПОМЕЩЕНИИ ИО-20-3,75 УЗ

ТУ 3493-016-53467867-2004



Материал изоляционной части - керамический электротехнический подгруппы 110 ГОСТ 20419-83

Материал арматуры - АК12 ГОСТ 1583-93

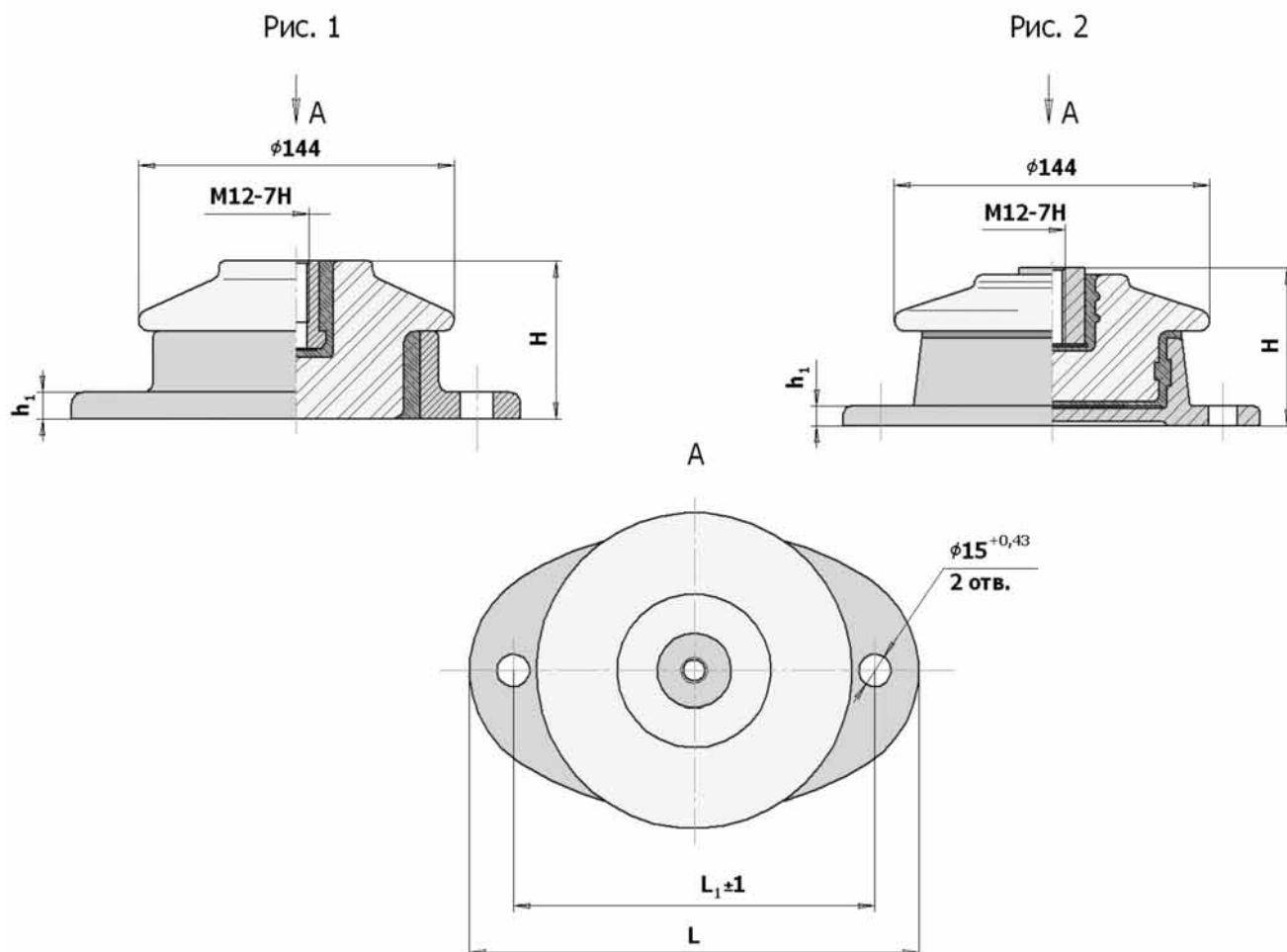
Покрытие арматуры и швов армирующей связки - влагостойкое лакокрасочное покрытие

Глазурь - прозрачная бесцветная

1 Номинальное напряжение, кВ	- 20
2 Пробивное напряжение, кВ	- 104
3 Минимальная разрушающая сила на изгиб, кН	- 7,5
4 Масса, кг	- 4,5

ИЗОЛЯТОР ОПОРНЫЙ НА НАПРЯЖЕНИЕ СВЫШЕ 1000 В ДЛЯ РАБОТЫ В ПОМЕЩЕНИИ

ТУ 3493-001- 00214646-2004



Материал изоляционной части - керамический электротехнический подгруппы 110 ГОСТ 20419-83

Материал арматуры - алюминиевый сплав ГОСТ 1583-93

Покрытие арматуры и швов армирующей связки - влагостойкое лакокрасочное покрытие

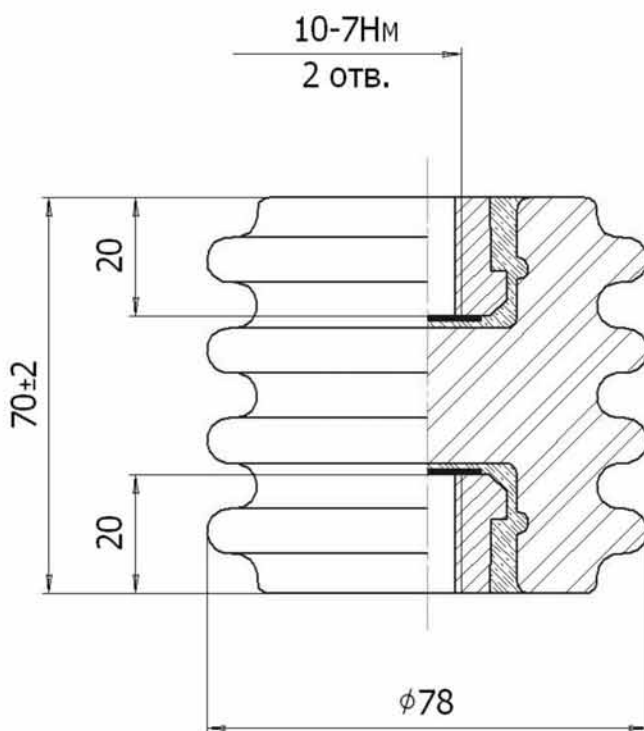
Глазурь - прозрачная бесцветная

- | | |
|---|-------|
| 1 Номинальное напряжение, кВ | - 1,0 |
| 2 Пробивное напряжение, кВ | - 40 |
| 3 Минимальная разрушающая сила на изгиб, кН | - 7,5 |

Условное обозначение	Рис.	Размеры, мм				Масса, кг
		H	h ₁	L	L ₁	
ИОов-1-7,5 УЗ	1	72±3	12	205	165	2,27
ИОов-1-750-3	2		9	190	156	2,0

ИЗОЛЯТОР ОПОРНЫЙ НА НАПРЯЖЕНИЕ СВЫШЕ 1000 В ДЛЯ РАБОТЫ В ПОМЕЩЕНИИ ИОР-6-2,5 УХЛ,ТЗ

ТУ 3493-016-53467867-2004



Материал изоляционной части - керамический электротехнический подгруппы 110 ГОСТ 20419-83

Материал арматуры - алюминиевый сплав ГОСТ 1583-93

Покрытие арматуры и швов армирующей связки - влагостойкое лакокрасочное покрытие

Глазурь - прозрачная бесцветная

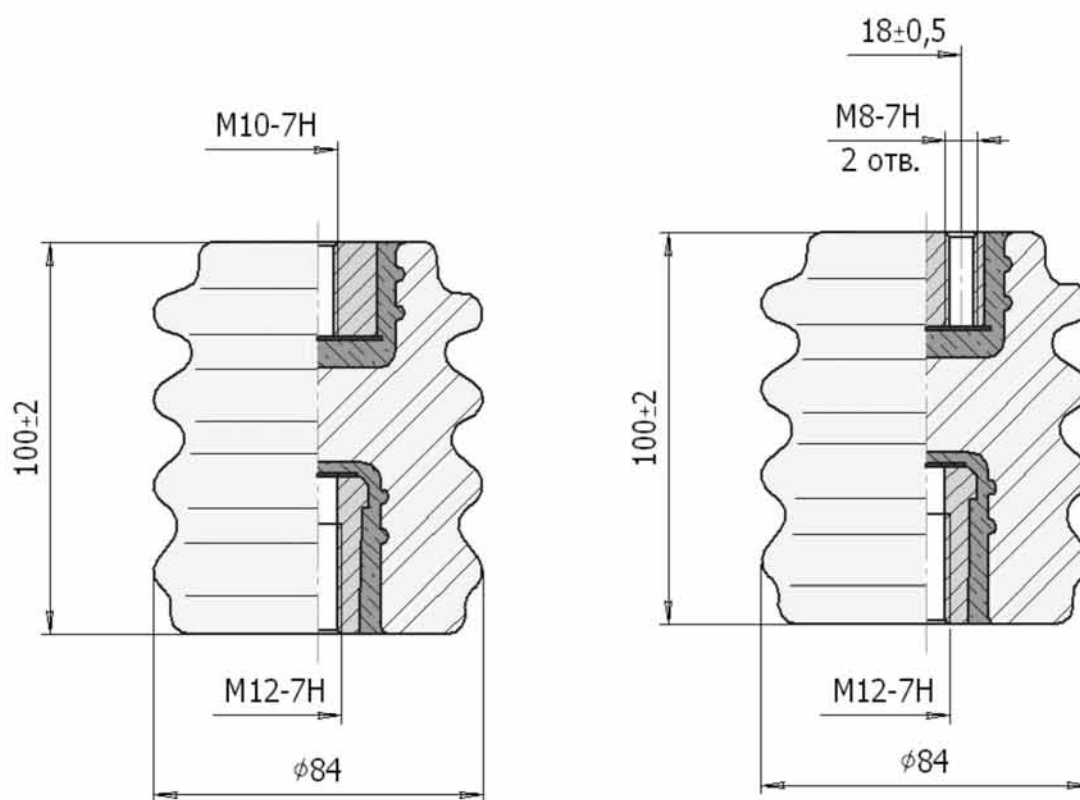
1 Номинальное напряжение, кВ	- 6,0
2 Пробивное напряжение, кВ	- 52
3 Минимальная разрушающая сила на изгиб, кН	- 2,5
4 Масса, кг	- 0,65

ИЗОЛЯТОР ОПОРНЫЙ НА НАПРЯЖЕНИЕ СВЫШЕ 1000 В ДЛЯ РАБОТЫ В ПОМЕЩЕНИИ

ТУ 3493-016-53467867-2004

ИОР-6-3,75 I УЗ

ИОР-6-3,75 II УЗ



Материал изоляционной части - керамический электротехнический
подгруппы 110 ГОСТ 20419-83

Материал арматуры - АК12 ГОСТ 1583-93

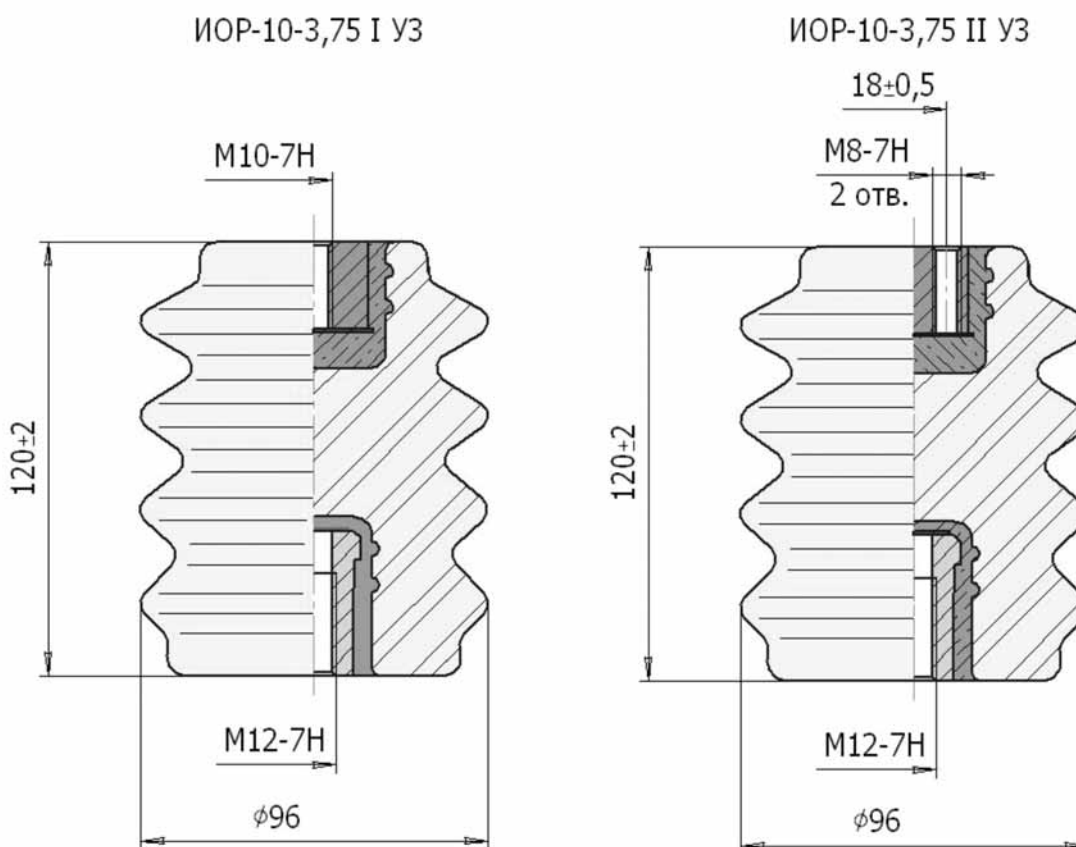
Покрытие арматуры и швов армирующей связки - влагостойкое лакокрасочное покрытие

Глазурь - прозрачная бесцветная

1 Номинальное напряжение, кВ	- 6,0
2 Пробивное напряжение, кВ	- 52
3 Минимальная разрушающая сила на изгиб, кН	- 3,75
4 Масса, кг	- 1,13

ИЗОЛЯТОР ОПОРНЫЙ НА НАПРЯЖЕНИЕ СВЫШЕ 1000 В ДЛЯ РАБОТЫ В ПОМЕЩЕНИИ

ТУ 3493-016-53467867-2004



Материал изоляционной части - керамический электротехнический подгруппы 110 ГОСТ 20419-83

Материал арматуры - АК12 ГОСТ 1583-93

Покрытие арматуры и швов армирующей связки - влагостойкое лакокрасочное покрытие

Глазурь - прозрачная бесцветная

1 Номинальное напряжение, кВ	- 10,0
2 Пробивное напряжение, кВ	- 68
3 Минимальная разрушающая сила на изгиб, кН	- 3,75
4 Масса, кг	- 1,5

ИЗОЛЯТОРЫ ОПОРНЫЕ НА НАПРЯЖЕНИЕ СВЫШЕ 1000 В ДЛЯ РАБОТЫ В ПОМЕЩЕНИИ

ТУ 3493-016-53467867-2004

Рис. 1

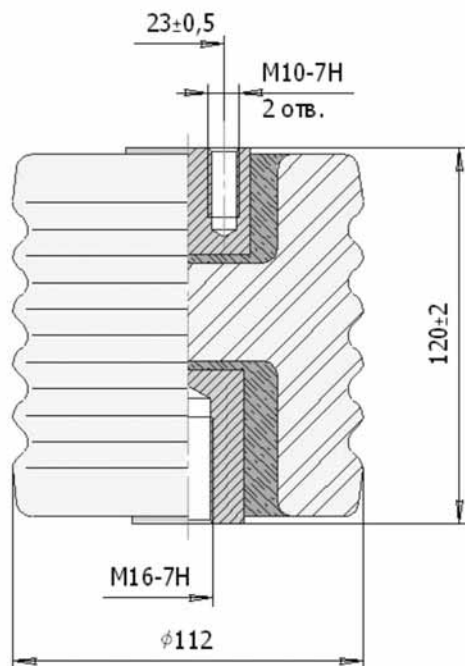
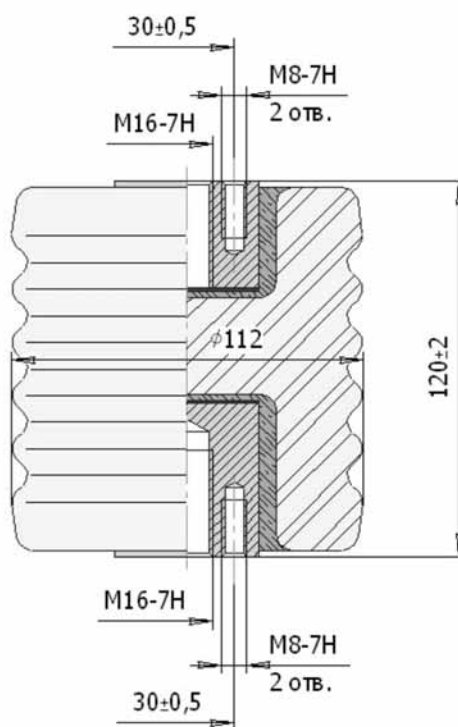


Рис. 2



Материал изоляционной части - керамический электротехнический подгруппы 110 ГОСТ 20419-83

Материал арматуры - АК12 ГОСТ 1583-93

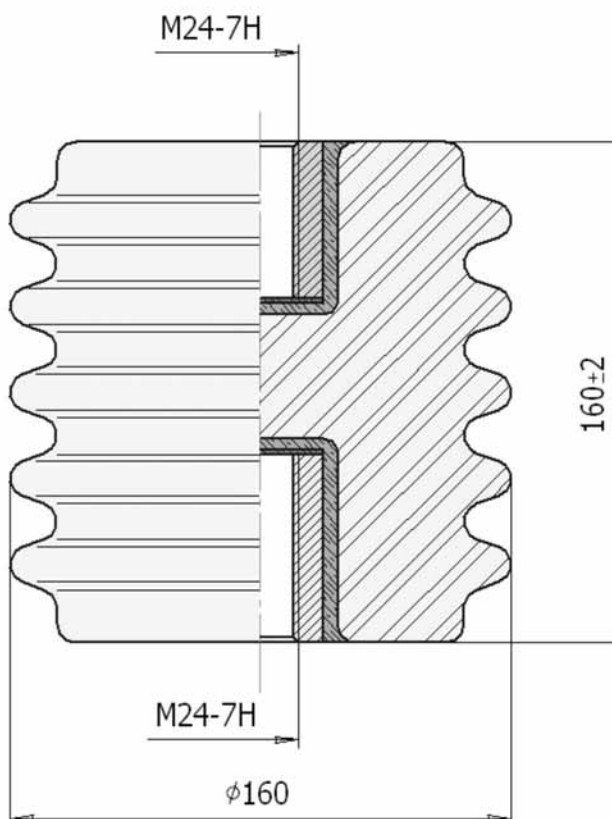
Покрытие арматуры и швов армирующей связки - влагостойкое лакокрасочное покрытие

Глазурь - прозрачная бесцветная

Тип изолятора	Рис.	Номинальное напряжение, кВ	Испытательное напряжение грозового импульса, кВ	Минимальная разрушающая сила на изгиб, кН	Масса, кг
ИОР-10-7,5 II М УХЛ2	1	10	80	7,5	2,50
ИОР-10-7,5 III М УХЛ2	2				2,73

ИЗОЛЯТОР ОПОРНЫЙ НА НАПРЯЖЕНИЕ СВЫШЕ 1000 В ДЛЯ РАБОТЫ В ПОМЕЩЕНИИ ИОР-20-7,5 УЗ

ТУ 3493-016-53467867-2004



Материал изоляционной части - керамический электротехнический подгруппы 110 ГОСТ 20419-83

Материал арматуры - АК12 ГОСТ 1583-93

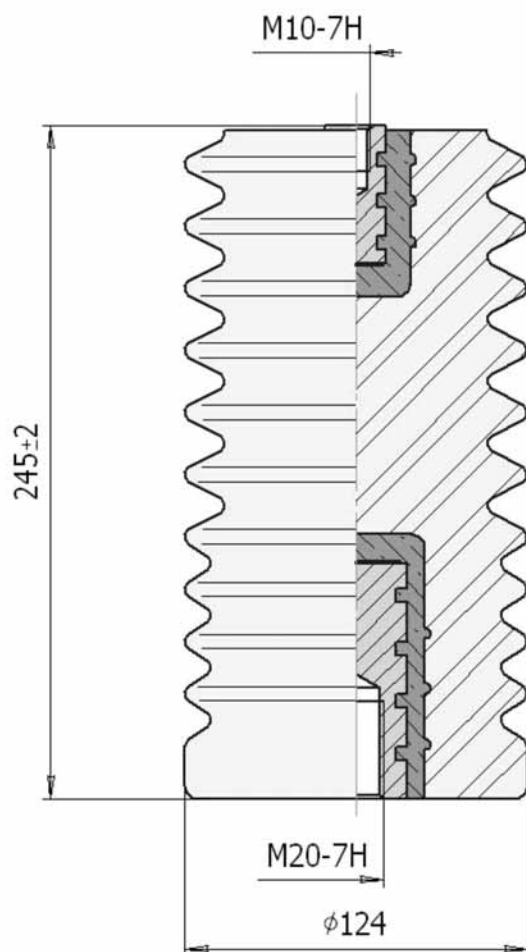
Покрытие арматуры и швов армирующей связки - влагостойкое лакокрасочное покрытие

Глазурь - прозрачная бесцветная

1 Номинальное напряжение, кВ	- 20
2 Пробивное напряжение, кВ	- 104
3 Минимальная разрушающая сила на изгиб, кН	- 7,5
4 Масса, кг	- 6,2

ИЗОЛЯТОР ОПОРНЫЙ НА НАПРЯЖЕНИЕ СВЫШЕ 1000 В ДЛЯ РАБОТЫ В ПОМЕЩЕНИИ ИОР-24-800 УХЛ2

ТУ 3493-016-53467867-2004



Материал изоляционной части - керамический электротехнический подгруппы 110 ГОСТ 20419-83

Материал арматуры - АК12 ГОСТ 1583-93

Покрытие арматуры и швов армирующей связки - влагостойкое лакокрасочное покрытие

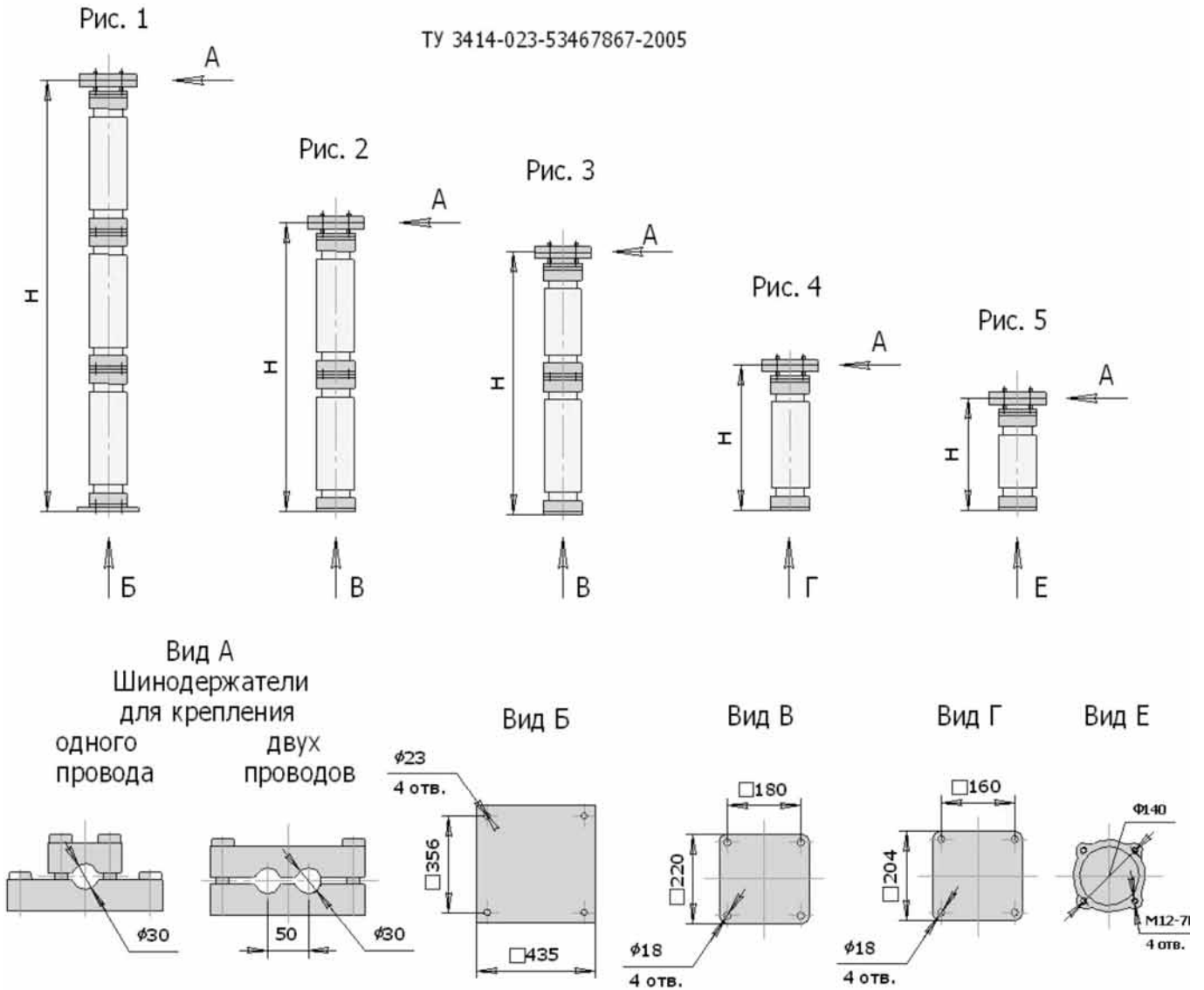
Глазурь - прозрачная бесцветная

1 Номинальное напряжение, кВ	- 24
2 Пробивное напряжение, кВ	- 122
3 Минимальная разрушающая сила на изгиб, кН	- 8,0
4 Длина пути утечки, см, не менее	- 42
5 Масса, кг	- 5,9

ШИННЫЕ ОПОРЫ

ШИННЫЕ ОПОРЫ

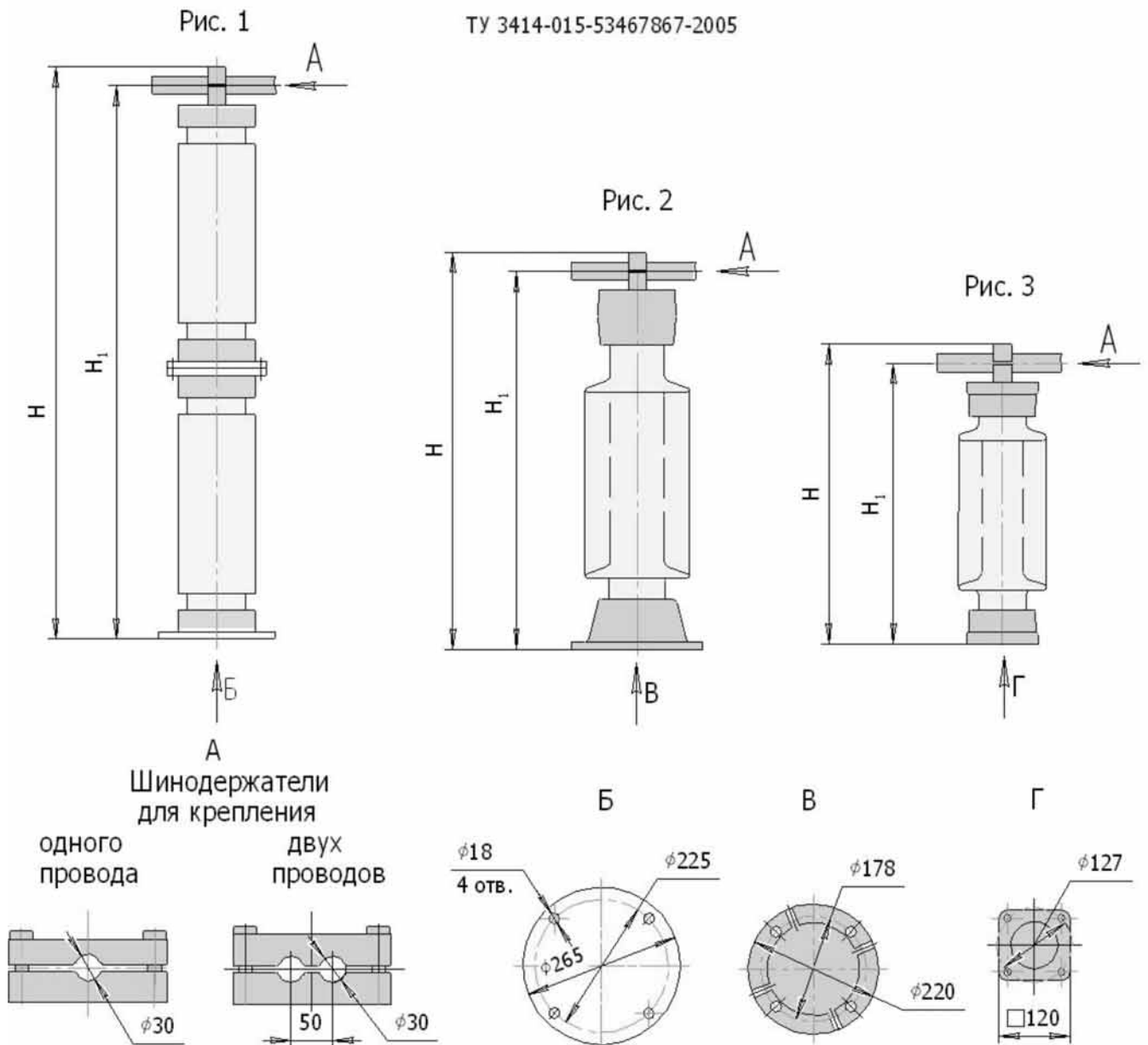
ТУ 3414-023-53467867-2005



Тип опоры	Рис.	Вид	Комплектность	H, мм	Удельная длина пути утечки, см/кВ	Масса, кг
ШО-220 Б УХЛ1	1	Б	ИОС-110-600 М-01 УХЛ1	3358	2,5	279,6
			ИОС-110-1250 М УХЛ1			
			ИОС-110-2000 М УХЛ1			
ШО-220 УХЛ1	2	В	ИОС-110-600 М-01 УХЛ1	2238	1,6	158,4
ШО-150 Б УХЛ1			ИОС-110-1250 М УХЛ1		2,25	
ШО-110 Б УХЛ1	3	В	ИОС-35-1000 УХЛ1	1640	2,25	136,8
ШО-150 УХЛ1			ИОС-110-1250 М УХЛ1			
ШО-110 УХЛ1	4	Г	ИОС-110-600 М-01 УХЛ1	1138	1,6	65,6
ШО-35 УХЛ1	5	Е	ИОС-35-500-01 УХЛ1	470	1,6	18,7

ШИННЫЕ ОПОРЫ

ТУ 3414-015-53467867-2005



Тип опоры	Рис.	Комплектность	H, мм	H ₁ , мм	Удельная длина пути утечки, см/кВ	Масса, кг	
ШО-220-1 УХЛ1	1	С6-950 I-М УХЛ1	2180	2147	1,6	120,3	
ШО-220-2 УХЛ1			2205			121,0	
ШО-220.II-1 УХЛ1		С6-950 II-М УХЛ1	2200	2167		169,7	
ШО-220.II-2 УХЛ1			2225			170,3	
ШО-110-1 УХЛ1	2	С4-450 I-М УХЛ1	1130	1097	1,6	40,3	
ШО-110-2 УХЛ1			1155			41,1	
ШО-110.II-1 УХЛ1		С4-450 II-М УХЛ1	1130			2,25	46,0
ШО-110.II-2 УХЛ1			1155				46,8
ШО-35-1 УХЛ1	3	С4-195 I УХЛ1	518	487	1,6	12,7	
ШО-35-2 УХЛ1			545			13,5	
ШО-35.II-1 УХЛ1		С4-195 II УХЛ1	518			2,25	15,2
ШО-35.II-2 УХЛ1			545				16,0

GLOBAL INSULATOR GROUP

тел. 8-800-234-54-10 (для звонков по России),
+7 (343) 216-35-77
e-mail: gig@gig-group.com
www.gig-group.com