

# КАТАЛОГ ПРОДУКЦИИ

## ПТИЦЕЗАЩИТНЫЕ УСТРОЙСТВА

для воздушных ЛЭП и подстанций

# 2022



# AVIS

[www.avis-pro.ru](http://www.avis-pro.ru)

# СОДЕРЖАНИЕ

О компании	3
Решения для распределительных сетей	4
Решения для магистральных сетей	6
Птицезащитные устройства антиприсадочного типа	8
ПЗУ-lid / ПЗУ-lid-M	10
ПЗУ-SL / ПЗУ-SL-D	11
ПЗУ-S / ПЗУ-SA / ПЗУ-6-10кВ-S / ПЗУ-S:L-fix	12
L-FIX	14
Струбцины	15
Птицезащитные устройства барьерного типа	16
ПЗУ-B	17
Птицезащитные устройства комбинированного типа	18
ПЗУ-FB-РЛК / ПЗУ-FB-РЛНД	20
Птицезащитные устройства изолирующего типа	22
ПЗУ-6-10кВ-line / ПЗУ-6-10кВ-corner / ПЗУ-6-10кВ-C / ПЗУ-6-10кВ-LDC / ПЗУ-6-10кВ-ext	24
ПЗУ-GP / ПЗУ-GP-d46 / ПЗУ-GP-d80 / ПЗУ-GP-SC	26
ПЗУ-ds / ПЗУ-ds-d38	28
ПЗУ-PC-1	30
ПЗУ-sct	31
Птицезащитные устройства гнездообразующего типа	32
ПЗУ-N	33
Справочная информация	34
Альбом чертежей	35

## О КОМПАНИИ

Научно-производственное предприятие «Авис» занимается разработкой и производством современной электротехнической продукции в сфере экологической безопасности.

В условиях жёсткой конкуренции лидирующее положение занимают компании, потенциал которых в сфере разработок, инноваций, уровня качества и эксплуатационных характеристик выпускаемой продукции выгодно отличается от существующих предложений на рынке. Наша компания встала на сложный и интересный путь достижения этих целей. Большим подспорьем для нас является слаженный коллектив, в составе которого конструкторско-технический отдел со специалистами, имеющими ученые степени и звания, квалифицированные энергетики с солидным опытом электромонтажных работ, технологи, обладающие навыками в различных сферах производства. Совокупность этих незаурядных качеств дала нам возможность глубоко и досконально проработать конфигурацию изделий, что позволило решить задачу защиты птиц от поражения электрическим током на линиях электропередачи любого класса напряжения, а так же значительное снижение аварийных отключений воздушных линий.

Высокой оценкой нашего труда мы, с гордостью, можем считать многолетний опыт поставок на ведущие предприятия нефтегазовой и энергетической промышленности России, стран СНГ и Евросоюза, неуклонный рост объема поставляемой продукции, позитивные результаты опытно-промышленной эксплуатации и положительные отзывы о наших птицевозащитных устройствах.

**Всё больше стран присоединяется к концепции сохранения биологического разнообразия и сохранения птиц. Некоторые страны уже на 100% обезопасили свои линии электропередачи, другие имеют чёткую стратегию по оснащению своих энергетических секторов птицевозащитой к определённым срокам, некоторые только вводят законодательные обязательства по внедрению ПЗУ. В связи с этим, птицевозащитные устройства становятся всё более востребованными и неотъемлемыми элементами оснащения линий электропередачи, наравне с основным оборудованием.**

**Текущие разработки, равно как и опытные образцы новых устройств производства ООО «НПП АВИС», успешно используются в ряде стран, с целью обеспечения требований ряда законодательных актов и постановлений, в рамках задачи спасения птиц от гибели.**



Наши птицевозащитные устройства соответствуют требованиям ПАО «РОССЕТИ» СТО 34.01-2.2-010-2015, а также сертифицированы в системе ГАЗПРОМСЕРТ ПАО «ГАЗПРОМ».

Также, наши птицевозащитные устройства соответствуют европейским требованиям EN 60068-2-5-2018, EN 50341-1-2013, EN 50397-2-2009, VDE-AR-N 4210-11 (Охрана птиц на воздушных линиях электропередачи среднего напряжения).



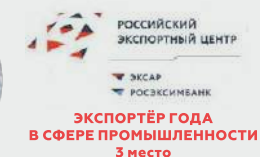
2013



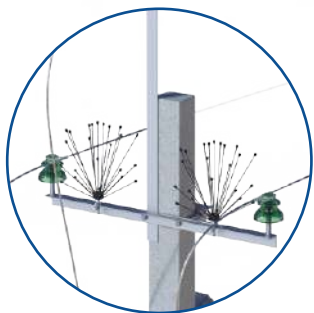
2016



2017



2021



**ПЗУ-6-10кВ-S**

Подробнее на стр. 12

**ПЗУ-sct**

Подробнее на стр. 31

**ПЗУ-DS**

Подробнее на стр. 28

**ПЗУ-РС-1**

Подробнее  
на стр. 30

**ПЗУ-6-10кВ-LDC**

Подробнее на стр. 24

**ПЗУ-N**

Подробнее на стр. 33

**ПЗУ-6-10кВ-line**

Подробнее на стр. 24

**ПЗУ-6-10кВ-corner**

Подробнее на стр. 24

# РЕШЕНИЯ ДЛЯ РАСПРЕДЕЛИТЕЛЬНЫХ СЕТЕЙ

**ПЗУ-lid**

Подробнее на стр. 10

**ПЗУ-GR**

Подробнее на стр. 26

**ПЗУ-GR-SC**

Подробнее на стр. 26

**ПЗУ-GR-d80**

Подробнее на стр. 26

**ПЗУ-GR-d46**

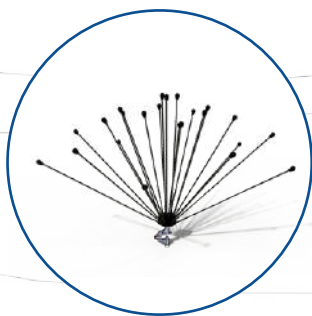
Подробнее на стр. 26

**ПЗУ-S**

Подробнее на стр. 12

**ПЗУ-FB-РЛК**

Подробнее на стр. 20



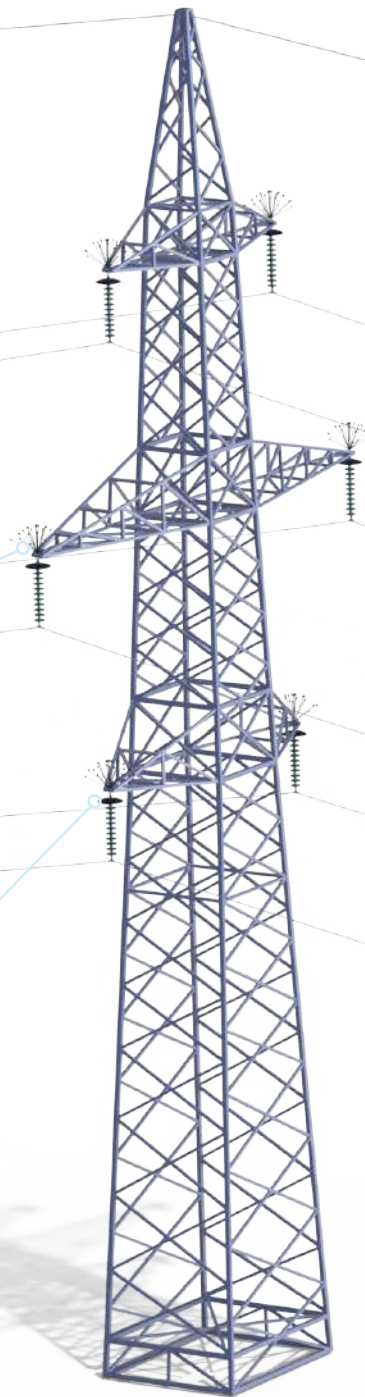
**ПЗУ-S**

Подробнее на стр. 12



**ПЗУ-B**

Подробнее на стр. 17

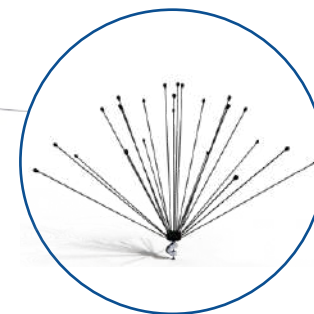


# РЕШЕНИЯ ДЛЯ МАГИСТРАЛЬНЫХ СЕТЕЙ



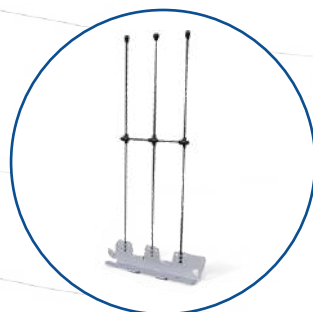
**ПЗУ-lid**

Подробнее на стр. 10



**ПЗУ-SA**

Подробнее на стр. 12



**ПЗУ-SL**

Подробнее на стр. 11



**ПЗУ-B**

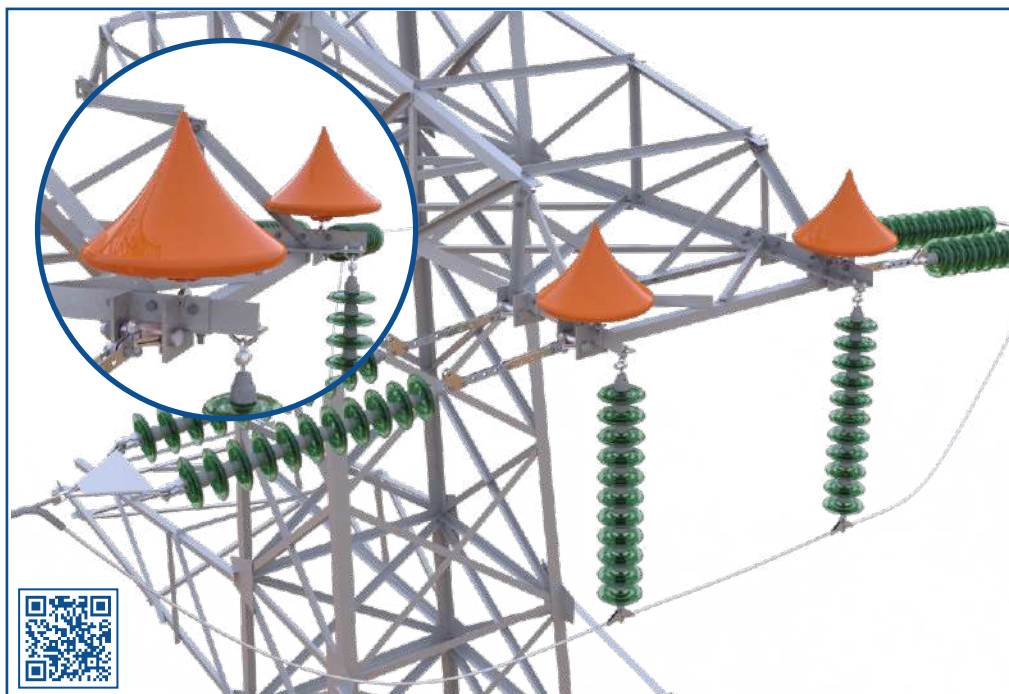
Подробнее на стр. 17

# ПЗУ АНТИПРИСАДОЧНОГО ТИПА

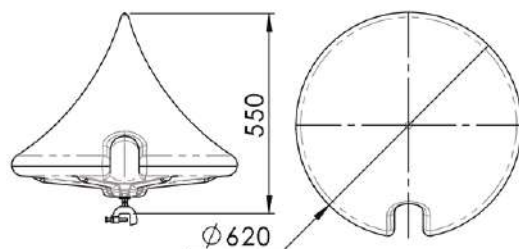








ПЗУ-lid-M  
крепление L-fix M10



см. Альбом чертежей, листы 8-10

## НАЗНАЧЕНИЕ

ПЗУ-lid — птицевозащитное анти-присадочное устройство типа «конус», которое предназначено для предотвращения посадки птиц любых размерных групп на траверсу опоры ЛЭП в местах крепления изолирующей подвески, а также на порталных переходах и в местах, где необходимо обеспечить отсутствие отрицательного воздействия от жизнедеятельности птиц.

## ОСОБЕННОСТИ

Поверхность конусообразной формы позволяет исключить возможность посадки птицы в

нежелательном месте, например, над гирляндой подвесных изоляторов. Специальный паз позволяет расположить устройство как можно ниже, что предотвращает нахождение птиц под ним. Уклон поверхности выбран так, что на нём не скапливается снег.

ПЗУ-lid комплектуется усиленной струбциной, которая позволяет установить устройство как на вертикальную, так и на горизонтальную полку уголка траверсы.

ПЗУ-lid-M комплектуется крепёжным устройством L-fix M10, обеспечивающим повышенную надёжность закрепления ПЗУ на траверсах и элементах конструкции опор.

Параметры	ПЗУ-Lid	ПЗУ-Lid-M
Класс напряжения	до 750кВ	
Комплектация	Комплект деталей lid – 1 Струбцина усиленная M10 в сборе – 1 шт.	Комплект деталей lid – 1 Крепление L-FIX M10 в сборе – 1 шт.
Температура монтажа	Не ниже –15°С	
Тип ПЗУ в соответствии с СТО 34.01-2.2-010-2015) ПАО«РОССЕТИ»	А (антиприсадочные устройства)	
Технические условия	ТУ 27.90.40-001-04654721-2021, ТУ3494-003-21106622-2015	
Материал узла крепления	Сталь с антикоррозионным покрытием	
Габариты упаковки (ДхШхВ), мм	1200x800x600	
Количество в упаковке шт.	10	
Масса БРУТТО, кг	27	
Защищаемые элементы ВЛ	Траверсы, элементы силового каркаса решётчатых опор до 750 кВ	



## НАЗНАЧЕНИЕ

ПЗУ-SL и ПЗУ-SL-D — птицевозащитные устройства антиприсадочного типа, предназначенные для защиты изолирующих подвесок, шлейфов провода анкерно-угловых опор от загрязнения продуктами жизнедеятельности птиц, защиты ВЛ от гнездования и посадки птиц на опоры и траверсы, обеспечения условий нормальной работы и эксплуатации воздушных линий электропередач 35 – 750 кВ. Как правило, применяются совместно с ПЗУ-lid для установки на соседние элементы траверс для расширения защищаемой зоны.

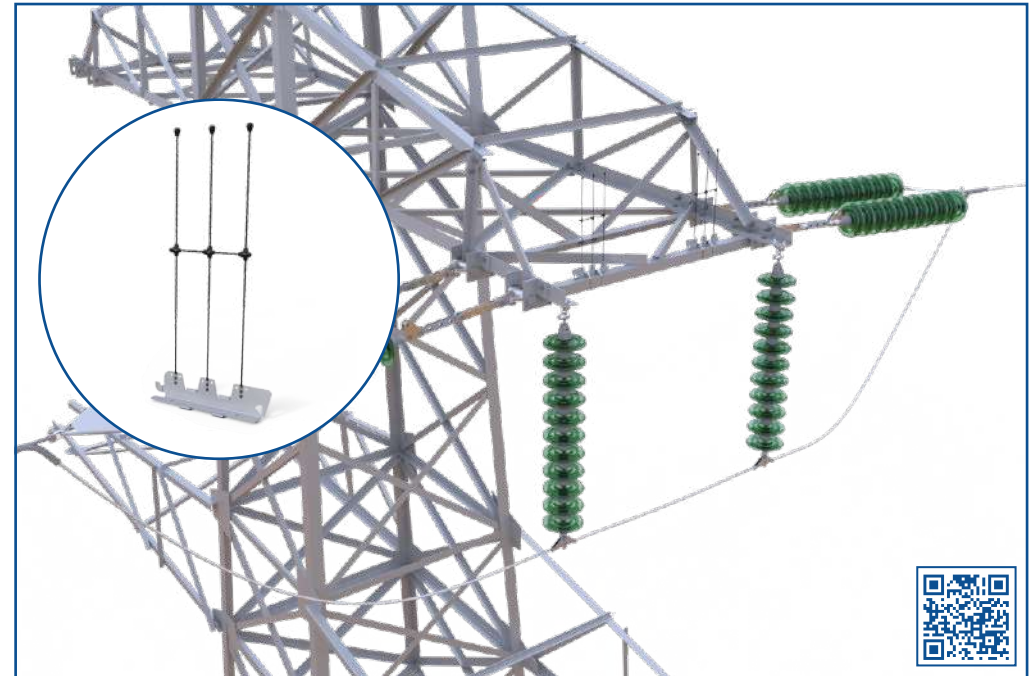
Шипы устройств изготовлены из диэлектрического композитного материала, стойкого к ультрафиолетовому излучению, имеющего рабочий температурный диапазон от -60°С до +50°С.

## ОСОБЕННОСТИ

ПЗУ-SL и ПЗУ-SL-D изготавливаются с применением травмобезопасных стержней, препятствующих посадке птиц на траверсу. ПЗУ-SL и ПЗУ-SL-D могут комплектоваться универсальными струбцинами, коррозионно-стойкими стальными стяжными хомутами, или крепёжными устройствами повышенной надёжности L-FIX обеспечивающими крепление к элементам траверсы ВЛЭП. ПЗУ имеют элементы, позволяющие соединять устройства между собой в линию, образуя защищаемую зону большего периметра.

<b>Класс напряжения</b>	до 750кВ
<b>Температура монтажа</b>	Не ниже -15°С
<b>Тип ПЗУ в соответствии с СТО 34.01-2.2-010-2015 ПАО«РОССЕТИ»</b>	А (антиприсадочные устройства)
<b>Технические условия</b>	ТУ 27.90.40-001-04654721-2021, ТУ3494-003-21106622-2015
<b>Материал узла крепления</b>	Нержавеющая сталь (хомуты) или оцинкованная сталь (струбцины и крепления L-FIX)
<b>Габариты упаковки (ДхШхВ), мм</b>	780х390х460
<b>Количество в упаковке шт.</b>	40
<b>Масса БРУТТО, кг</b>	20
<b>Защищаемые элементы ВЛ</b>	Элементы силового каркаса, траверсы решётчатых опор до 750 кВ

## ПЗУ-SL / ПЗУ-SL-D



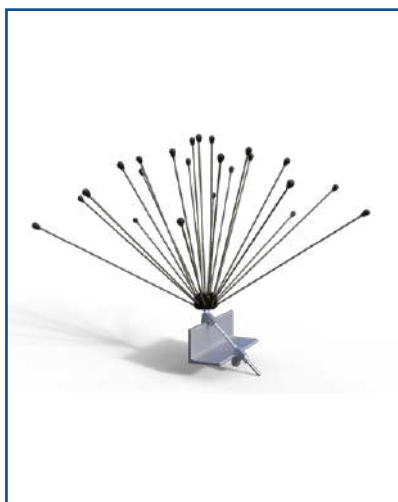
ПЗУ-SL

ПЗУ-SL-D

см. Альбом чертежей, листы 11-13



ПЗУ-S



ПЗУ-S:L-fix



ПЗУ-SA



ПЗУ-6-10кВ-S

## НАЗНАЧЕНИЕ

Устройства группы ПЗУ-S — птицевозащитные устройства антиприсадочного типа, предназначенные для создания препятствий посадке птиц любых размерных групп на траверсы опор ЛЭП над местами крепления изолирующей подвески, а также на порталных переходах и в местах, где необходимо обеспечить отсутствие отрицательного воздействия жизнедеятельности птиц. Устройства группы различаются между собой размерами защищаемой зоны в плане, а также в специальную модификацию выведено устройство **ПЗУ-S:L-fix**, в котором в качестве элемента крепления вместо струбцины используется крепёжное устройство **L-FIX M8**.

## ОСОБЕННОСТИ

Конструкция антиприсадочных птицевозащитных устройств группы ПЗУ-S содержит травмобезопасные стержни, изготовленные из диэлектрических материалов и препятствующие посадке птиц на траверсы и элементы каркаса стальных решётчатых опор.

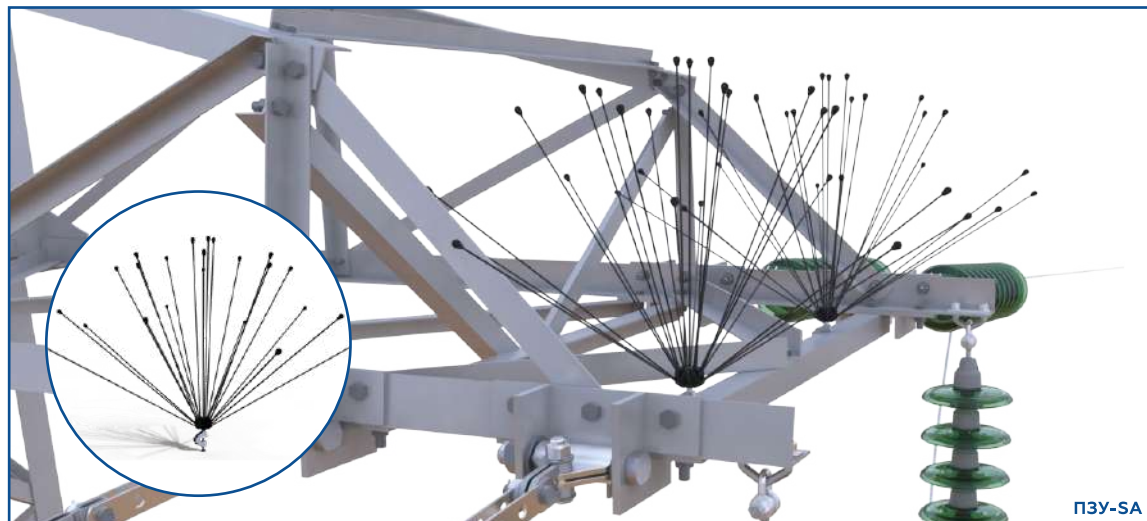
**ПЗУ-S** — флагманский продукт группы, известный покупателям на рынке вот уже несколько лет, хорошо себя зарекомендовавший и получивший заслуженную популярность среди наших клиентов. ПЗУ-S применяется, как правило, для защиты траверс промежуточных опор, где зона, подлежащая защите от птиц, имеет достаточно небольшой размер.

**ПЗУ-SA** — продукт, обеспечивающий больший периметр защищаемой зоны по сравнению с ПЗУ-S в классическом исполнении. ПЗУ-SA разработано для защиты широких траверс анкерных опор. Как и при использовании ПЗУ-S дополнительный отпугивающий эффект достигается тем, что шипы совершают колебания под действием ветра.

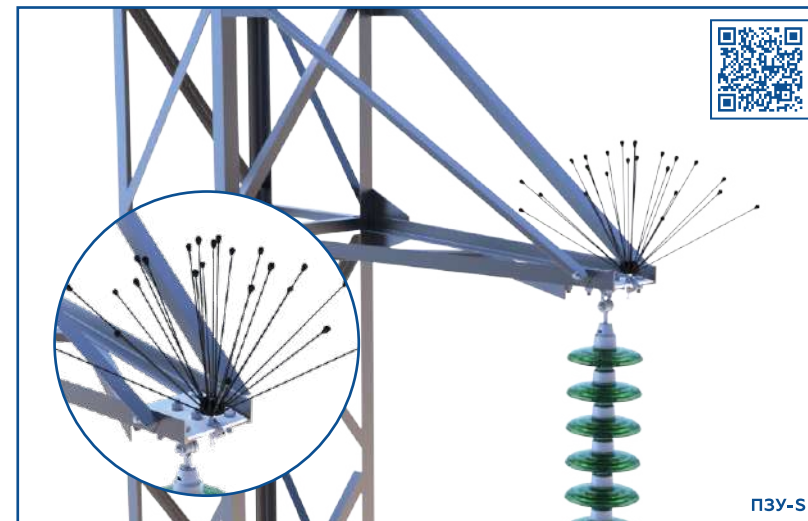
**ПЗУ-6-10кВ-S** — продукт, предназначенный для защиты траверс опор распределительных сетей 6-10 кВ. Отличается от остальных устройств группы тем, что имеет уменьшенный размер защищаемой зоны в плане, определённый исходя из возможности размещения на плече траверс между двумя соседними фазами. комплектуется универсальной оцинкованной струбциной, которая позволяет установить устройство как на вертикальную, так и на горизонтальную полку уголка траверсы.

Имеются и могут быть изготовлены на заказ другие модификации ПЗУ-S, необходимые клиенту для установки в местах, в которых по тем или иным причинам не могут быть установлены стандартные устройства. В частности, если траверса ВЛЭП изготовлена из профиля типа швеллер, модификация ПЗУ-S-2 комплектуется Г-образной пластиной.

Традиционным крепёжным элементом для установки устройств группы ПЗУ-S являются стандартные и усиленные оцинкованные струбцины. Для повышения надёжности закрепления производитель рекомендует использовать устройства **L-FIX M8**.

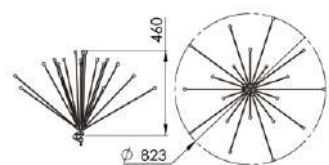


ПЗУ-SA

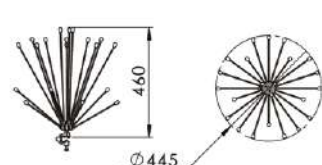


ПЗУ-S

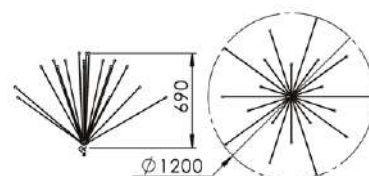
Параметры	ПЗУ-S	ПЗУ-S:L-fix	ПЗУ-6-10кВ-S	ПЗУ-SA
Класс напряжения	до 750кВ			
Комплектация	ПЗУ-S – 1 шт. Струбина универсальная – 1 шт.	ПЗУ-S – 1 шт. Крепление L-FIX M8 – 1 шт.	ПЗУ-6-10кВ-S -1шт. Струбина универсальная – 1 шт.	ПЗУ-SA – 1 шт. Струбина универсальная – 1 шт.
Температура монтажа	Не ниже –15°C			
Тип ПЗУ в соответствии с СТО 34.01-2.2-010-2015) ПАО«РОССЕТИ»	А (антиприсадочные устройства)			
Технические условия	ТУ 27.90.40-001-04654721-2021, ТУ3494-003-21106622-2015			
Материал узла крепления	Сталь с антикоррозионным покрытием			
Габариты упаковки (ДхШхВ), мм	780х390х460		900х440х500	
Количество в упаковке шт.	24		17	
Масса БРУТТО, кг	15		12	
Защищаемые элементы ВЛ	Травесы, элементы силового каркаса решётчатых опор до 750 кВ			



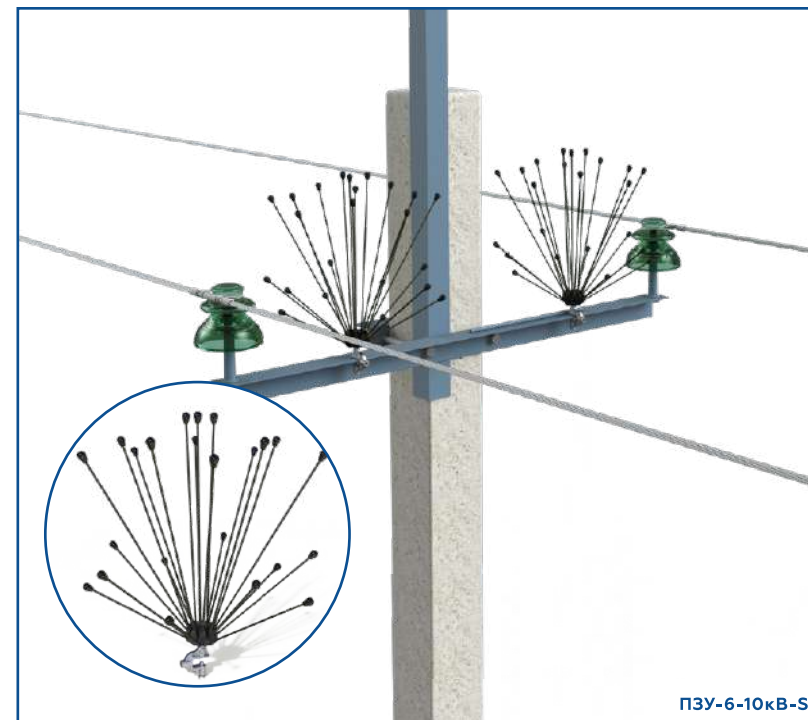
ПЗУ-S



ПЗУ-6-10кВ-S



ПЗУ-SA



ПЗУ-6-10кВ-S

 см. Альбом чертежей, листы 5-7

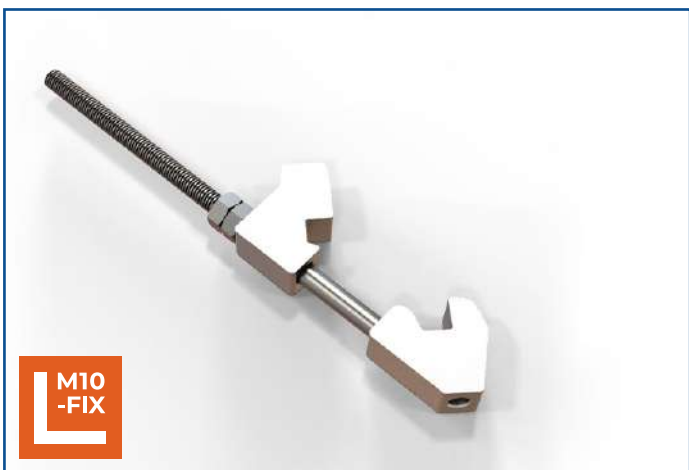
## Крепления птицевозащитных устройств серии L-FIX



### Крепление L-FIX M8

Крепление используется при наличии повышенных требований к надёжности фиксации ПЗУ. Может применяться на элементах металлоконструкций типа «уголок» и подобных незамкнутых профилях траверс и несущих металлокаркасов опор ВЛЭП, а также иных сооружений энергетического комплекса. Имеет присоединительный размер резьбовых отверстий для установки ПЗУ — М8.

**Применение:** ПЗУ-S, ПЗУ-SA, ПЗУ-SL.



### Крепление L-FIX M10

Назначение и область применения аналогичны L-FIX M8. Присоединительный размер резьбовых отверстий для установки ПЗУ — М10.

**Применение:** ПЗУ-lid.

При проектировании мероприятий птицевозащиты на вновь строящихся или реконструируемых объектах энергетического комплекса производителем ПЗУ рекомендуется отдавать предпочтение креплениям типа L-FIX, обеспечивающим более высокую надёжность фиксации ПЗУ на металлоконструкциях опор и иных сооружений.

 см. Альбом чертежей, листы 16-19

# Крепления птицезащитных устройств

## Струбцина универсальная


Крепление включает С-образную струбцину и крепёжный болт. Закрепляется на элементах металлоконструкций посредством затяжки болта. Струбцина имеет два взаимно перпендикулярных резьбовых отверстия М8 для присоединения ПЗУ при установке на горизонтальную и вертикальную полку профиля металлоконструкций.

## Струбцина усиленная М10

Конструкция струбцины содержит собу и приваренную планку с двумя резьбовыми отверстиями. Комплектуется двумя крепёжными болтами М8 и гайками для стопорения резьбы в затянутом состоянии. По аналогии с универсальной струбциной содержит два резьбовых отверстия М10 для присоединения ПЗУ.

## Струбцина усиленная М8

Конструкция комбинирует основные элементы универсальной и усиленной М10 струбцин. Комплектуется двумя крепёжными болтами и двумя гайками М8. Содержит резьбовые отверстия М8 для присоединения ПЗУ. Поставляется по спецзаказу с ПЗУ группы ПЗУ-S.

 см. Альбом чертежей, листы 21-23

## СТРУБЦИНЫ



# ПЗУ БАРЬЕРНОГО ТИПА





## НАЗНАЧЕНИЕ

ПЗУ–В — птицевозащитное устройство барьерного типа, предназначенное для защиты изолирующих подвесок проводов в виде гирлянд стеклянных изоляторов или полимерных изоляторов от загрязнения и прямого перекрытия продуктами жизнедеятельности птиц.

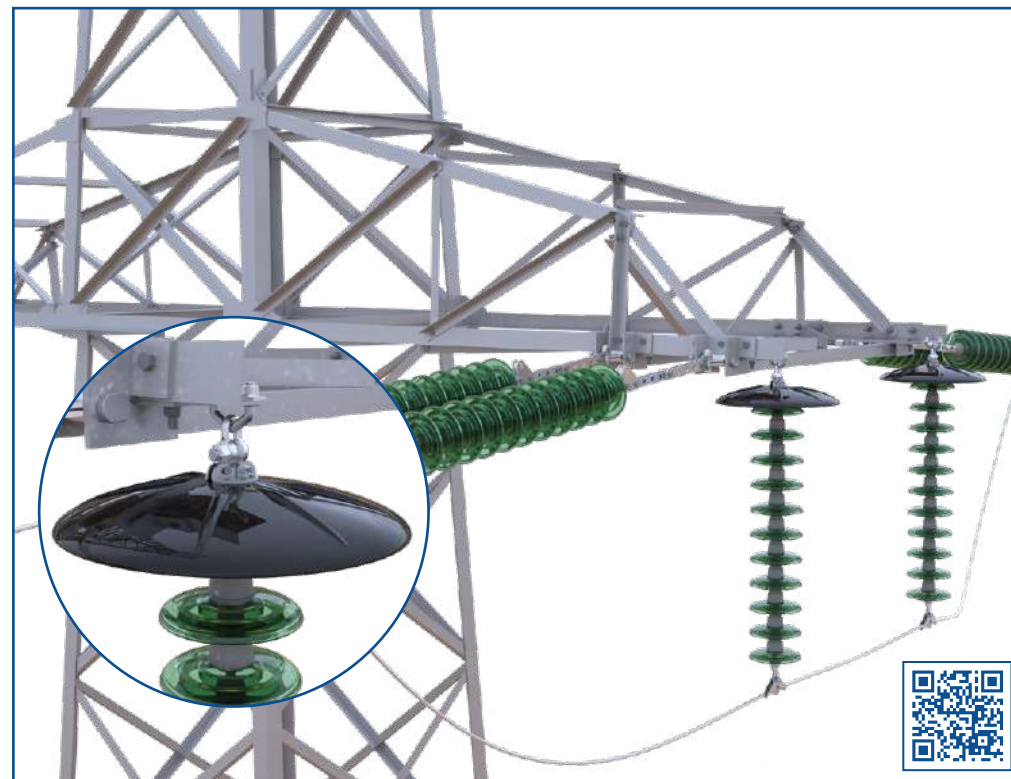
Устройство может применяться как самостоятельно, так и в сочетании с другими устройствами защиты. Например, использование ПЗУ–В в сочетании с устройством антиприсадочного типа ПЗУ–С значительно повышает эффект защиты элементов ЛЭП от жизнедеятельности птиц.

## ОСОБЕННОСТИ

ПЗУ–В устанавливается на серьгу изолирующей подвески. Это позволяет применять устройство на всех типах подвесок проводов, не снижая их изоляционных свойств.

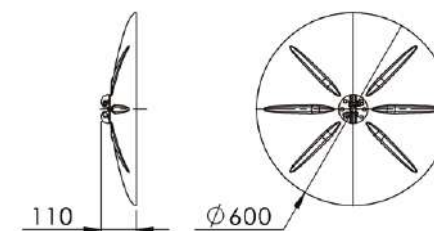
Конструкция ПЗУ–В содержит два зеркальных элемента. При сборке образуется устройство в виде зонтика с отверстием в центре.

Устройство изготавливается с применением материалов стойких к атмосферным воздействиям.



<b>Класс напряжения</b>	до 750кВ
<b>Температура монтажа</b>	Не ниже –15°С
<b>Тип ПЗУ в соответствии с СТО 34.01-2.2-010-2015) ПАО«РОССЕТИ»</b>	Б (барьерные устройства)
<b>Технические условия</b>	ТУ 27.90.40-001-04654721-2021, ТУ 3494-003-21106622-2015

<b>Материал узла крепления</b>	Сталь с антикоррозионным покрытием
<b>Габариты упаковки (ДхШхВ), мм</b>	780х390х460
<b>Количество в упаковке, шт.</b>	12
<b>Масса брутто, кг</b>	23
<b>Арматура, на которую устанавливается ПЗУ</b>	Серьги типа СР или СРС изолирующей подвески



 см. Альбом чертежей, листы 14

**ПЗУ  
КОМБИНИРОВАННОГО  
ТИПА**





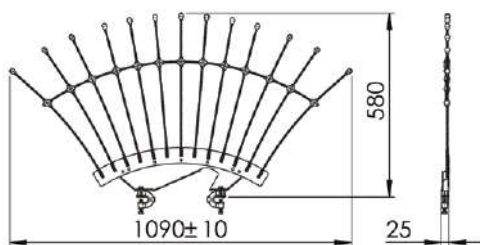
# ПЗУ-ФВ-РЛК / ПЗУ-ФВ-РЛНД



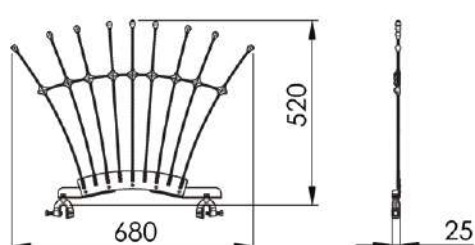
ПЗУ-ФВ-РЛК



ПЗУ-ФВ-РЛНД



ПЗУ-ФВ-РЛК



ПЗУ-ФВ-РЛНД

## НАЗНАЧЕНИЕ

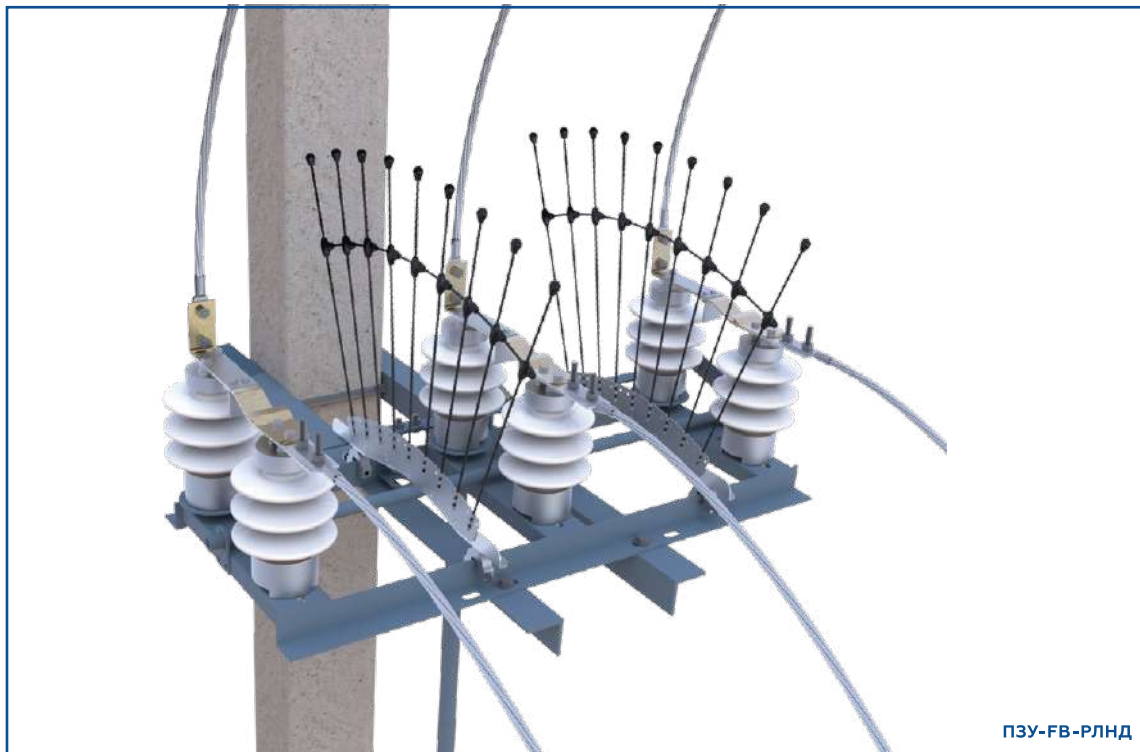
ПЗУ серии ФВ — птицезащитные устройства, сочетающие в себе функции антиприсадочных и барьерных ПЗУ. Устройства представляют собой компактные решётчатые веерообразные барьеры из диэлектрических материалов, устанавливаемые между фазами разъединительных аппаратов на распределительных сетях.

Применение устройств серии ФВ позволяет создать барьер для птиц и других животных между токоведущими частями разных фаз разъединительных аппаратов, чтобы предотвратить межфазное короткое замыкание и, как следствие, аварийное отключение потребителей и гибель представителей фауны. Кроме того, устройства создают препятствия присаде птиц на элементы рамы аппаратов, корпуса и траверсы электроустановок, реализуя функцию антиприсадочных ПЗУ.

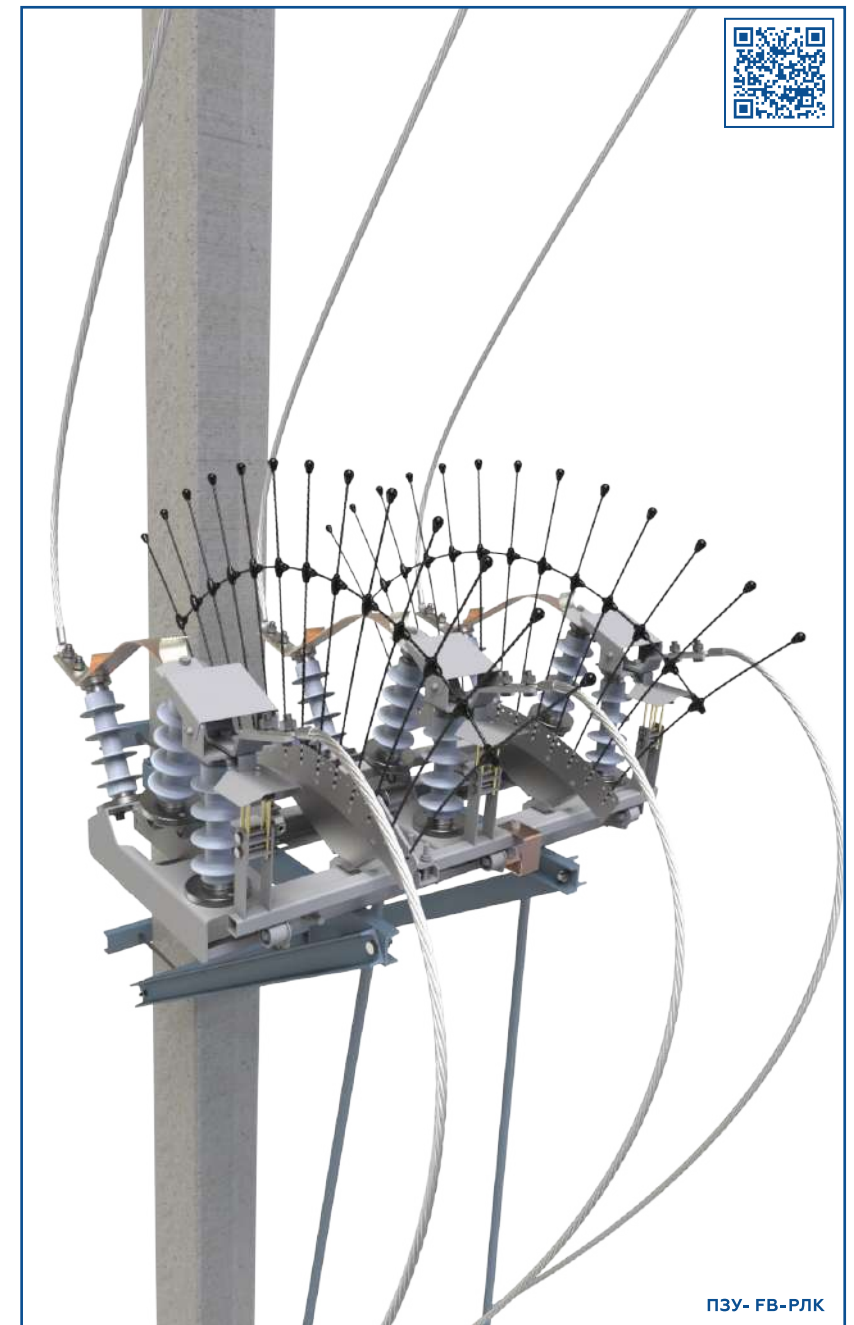
## ОСОБЕННОСТИ

**ПЗУ-ФВ-РЛК** — флагманский продукт серии, предназначен для установки на разъединители линейные качающегося типа (РЛК). Конструкция ПЗУ содержит шипы из диэлектрических материалов с травмобезопасными наконечниками, закреплённые на основании из стали с антикоррозионным покрытием. Устройство является единственным в России решением по птицезащите аппаратов типа РЛК, для которых на сегодняшний день не реализована возможность изоляции токоведущих частей без ущерба для функционирования аппарата.

**ПЗУ-ФВ-РЛНД** — также изготовлено из диэлектрических материалов и предназначено для оснащения поворотных разъединителей типа РЛНД. Травмобезопасные стержни одновременно препятствуют посадке птицы на защищаемые элементы и ограничивают возможность переключения соседних фаз. Могут использоваться как совместно с ПЗУ изолирующего типа (ПЗУ-ds и ПЗУ-ds-d38), так и в качестве альтернативы им.



ПЗУ-ФВ-РЛНД



ПЗУ-ФВ-РЛК

Параметры	ПЗУ-ФВ-РЛК	ПЗУ-ФВ-РЛНД
Класс напряжения	6 – 750 кВ	
Комплектация	ПЗУ-ФВ-РЛК – 2 шт. Струбина универсальная в сборе – 4 шт.	ПЗУ-ФВ-РЛНД – 2 шт. Струбина универсальная в сборе – 4 шт.
Температура монтажа	Не ниже –15°С	
Тип ПЗУ в соответствии с СТО 34.01-2.2-010-2015) ПАО«РОССЕТИ»	К (комбинированного типа)	
Технические условия	ТУ 27.90.40-001-04654721-2021, ТУ 3494-005-21106622-2015	
Материал узла крепления	Сталь с антикоррозионным покрытием	
Габариты упаковки (ДхШхВ), мм	1200х800х400	900х440х500
Количество в упаковке шт.	20	12
Масса БРУТТО, кг	71	29
Защищаемые элементы ВЛ	Разъединители типа РЛК	Разъединители типа РЛНД

# ПЗУ ИЗОЛИРУЮЩЕГО ТИПА





# ПЗУ-6-10кВ-line / ПЗУ-6-10кВ-corner / ПЗУ-6-10кВ-С / ПЗУ-6-10кВ-LDC / ПЗУ-6-10кВ-ext



## НАЗНАЧЕНИЕ

Устройства линейки 6-10кВ предназначены для защиты изоляторов и арматуры от загрязнения продуктами жизнедеятельности птиц, а также для защиты объектов животного мира от гибели на распределительных сетях 6-10 кВ. Устройства данной линейки применяются на штыревых изоляторах с боковой вязкой провода, в том числе на траверсах с двойным креплением провода на промежуточных и анкерно-угловых опорах. Защищаемая устройствами зона распространяется по проводу, как минимум, на 700 мм в каждую сторону от изолятора (в соответствии с рекомендациями орнитологов); кроме того, линейка содержит устройства, при помощи которых можно обеспечить расширение зоны изоляции.

## ОСОБЕННОСТИ

**ПЗУ-6-10кВ-line** – флагманский продукт линейки, предназначен для оснащения промежуточных опор. Крепление ПЗУ-6-10кВ-line к проводу осуществляется многоразовыми фиксаторами, применение которых позволяет сократить время монтажа и обеспечивает возможность монтажа без отключения линии. Уникальная конструкция обеспечивает возможность относительного поворота вокруг вертикальной оси двух составных частей ПЗУ, что позволяет без изгибающих нагрузок устанавливать устройство на изоляторе при повороте линии до 20°.

**ПЗУ-6-10кВ-line-D** – комплектация основного продукта ПЗУ-6-10кВ-line, включающая дополнительно морозостойкие и ультрафиолетостойкие нейлоновые стяжные хомуты для более надёжной фиксации головной части ПЗУ на изоляторе. Применяется, в частности, в случае, когда гофрорукава при установке ПЗУ фиксируются на вертикально проходящем и/или изогнутом проводе.

**ПЗУ-6-10кВ-corner** – продукт линейки, предназначенный для оснащения анкерно-угловых опор с поворотом линии до 90°; при этом устройство не испытывает изгибающих нагрузок. Комплектация ПЗУ включает морозостойкий и ультрафиолетостойкий нейлоновый стяжной хомут для фиксации ПЗУ на участке провода между изоляторами.

Оptionальное птицевозащитное устройство ПЗУ-6-10кВ-line-ext представляет собой отделенный гофрированный рукав, позволяющий, при необходимости, увеличить длину рукавов уже установленных ПЗУ-6-10кВ-line, ПЗУ-6-10кВ-line-D и ПЗУ-6-10кВ-corner с целью расширения габаритов защищённой зоны.

**ПЗУ-6-10кВ-LDC** представляет собой комплект птицевозащитных устройств, предназначенный для установки на траверсах ВЛЭП 6-10 кВ (типа М-2, ТМ-3, ТМ-4, ТМ-7) с использованием штыревых изоляторов, имеющих двойное крепление голого провода с боковой вязкой. Комплект ПЗУ-6-10кВ-LDC – единственное решение подобного рода на российском рынке, обеспечивающее полную изоляцию одной фазы ВЛЭП 6-10 кВ, включая защиту оголенных частей плашечных зажимов типа ПС, ПА, ПАМ.

**ПЗУ-6-10кВ-С** – продукт для изоляции оголенных частей плашечных зажимов типа ПС, ПА, ПАМ, которые используются при сращивании провода в шлейфе или креплении шлейфа двойного крепления к фазному проводу. Также используется при негабаритном исполнении вязок проводов в шлейфе. Используется в составе ПЗУ-6-10кВ-LDC, но может поставляться отдельно для дооснащения линии.





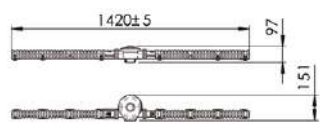
ПЗУ-6-10кВ-ext



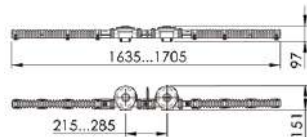
ПЗУ-6-10кВ-corner



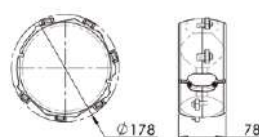
ПЗУ-6-10кВ-LDC



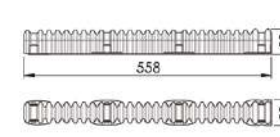
ПЗУ-6-10кВ-line



ПЗУ-6-10кВ-corner



ПЗУ-6-10кВ-C

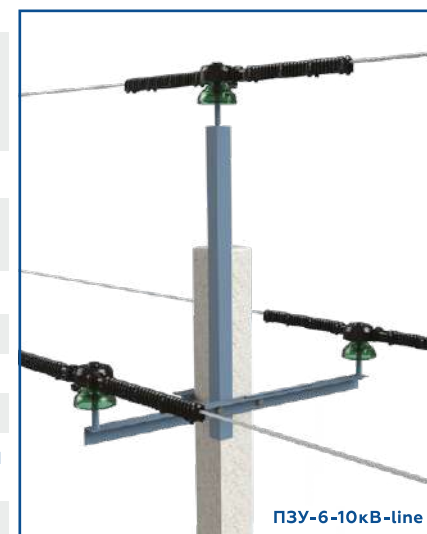


ПЗУ-6-10кВ-ext



ПЗУ-6-10кВ-C

Параметры	line	line-d	corner	LDC	ext	C
Класс напряжения	6 – 10 кВ					
Комплектация	Кожухи line – 1 комплект, фиксаторы – 6 шт.	Кожухи line – 1 комплект, фиксаторы – 6 шт., хомут стяжной – 2 шт.	Кожухи line – 1 комплект, укороченные кожухи – 1 комплект, фиксаторы – 6 шт., хомут стяжной – 1 шт.	Кожухи line – 2 комплекта, кожухи С – 4 шт., фиксаторы – 12 шт., хомут стяжной – 2 шт.	Гофрорукав – 1 шт., фиксаторы – 2 шт.	Кожухи С – 2 шт.
Температура монтажа	Не ниже –15°С					
Тип ПЗУ в соответствии с СТО 34.01-2.2-010-2015 ПАО«РОССЕТИ»	И (устройства изолирующего типа)					
Технические условия	ТУ 27.90.40-001-04654721-2021, ТУ 3494-002-21106622-2014					
Габариты упаковки (ДхШхВ), мм	780x390x460					
Количество в упаковке шт.	20	20	16	8	75	75
Масса БРУТТО, кг	12	12	8	12	12	11,5
Тип изолятора и арматуры	ШФ-10Г ШФ-10А ШФ-10С ШФ-20Г ШФ-20В ШФ-20Г1 ШФ-20ГО ОЛФ-10Б2 SDI30 ШС-10Д ШС-10А ШС-10Г ШС-10Е ШПУ-10 ШС-20 (боковая вязка провода)				-	ПА-1-4 ПА-2-4 ПС-1-1 ПС-1-1 ПС-3-1 ПАМ
Тип и сечение провода	А, АС, СИП-3 (сечение до 90 мм²)					



ПЗУ-6-10кВ-line

# ПЗУ-GR / ПЗУ-GR-d46 / ПЗУ-GR-d80 / ПЗУ-GR-SC



## НАЗНАЧЕНИЕ

ПЗУ серии GR — единственные птицевозащитные устройства в России и за его пределами, которые могут быть установлены как на штыревых изоляторах, так и на изолирующих подвесках, закрывая поддерживающие зажимы, а также могут быть использованы для защиты натяжных болтовых, самозаклинивающихся и клиновых коушных зажимов. Применяются на ВЛ 6-35 кВ, выполненных как СИП, так и голым проводом. Защищаемая зона 700 мм в каждую сторону от точки крепления провода (в соответствии с рекомендациями орнитологов).

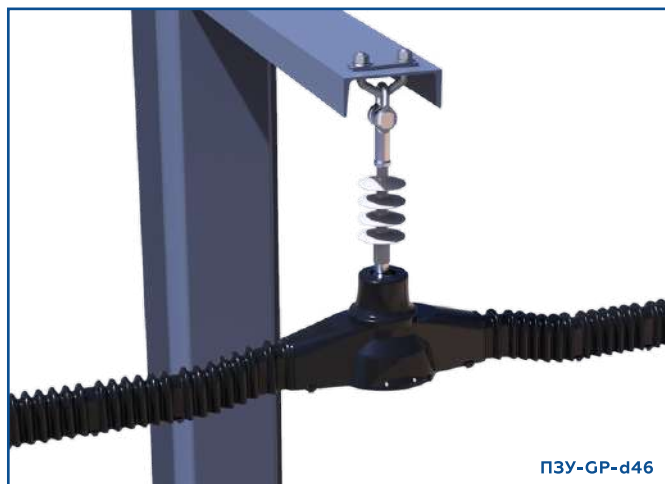
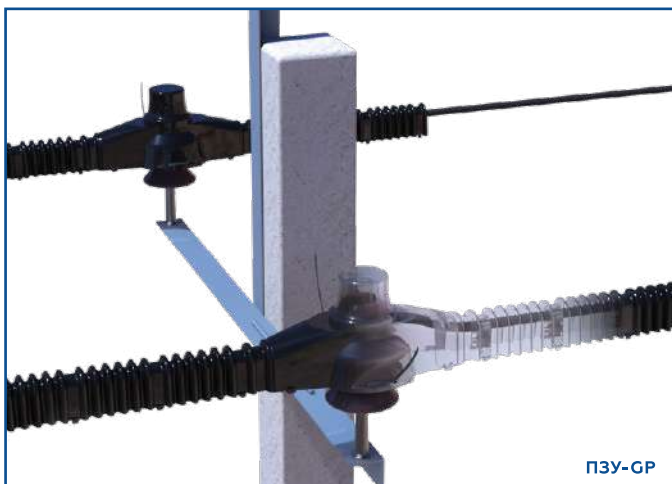
## ОСОБЕННОСТИ

**ПЗУ-GR** — флагманский продукт серии, предназначен для установки на штыревые изоляторы с головной вязкой провода. Гофрорукава устройства фиксируются на проводе, а его головная часть дополнительно стягивается стяжными хомутами, входящими в комплект.

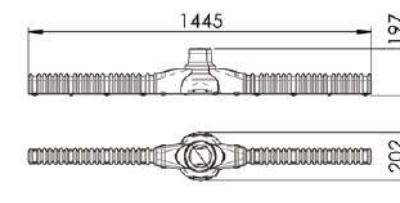
**ПЗУ-GR-SC** представляет собой аналогичный кожух и, благодаря эластичности гофрорукавов, применяется на натяжных зажимах. Преимуществом данного решения перед аналогами является возможность обеспечивать низовой осмотр защищаемой арматуры за счёт того, что устройство открыто снизу. Устройство комплектуется хомутами для обеспечения надёжного крепления ПЗУ с изогнутыми гофрорукавами.

**ПЗУ-GR-d46** — продукт, имеющий отверстие диаметром 46 мм в головной части для шейки полимерного изолятора. Применяется на ВЛ 6-35кВ, выполненных СИП или голым проводом, с использованием подвесных полимерных изоляторов на поддерживающем зажиме.

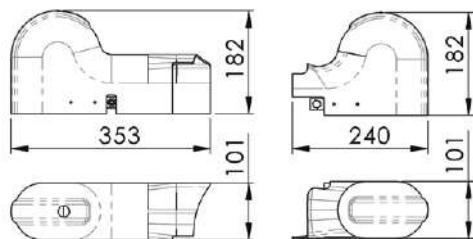
**ПЗУ-GR-d80** применяется на ВЛ 6-35 кВ, на изолирующих подвесках с использованием подвесных стеклянных изоляторов на поддерживающем зажиме. Имеет отверстие, размера которого (80 мм) достаточно для пропускания элемента изолирующей подвески типа «ушко однолапчатое».



Параметры	GP	GP-SC	GP-d46	GP-d80
Класс напряжения	6 – 35 кВ			
Комплектация	Кожух GP – 2 шт., фиксаторы GP – 6 шт., хомут стяжной – 2 шт.	Кожух GP – 2 шт., фиксаторы GP – 6 шт., хомут стяжной – 3 шт.	Кожух GP-d46 – 2 шт., фиксаторы GP – 6 шт.	Кожух GP-d80 – 2 шт., фиксаторы GP – 6 шт.
Температура монтажа	Не ниже –15°C			
Тип ПЗУ в соответствии с СТО 34.01-2.2-010-2015) ПАО«РОССЕТИ»	И (устройства изолирующего типа)			
Технические условия	ТУ 27.90.40-001-04654721-2021, ТУ 3494-002-21106622-2014			
Габариты упаковки (ДхШхВ), мм	900x440x500			
Количество в упаковке шт.	15			
Масса БРУТТО, кг	14			
Тип изолятора и арматуры	ШФ-20 ШФ-20УО ШФ-20Г1 ШС20-ГО ОЛФ-10А2 ЛО8-75-S ЕН-24 SDI37 IF27 ШТИЗ-20 ШПУ-10 ШПУ-20 ШПУ-20А ОЛК-4-10 ОЛК-12,5-10 ОЛК-4-20 ОЛК-12,5-20 ЛОСК-4/10II ЛОСК-12,5-10-Б4(А4) (головная вязка провода)	Зажимы типов НБ, НЗ, НКК	ЛК-70 SML-70 Зажим ПГН-3-5 Ушко У1-7-16	ПС-40 ПС-70Е ПС-70И ПС-70Д Зажим ПГН-3-5 Ушко У1-7-16
Тип и сечение провода	А, АС, СИП-3 (сечение до 120 мм <sup>2</sup> )			



## ПЗУ-ds / ПЗУ-ds-d38



### НАЗНАЧЕНИЕ

Устройства серии ПЗУ-ds предназначены для защиты птиц от поражения электрическим током при непосредственном контакте с оголенными токоведущими частями трехполюсных горизонтально-поворотных разъединителей типа РЛНД-10. Хомуты, при помощи которых устройства устанавливаются на верхних оконцевателях изоляторов, стягиваются болтовыми соединениями, что обеспечивает значительное повышение надёжности установки по сравнению с известными аналогами.

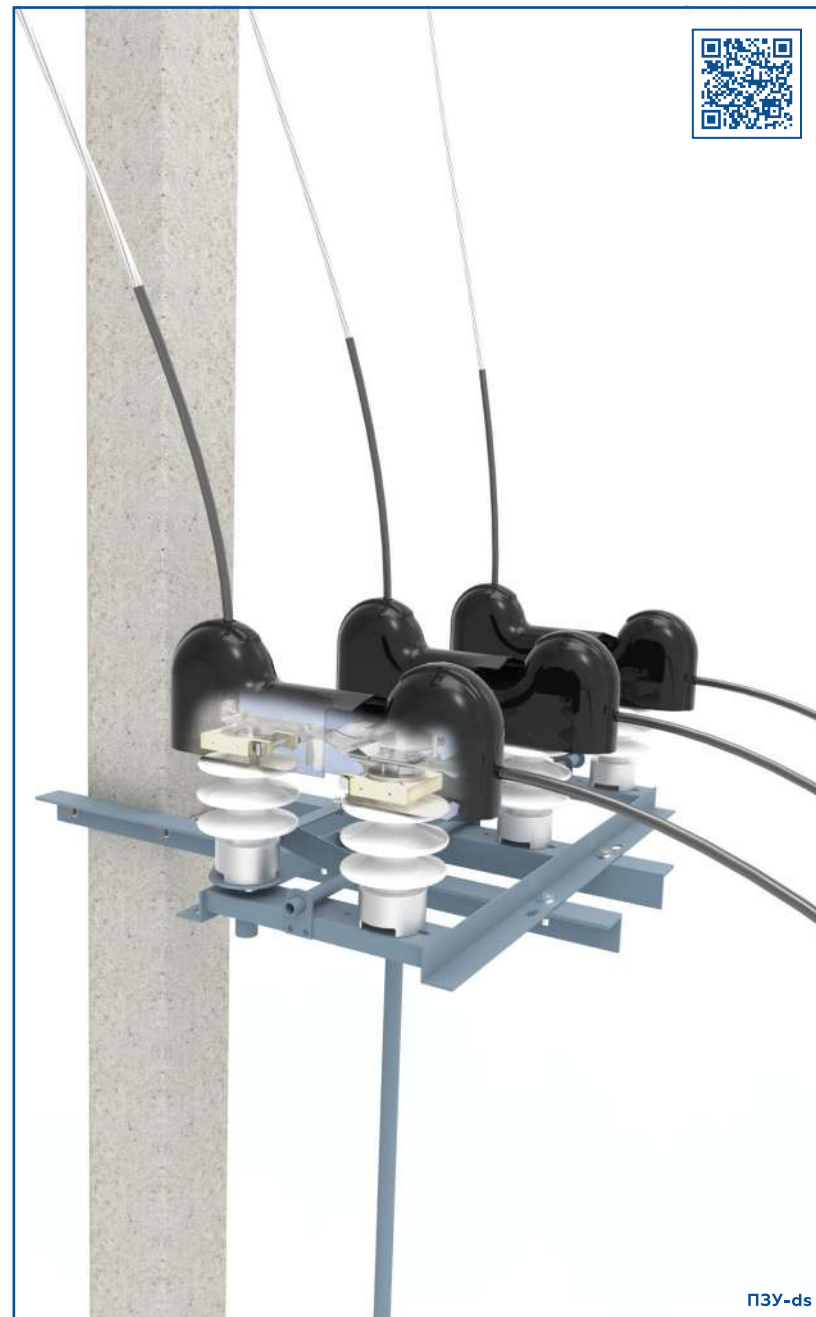
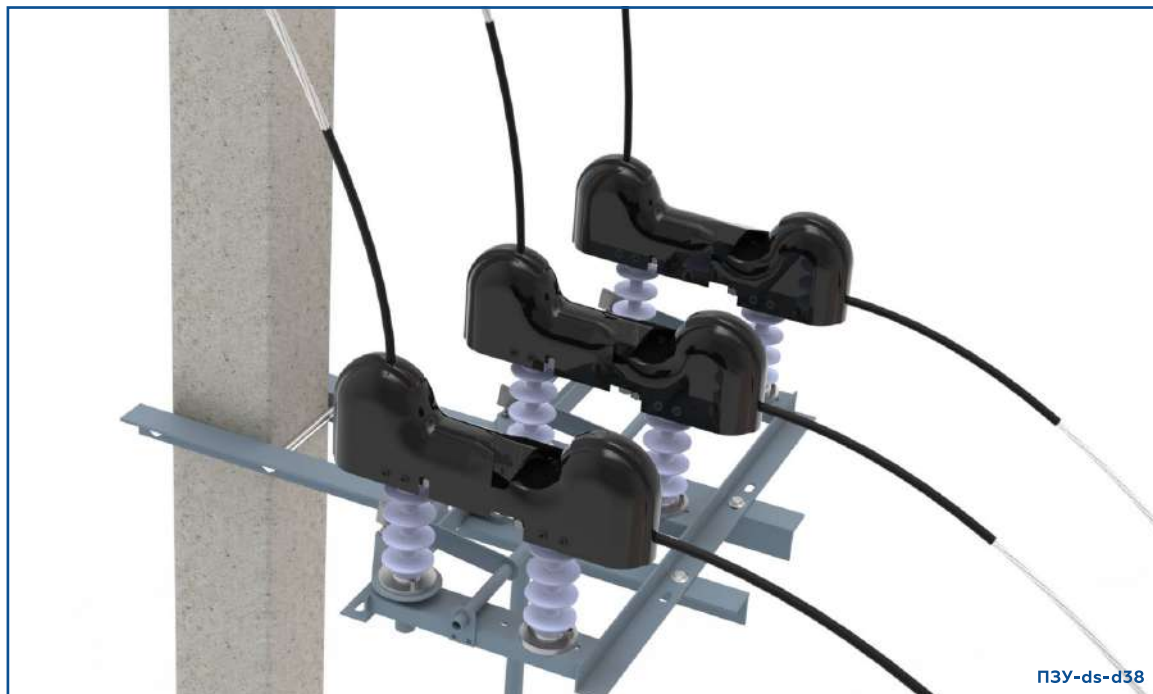
### ОСОБЕННОСТИ

**ПЗУ-ds** — устройство призванное как обеспечить безопасность птиц, так и минимизировать аварийные отключения, связанные с работой РЛНД-10 с фарфоровыми изоляторами.

**ПЗУ-ds-d38** предназначено для защиты птиц от поражения электрическим током при непосредственном контакте с оголенными токоведущими частями трехполюсных горизонтально-поворотных разъединителей типа РЛНД-10, изготовленных с использованием полимерных изоляторов.

Хомут, с помощью которого осуществляется монтаж ПЗУ-ds-d38 на верхнем оконцевателе полимерного изолятора, имеет специально подобранный диаметр.

При монтаже данных ПЗУ не требуется переоснащение проводом СИП. Для изоляции проводов и обеспечения рекомендованного орнитологами изолированного участка длиной 700 мм на обеих модификациях ПЗУ применяется самоспекающаяся изолирующая лента (ПЗУ-sct), поставляемая в комплекте.



Параметры	ПЗУ-ds	ПЗУ-ds-d38
Класс напряжения	6 – 10 кВ	
Состав комплекта на один разъединитель	Кожухи подвижного и неподвижного контактов в сборе – 3 комплекта Лента самоспекающаяся – 2 рулона (10 п. м)	
Температура монтажа	Не ниже –15°С	
Тип ПЗУ в соответствии с СТО 34.01-2.2-010-2015 ПАО«РОССЕТИ»	И (устройства изолирующего типа)	
Технические условия	ТУ 27.90.40-001-04654721-2021, ТУ 3494-002-21106622-2014	
Габариты упаковки (ДхШхВ), мм	780х390х460	
Количество в упаковке шт.	5	
Масса БРУТТО, кг	13	
Защищаемые аппараты	РЛНД-1-10 с фарфоровыми изоляторами	РЛНД-1-10 с полимерными изоляторами

# ПЗУ-РС-1

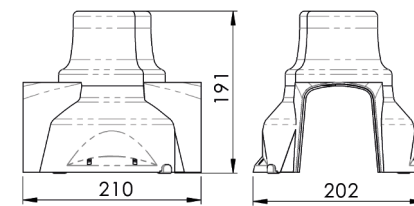
## НАЗНАЧЕНИЕ

**ПЗУ-РС-1** — решение, предназначенное для оснащения комплектных трансформаторных подстанций (КТП). Устройство может применяться на проходных изоляторах и прочей арматуре КТП, защищая токоведущие части оборудования от контакта с частями тела птиц.

## ОСОБЕННОСТИ

Благодаря значительным внутренним габаритам кожуха (размеры аналогичны головной части ПЗУ-ГР), **ПЗУ-РС-1** может применяться для защиты целого спектра изоляторов и иных устройств. Отверстие, расположенное в верхней части кожуха позволяет пропустить провод сквозь него, а то, что кожух состоит из двух частей, позволяет надевать его на изоляторы и иную арматуру без отсоединения провода способом, аналогичным установке ПЗУ-ГР-d46. Для улучшения характеристик птицевезащищённости оборудования эффективным будет совместное использование **ПЗУ-РС-1** и ПЗУ-sct.

Класс напряжения	6 – 10 кВ
Комплектация	Кожух РС-1 – 1 шт., хомут стяжной – 2 шт.
Температура монтажа	Не ниже –15°C
Тип ПЗУ в соответствии с СТО 34.01-2.2-010-2015) ПАО«РОССЕТИ»	И (устройства изолирующего типа)
Технические условия	ТУ 27.90.40-001-04654721-2021, ТУ 3494-002-21106622-2014
Габариты упаковки (ДхШхВ), мм	900x440x500
Количество в упаковке шт.	75
Масса БРУТТО, кг	0,236
Арматура, на которую устанавливается ПЗУ	Арматура КТП: изоляторы проходные типа ИП, ИПУ; ОПН, РВО и др.



## НАЗНАЧЕНИЕ

Птицезащитное устройство ПЗУ-sct предназначено для защиты птиц от поражения электрическим током при нахождении их в непосредственной близости от устройств и арматуры распределительных линий электропередачи.

Представляет из себя резиновую самоспекающуюся ленту с высокой межслойной адгезией для формирования сплошного изолирующего слоя на голых проводах ВЛЭП.

Категория размещения УХЛ1.

## ОСОБЕННОСТИ

**ПЗУ-sct** применяется на ЛЭП 6-10 кВ для изоляции участков проводов с целью обеспечения нормативного расстояния (700 мм) между элементами ЛЭП с разными потенциалами.



ПЗУ  
ГНЕЗДООБРАЗУЮЩЕГО  
ТИПА







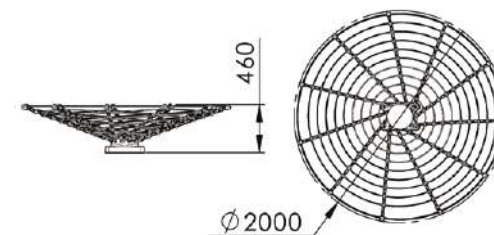
## НАЗНАЧЕНИЕ

Птицезащитное устройство ПЗУ-N относится к гнездообразующему типу. Предназначено для создания естественного места гнездования птиц, либо переноса существующих гнёзд на место, которое будет являться наиболее предпочтительным с точки зрения безопасности эксплуатации электроустановок. ПЗУ-N может быть установлено на отдельно стоящей деревянной или бетонной опоре типа СВ-95 (СВ-110).

Также ПЗУ-N устанавливается на консоли действующей или монтируемой опоры ВЛЭП. За счёт конфигурации, наиболее приближенной к природной, устройство позволяет отвлечь птиц от строительства гнёзд на опорах ВЛЭП в местах, где жизнедеятельность птиц нежелательна с точки зрения безопасности и надёжности электроустановок. Категория размещения УХЛ1, масса — не более 28 кг (в комплекте с элементами крепления).

## ОСОБЕННОСТИ

ПЗУ-N выполнено в соответствии с требованиями СТО ПАО «РОССЕТИ» (СТО 34.01-2.2-010-2015), имеет универсальное крепление и является единственным промышленно освоенным устройством гнездообразующего типа.



<b>Температура монтажа</b>	Не ниже –15°C
<b>Тип ПЗУ в соответствии с СТО 34.01-2.2-010-2015 ПАО«РОССЕТИ»</b>	Г (гнездообразующее устройство)
<b>Технические условия</b>	ТУ 27.90.40-001-04654721-2021
<b>Материал узла крепления</b>	Сталь с антикоррозионным покрытием
<b>Материалы ПЗУ</b>	Высокопрочный бетон, композитная арматура
<b>Максимальное вертикальное усилие, кг</b>	800
<b>Масса, кг</b>	28
<b>Установка</b>	Стойки СВ-110, СВ-95, консоли на металлокаркасах решётчатых опор

# СПРАВОЧНАЯ ИНФОРМАЦИЯ



**5.1.3** ПЗУ не должны допускать повреждения элементов ВЛ и оборудования ПС, должны выдерживать механические нагрузки и климатические воздействия в течение всего срока эксплуатации, в том числе при температуре воздуха от  $-60^{\circ}\text{C}$  до  $+50^{\circ}\text{C}$ , на высоте до 1000 м над уровнем моря, в районах с 1-4 степенью загрязнения, в районах по ветру и гололёду до особого включения. Климатическое исполнение ПЗУ – УХЛ1 по ГОСТ 15150-69.

**5.1.9** Для защиты от коррозии металлические элементы ПЗУ должны иметь защитные цинковые покрытия. Толщина и качество защитных цинковых покрытий по ГОСТ Р 51177-98, п.3.9.1.

**5.1.10** Детали ПЗУ, выполненные из полимерных материалов, попадающие под химическое воздействие птичьего помета, должны быть стойкими к нему.

**5.1.11** Детали ПЗУ, применяемые на ВЛ и оборудовании ПС 110 кВ и выше и изготовленные из полимерных материалов, должны быть стойкими к воздействию озона.

**5.1.12** Элементы ПЗУ, контактирующие с птицами, должны быть изготовлены из материалов, исключающих возможность механического травмирования и поражения птиц электрическим током.

**5.1.13** Элементы ПЗУ, изготовленные из полимерных материалов, должны быть выполнены из самозатухающего материала, соответствующего классу стойкости к горению FV(ПВ) 0 по ГОСТ 28779-90 (категория ПВ-0 по ГОСТ 28157- 89) или классу FH (ПГ) 1 по ГОСТ 28779-90

**5.1.15** Детали ПЗУ должны быть стойкими к воздействию ультрафиолетового излучения.

**5.1.16** ПЗУ, устанавливаемые на ВЛ 35 кВ и выше, должны выдерживать нагрев до  $100^{\circ}\text{C}$  в течение 180 мин. при плавке гололёда в длительном режиме и нагрев до  $130^{\circ}\text{C}$  в течение 5 мин при плавке гололёда в повторнократковременном режиме в соответствии с МУ 34-70-027-82.

**5.2.3** ПЗУ, воспринимающие массу птицы или частей её тела, должны быть стойкими к данному воздействию. ПЗУ типа И должны быть стойкими к воздействию нагрузки, эквивалентной 100 Н, приложенной к контактирующей с птицей части ПЗУ и передаваемой через плоский элемент площадью  $100\times 100$  мм. ПЗУ типа Н должны без повреждения выдерживать нагрузку, приложенную вертикально вниз к краям его горизонтального элемента, эквивалентную 100 Н. 9 ПЗУ типа Г должны быть стойкими к воздействию нагрузки, равной 3 кН, приложенной к центру симметрии устройства.

**5.2.4** ПЗУ, закрепляемые на проводах и грозозащитных тросах ВЛ, должны быть стойкими к воздействию вибрации и пляски, частота и интенсивность которых определяется характеристиками соответствующих проводов и тросов.

**6.1** ПЗУ должны быть рассчитаны на возможность эксплуатации в непрерывном режиме в течение установленного срока службы, но не менее 40 лет.

**6.2** ПЗУ не должны требовать ремонта и испытаний в течение указанного срока службы.

**8.** В комплект поставки входит:

- партия ПЗУ одного типа (наименования) с крепёжными элементами;
- специальный инструмент и приспособления (при необходимости);
- комплект эксплуатационных документов по ГОСТ 2.601-2013, в том числе руководство по монтажу – не менее одного на партию.

**13.** Гарантия на ПЗУ должна быть не менее 5 лет. Время начала исчисления гарантийного срока – с момента ввода оборудования в эксплуатацию, но не более 7 лет со дня поставки продукции.

# АЛЬБОМ ЧЕРТЕЖЕЙ



Перв. примен.

Справ. №

Подп. и дата

Инв. № дубл.

Взам. инв. №

Подп. и дата

Инв. № подл.



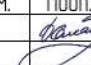
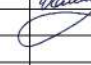

Общество с ограниченной ответственностью  
"Научно-производственное предприятие "Авис"

Утверждаю:  
Директор ООО "НПП "Авис"

  
 В. В. Цитсер

# АЛЬБОМ

типовых проектных решений  
по применению птицезащитных устройств  
производства ООО "НПП "Авис"  
на воздушных линиях электропередачи  
класса 35–500 кВ

				20.35–500.000АТПР		
Изм./Лист	№ докум.	Подп.	Дата	Альбом типовых проектных решений	Лист	Листов
Разраб.	Салабаев		11.05.21		1	29
Проб.	Цитсер					
Н. контр.				ООО НПП "Авис"		
Утв.	Цитсер					

# Содержание альбома типовых проектных решений

№ п/п	Лист	Наименование	Стр.
1	20.35-500.002	Птицезащитные устройства для ВЛЭП. Краткая характеристика	4
2	20.35-500.01-040	ПЗУ-S общий вид (лист 1)	5
		ПЗУ-S общий вид (лист 2)	6
3	20.35-500.01-044	ПЗУ-SA общий вид	7
4	20.35-500.01-030	ПЗУ-lid общий вид (лист 1)	8
		ПЗУ-lid общий вид (лист 2)	9
		ПЗУ-lid общий вид (лист 3)	10
5	20.35-500.01-191	ПЗУ-SL общий вид (лист 1)	11
		ПЗУ-SL общий вид (лист 2)	12
6	20.35-500.01-190	ПЗУ-SL-D общий вид	13
7	20.35-500.01-170	ПЗУ-B общий вид	14
8	20.35-500.003	Крепления для ПЗУ антиприсадочного типа. Краткая характеристика	15
9	20.35-500.00.101	Крепление L-FIX M8 общий вид (лист 1)	16
		Крепление L-FIX M8 общий вид (лист 2)	17

Перв. примен.  
Справ. №  
Подп. и дата  
Инв. № дубл.  
Взам. инв. №  
Подп. и дата  
Инв. № подл.

Изм./Лист	№ докум.	Подп.	Дата
Разраб.	Салабаев	<i>Салабаев</i>	11.05.21
Проб.	Цитцер	<i>Цитцер</i>	
Н. контр.			
Утв.	Цитцер	<i>Цитцер</i>	

20.35-500.001

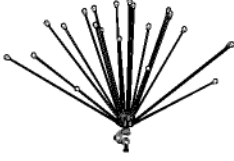
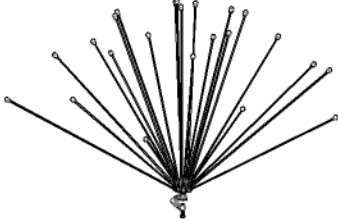
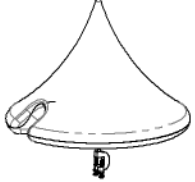
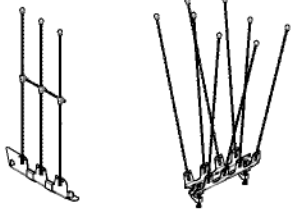

Содержание альбома

Лист	Лист	Листов
	2	29

ООО НПП "Авис"

№ п/п	Лист	Наименование	Стр.
10	20.35-500.00.100	Крепление L-FIX M10 общий вид (лист 1)	18
		Крепление L-FIX M10 общий вид (лист 2)	19
11	20.35-500.00.102	Крепление L-FIX M10 24x270 общий вид	20
12	20.35-500.00.024	Струбцина универсальная общий вид	21
13	20.35-500.01.030.010	Струбцина усиленная M10 общий вид	22
14	20.35-500.01.040.010	Струбцина усиленная M8 общий вид	23
15	20.35-500.01.030.100	Струбцина специальная общий вид	24
16	20.35-500.01-030.01	Установка ПЗУ-lid на промежуточной опоре ВЛЭП 35 кВ	25
17	20.35-500.01-030.02	Установка ПЗУ-lid на промежуточной опоре ВЛЭП 110 кВ	26
18	20.35-500.01-030.03	Установка ПЗУ-lid на анкерной опоре ВЛЭП 110 кВ	27
19	20.35-500.01-030.04	Установка ПЗУ-lid на промежуточной опоре ВЛЭП 110 кВ (ЭЛСИ)	28
20	20.35-500.01-040.01	Установка ПЗУ-S на анкерной опоре 1У110-4+5	29

# Птицезащитные устройства, применяемые на ВЛЭП 35–500 кВ

Тип ПЗУ	Антиприсадочные				Барьерные
Модель	ПЗУ-S	ПЗУ-SA	ПЗУ-LID	ПЗУ-SL, ПЗУ-SL-D	ПЗУ-B
Эскиз					
Краткая характеристика	Устройство содержит травмобезопасные шипы из диэлектрического материала, зафиксированные в корпусе. Для закрепления на элементах опор ВЛЭП используется струбцина или крепление L-FIX. Устанавливается, как правило, непосредственно над изолирующей подвеской	Конструкция аналогична ПЗУ-S. Отличается увеличенным размером защищаемой зоны. Разработан целевым образом для защиты траверс анкерных опор ВЛЭП 35–220 кВ от присады и гнездования птиц любых размерных групп. Для закрепления на элементах опор ВЛЭП используется струбцина или крепление L-FIX	Устройство нетравмирующего типа в виде конуса специальной формы, препятствующей накоплению снега. Содержит специальный паз, позволяющий посадку ПЗУ на траверсы ТВ-250, 251, 270 и др. с диагональной растяжкой. Для закрепления на элементах опор ВЛЭП используется струбцина или крепление L-FIX	Устройство с травмобезопасными шипами из диэлектрического материала, предназначенное для защиты элементов конструкций, имеющих значительную протяжённость. Может устанавливаться вдоль элементов пространственной конструкции опор для создания препятствия присады птиц по всей их длине. Конструкция позволяет устанавливать несколько ПЗУ в линию	Устройство устанавливается на серьгу изолирующей подвески, создавая барьер для загрязнения изоляционного тела изолятора продуктами жизнедеятельности птиц и твёрдыми частицами, взвешенными в атмосферном воздухе. Позволяет снизить коррозионное воздействие атмосферы на арматуру и изоляторы. Состоит из двух половин, соединяемых между собой болтовыми соединениями

				20.35-500.002					
Изм./Лист	№ докум.	Подп.	Дата	Птицезащитные устройства для ВЛЭП. Краткая характеристика			Лист	Масса	Масштаб
Разраб.	Салабаев	<i>Салабаев</i>							
Пров.	Цитцер	<i>Цитцер</i>							
Т. контр.									
Н. контр.				Альбом типовых проектных решений для ВЛЭП 35–500 кВ			Лист 4	Листов 29	
Утв.	Цитцер	<i>Цитцер</i>					ООО НПП "Авис"		



20.35-500.01-040

Перв. примен.

Справ. №

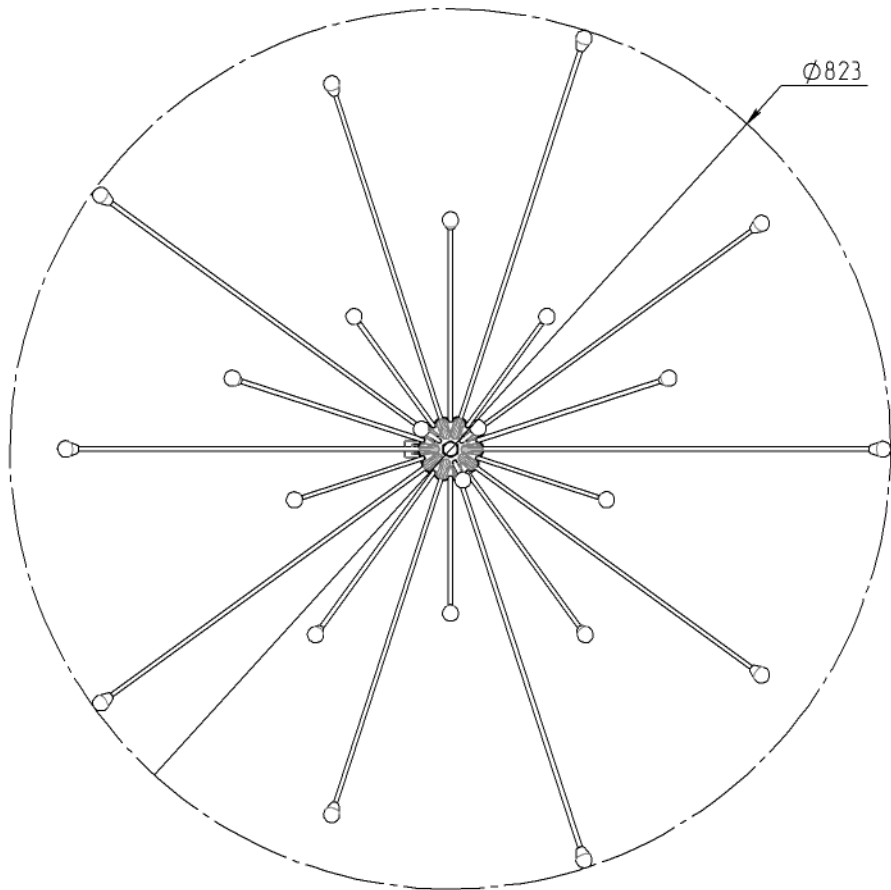
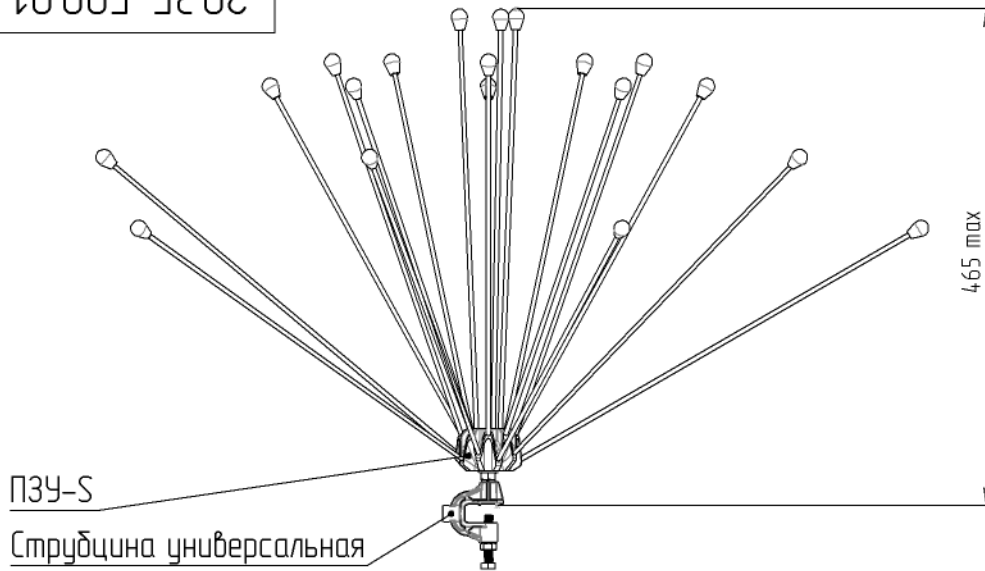
Подп. и дата

Инв. № дубл.

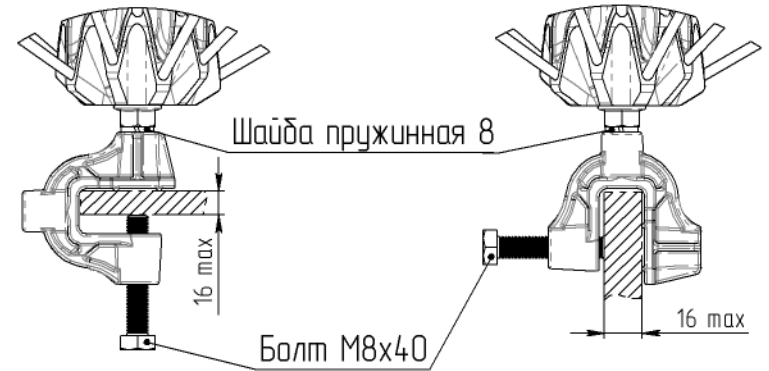
Взам. инв. №

Подп. и дата

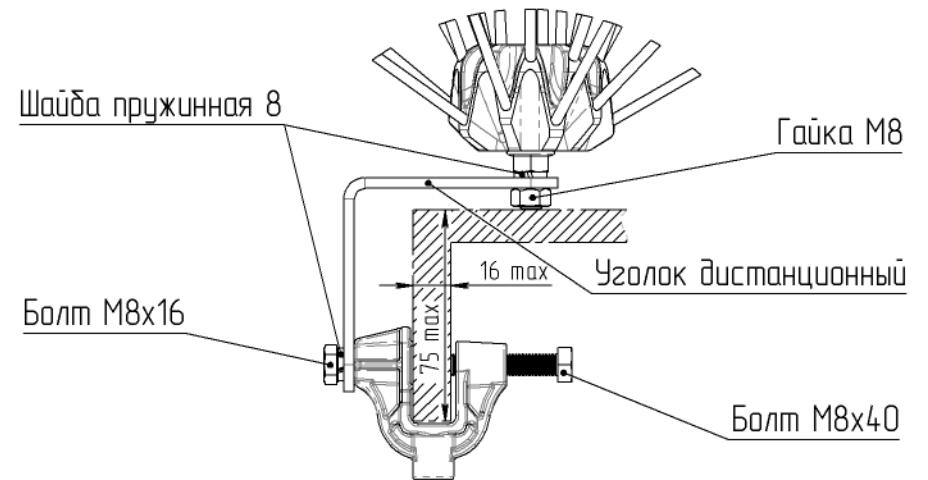
Инв. № подл.



Установка на горизонтальную и вертикальную полки (базовый комплект)



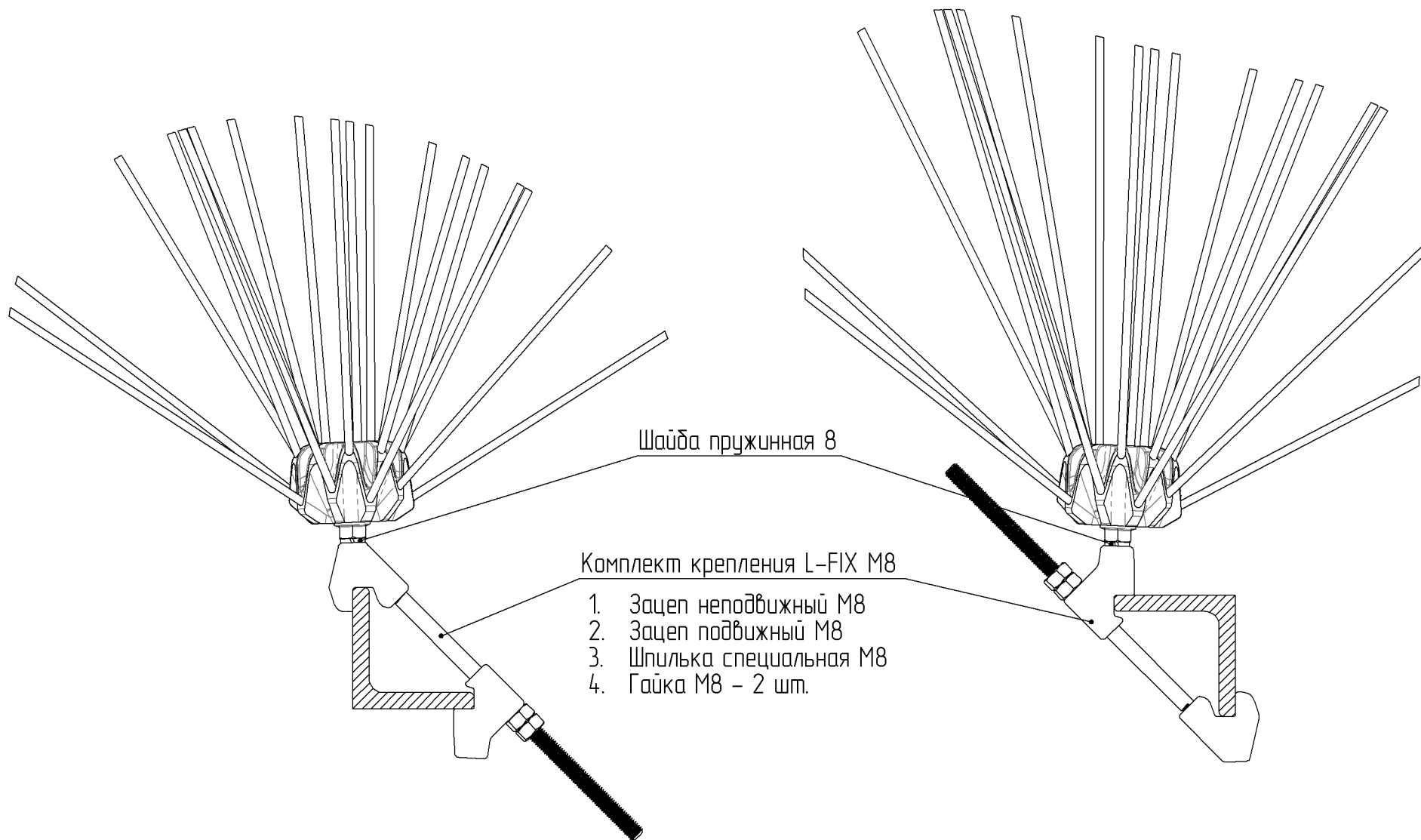
Установка с уголком на вертикальную полку (дополнительный комплект)



Номинальный момент затяжки крепёжного болта M8x40 – M1 = 10 Нм, остальных резьбовых соединений – M2 = 14,4 Нм

				20.35-500.01-040		
Изм./Лист	№ докум.	Подп.	Дата	Лит.	Масса	Масштаб
Разраб.	Салабаев	<i>Салабаев</i>	20.02.20			
Проб.	Цитцер	<i>Цитцер</i>		Птицезащитное устройство ПЗУ-S		
Т. контр.						
Н. контр.				Общий вид		
Утв.	Цитцер	<i>Цитцер</i>		000 НПП "Авис"		
				Лист 1 / Листов 2		

Установка на вертикальную и горизонтальную полки  
(комплектация ПЗУ-S с креплением L-FIX M8)



- Шайба пружинная 8
- Комплект крепления L-FIX M8
1. Зацеп неподвижный M8
  2. Зацеп подвижный M8
  3. Шпилька специальная M8
  4. Гайка M8 - 2 шт.

Номинальный момент затяжки гаек M8:  $M = 14,4 \text{ Н}\cdot\text{м}$

Перв. примен.

Справ. №

Подп. и дата

Инв. № дубл.

Взам. инв. №

Подп. и дата

Инв. № подл.

				11.05.21
Изм./Лист	№ докум.	Подп.	Дата	

20.35-500.01.040

20.35-500.01-044

Перв. примен.

Справ. №

Подп. и дата

Инв. № дубл.

Взам. инв. №

Подп. и дата

Инв. № подл.

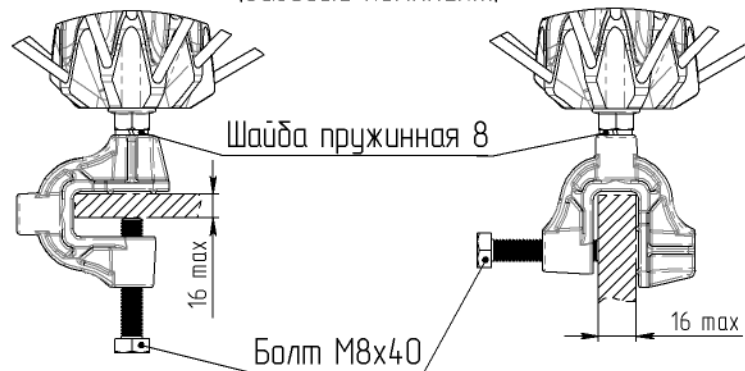
ПЗУ-СА

Струбцина универсальная

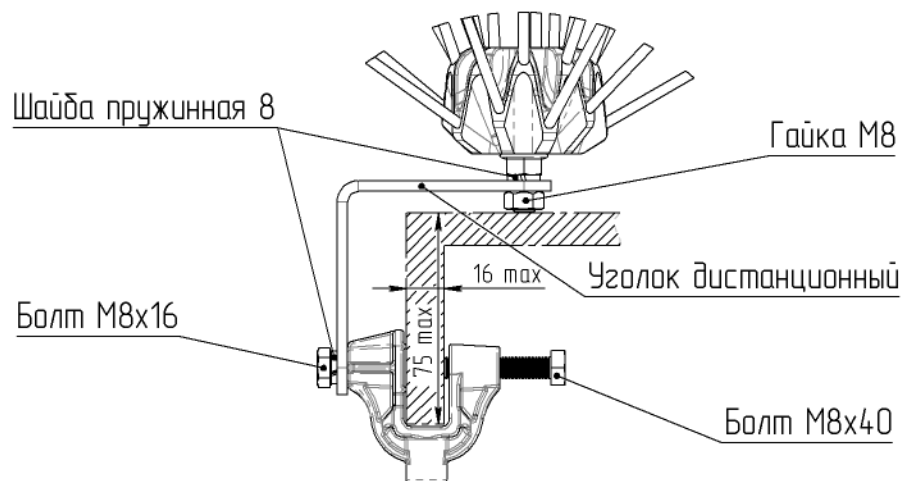
695

Ø1200

Установка на горизонтальную и вертикальную полки  
(базовый комплект)



Установка с уголком на вертикальную полку  
(дополнительный комплект)



Номинальный момент затяжки крепёжного болта М8х40 – М1 = 10 Нм,  
остальных резьбовых соединений – М2 = 14,4 Нм

20.35-500.01-044

Изм./Лист	№ докум.	Подп.	Дата
Разраб.	Салабаев	<i>Салабаев</i>	20.02.20
Проб.	Цитцер		
Т. контр.			
Н. контр.			
Утв.	Цитцер	<i>Цитцер</i>	

Птицезащитное  
устройство ПЗУ-СА

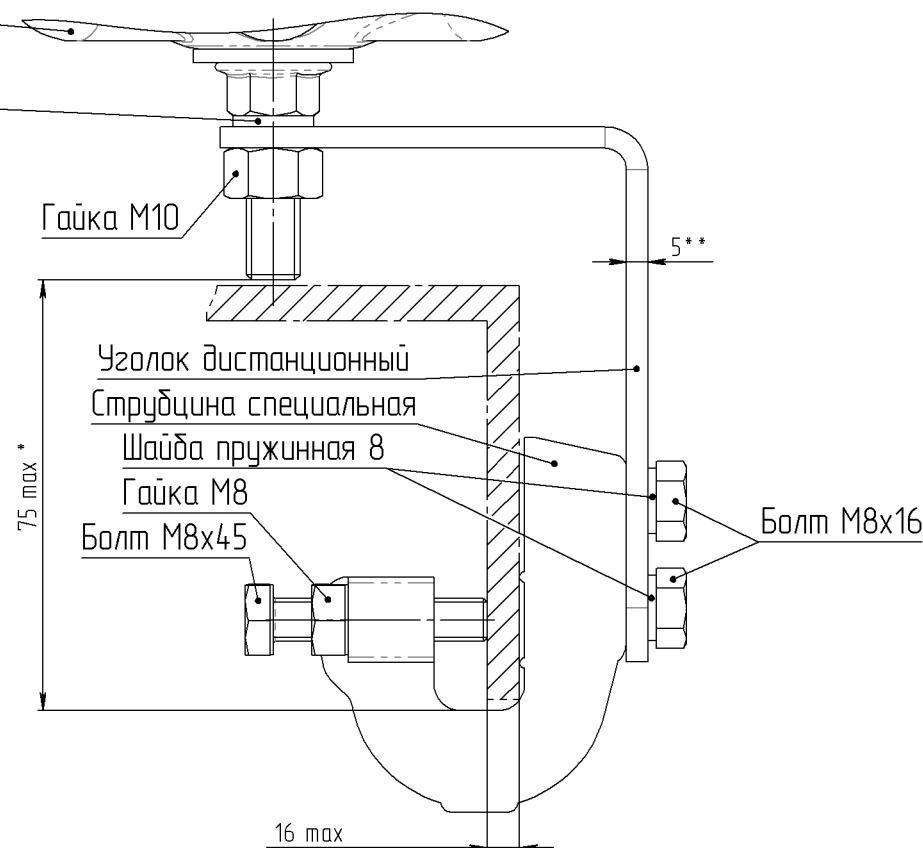
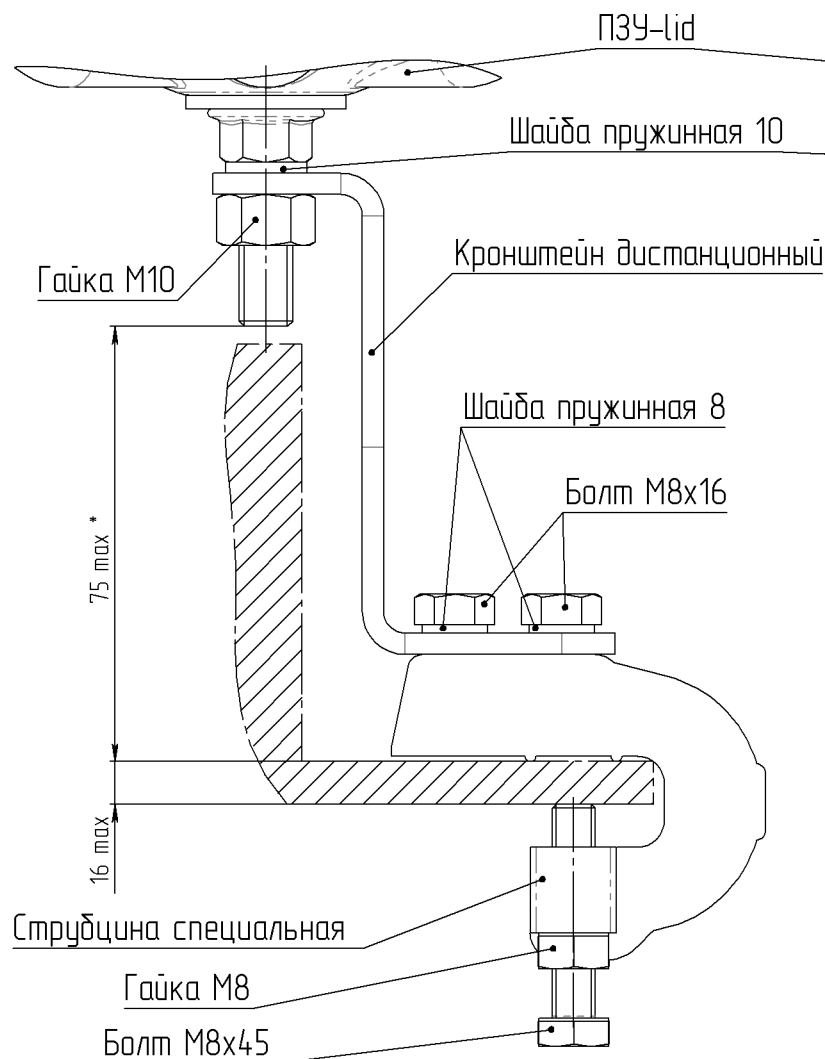
Лист	Масса	Масштаб
Лист	Листов 1	

Общий вид

ООО НПП "Авис"

Установка специального комплекта №1  
ПЗУ-lid с дистанционным кронштейном

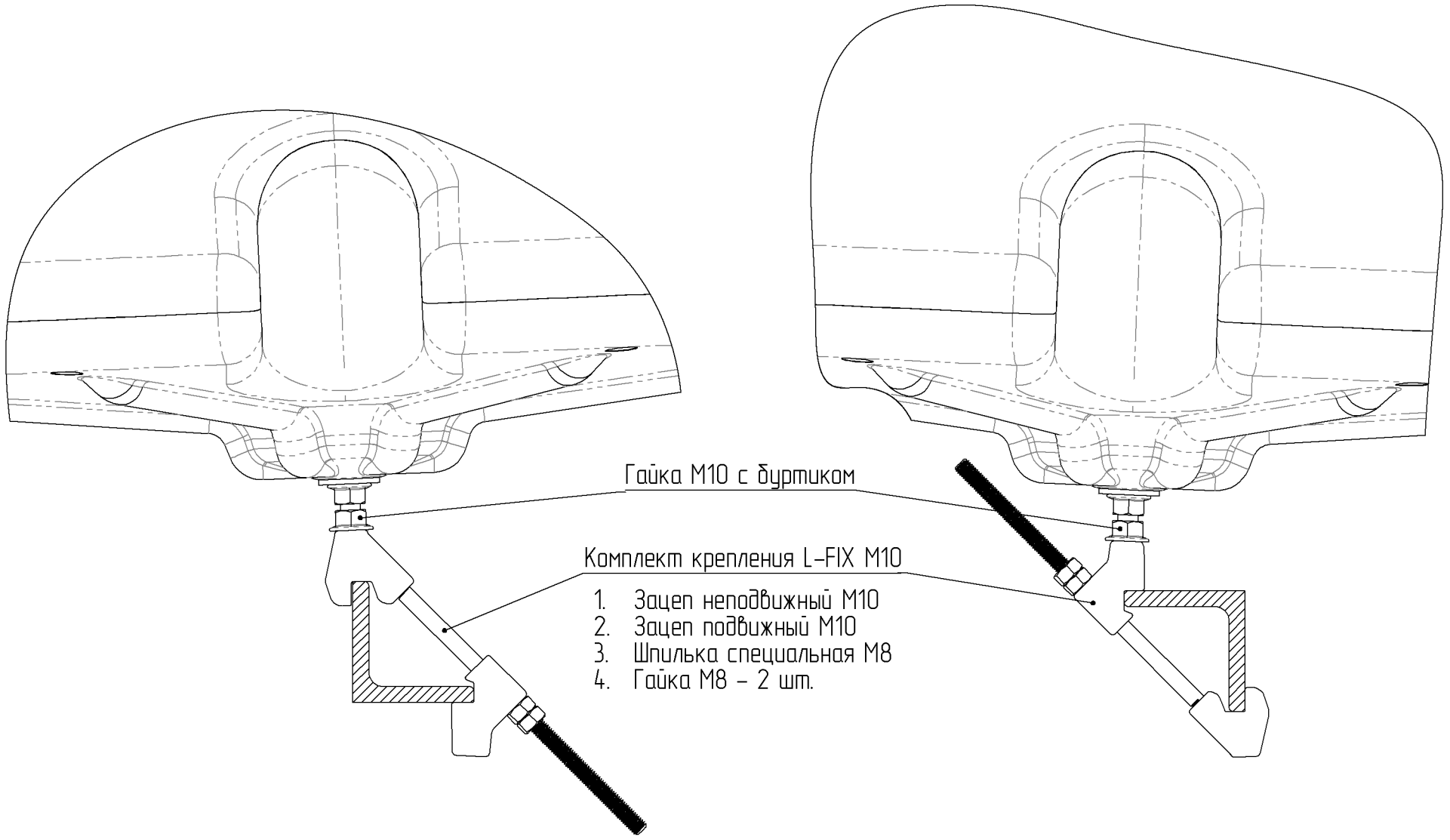
Установка специального комплекта №2  
ПЗУ-lid с дистанционным углом



1. ПЗУ-lid может по запросу комплектоваться дистанционным кронштейном (специальная комплектация №1) или углом (специальная комплектация №2) для обеспечения возможности установки в местах, где невозможна установка базового комплекта непосредственно на элементы опор ВЛЭП
2. \* - Максимальная высота элемента траверсы при установке специальных комплектов согласно чертежу - не более 75 мм
3. \*\* - размер для справок

Изм.	Лист	№ докум.	Подп.	Дата

Установка на вертикальную и горизонтальную полки  
(комплектация ПЗУ-LID-M с креплением L-FIX M10)



Гайка M10 с буртиком

Комплект крепления L-FIX M10

1. Зацеп неподвижный M10
2. Зацеп подвижный M10
3. Шпилька специальная M8
4. Гайка M8 - 2 шт.

Номинальный момент затяжки гаек M8 и M10:  $M = 14,4 \text{ Н}\cdot\text{м}$

Перв. примен.

Справ. №

Подп. и дата

Инв. № дубл.

Взам. инв. №

Подп. и дата

Инв. № подл.

				11.05.21
Изм.	Лист	№ докум.	Подп.	Дата

Перв. примен.

Справ. №

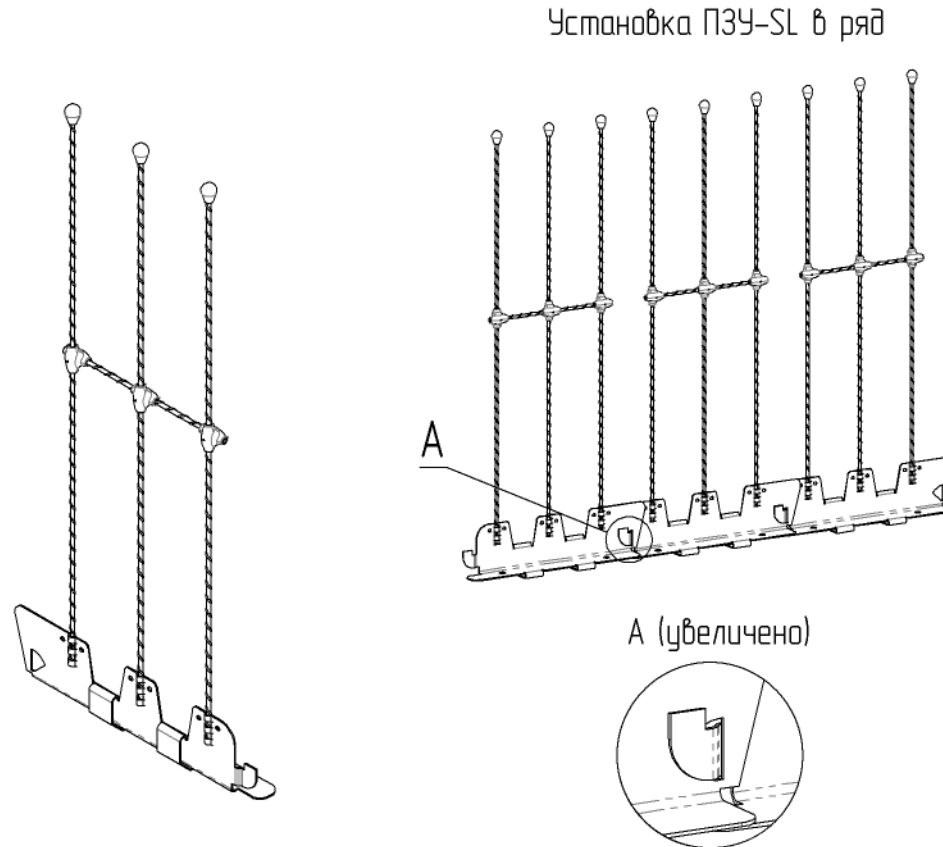
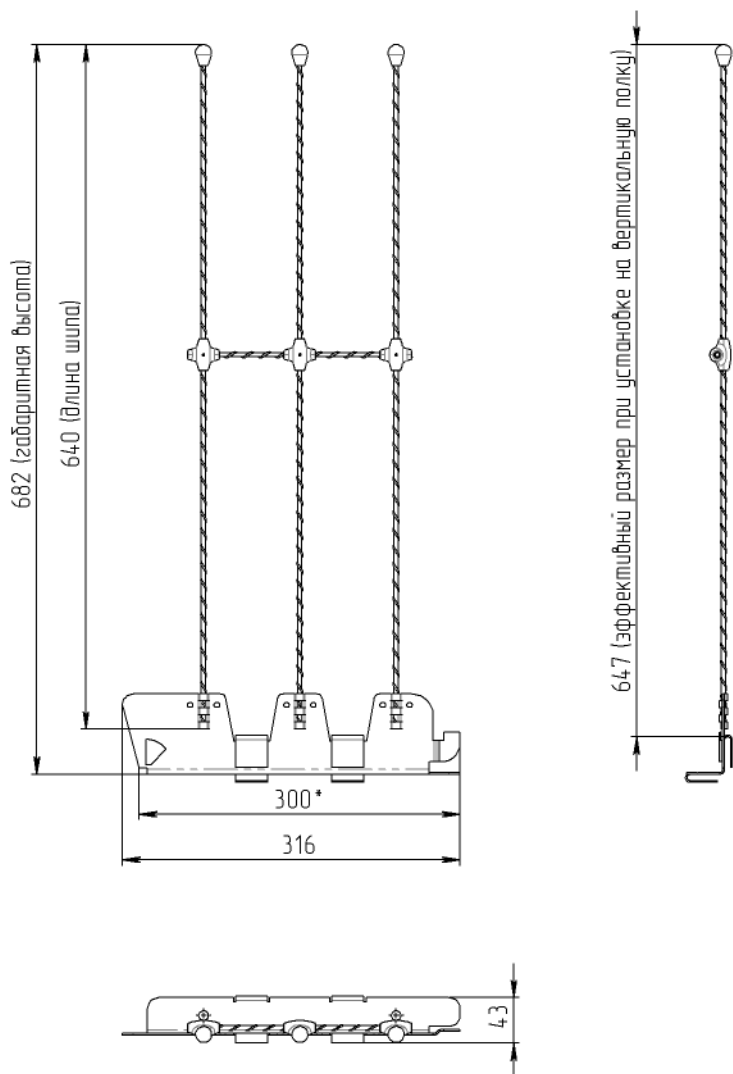
Подп. и дата

Изн. № дубл.

Взам. инв. №

Подп. и дата

Изн. № подл.



Установка ПЗУ-SL в ряд

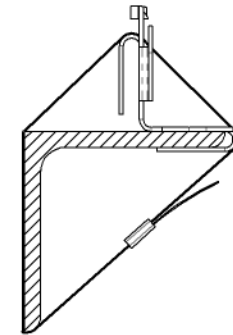
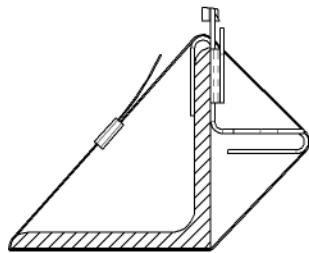
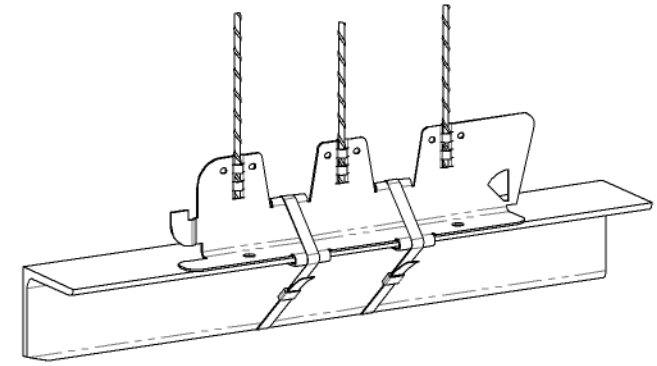
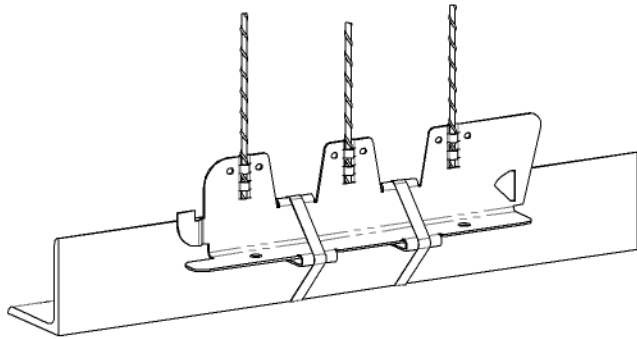
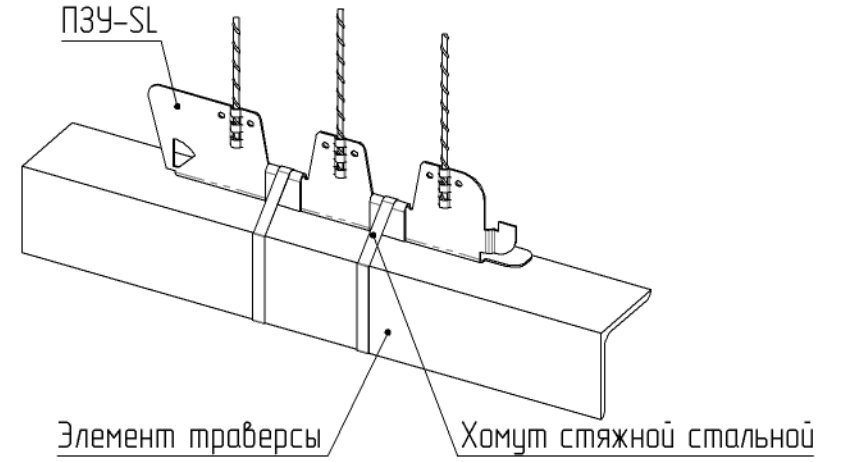
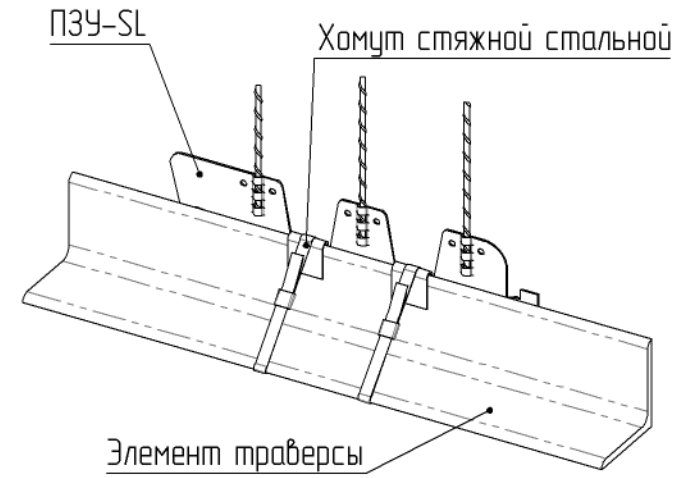
A (увеличено)

3. Установка ПЗУ-SL в ряд предусматривает предварительное соединение устройств между собой, затем закрепление собранной конструкции на элементах опор/траверс стяжными хомутами

1. Затяжка стальных хомутов осуществляется специализированным инструментом
2. \* - эффективный размер ПЗУ-SL при установке нескольких устройств последовательно в одну линию

				20.35-500.01-191		
Изм./Лист	№ докум.	Подп.	Дата	Лит.	Масса	Масштаб
Разраб.	Саладаев	<i>Саладаев</i>	11.05.21			
Проб.	Цитцер			Лист	Листов	1
Т. контр.				Общий вид		ООО НПП "Авис"
Н. контр.						
Утв.	Цитцер	<i>Цитцер</i>				

Установка ПЗУ-SL на вертикальную и горизонтальную полки с использованием стальных стяжных хомутов L=500мм



Перв. примен.

Справ. №

Подп. и дата

Инв. № дубл.

Взам. инв. №

Подп. и дата

Инв. № подл.

Изм.	Лист	№ докум.	Подп.	Дата
			<i>В.И.И.</i>	

Перв. примен.

Справ. №

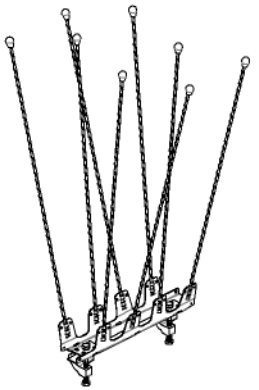
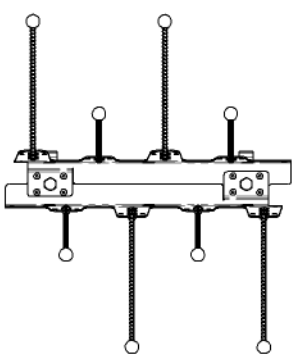
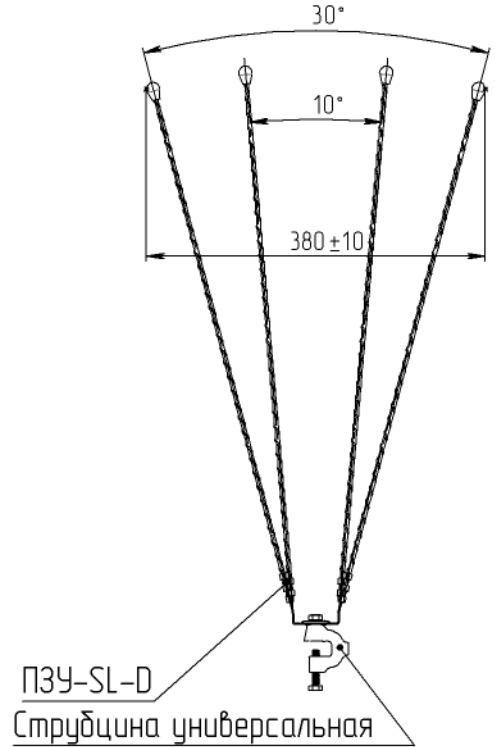
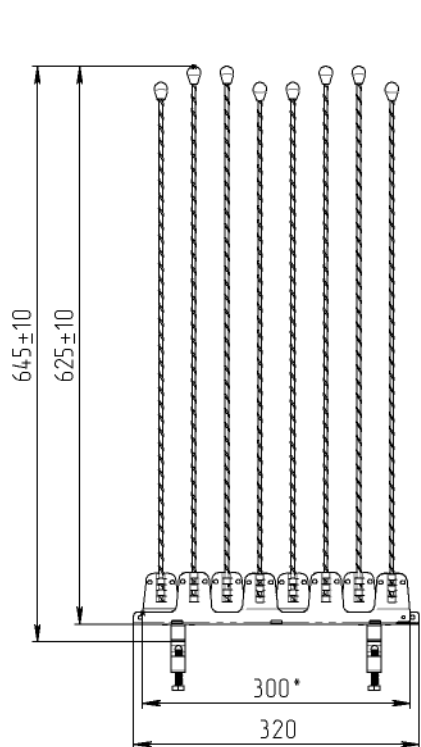
Подп. и дата

Изм. № дубл.

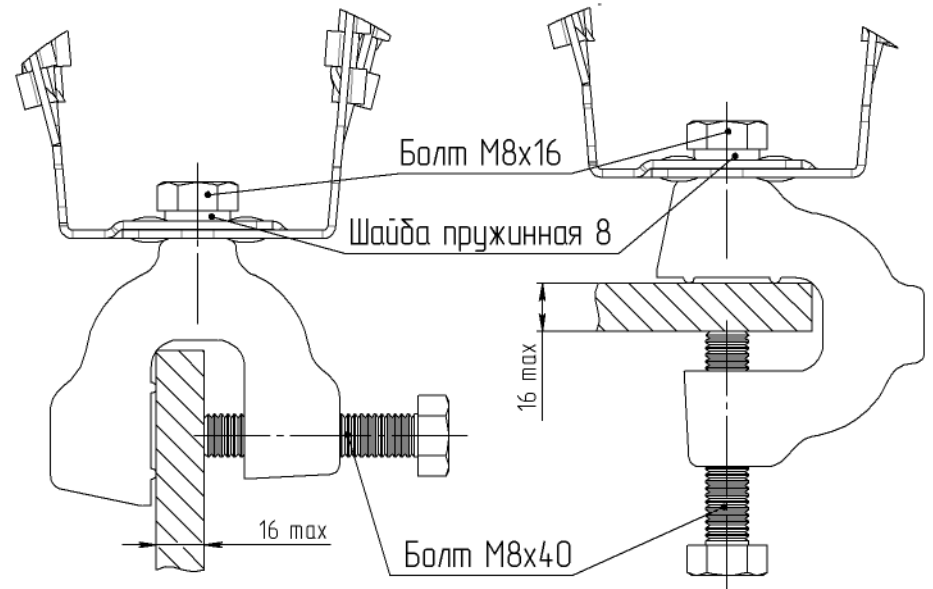
Взам. инв. №

Подп. и дата

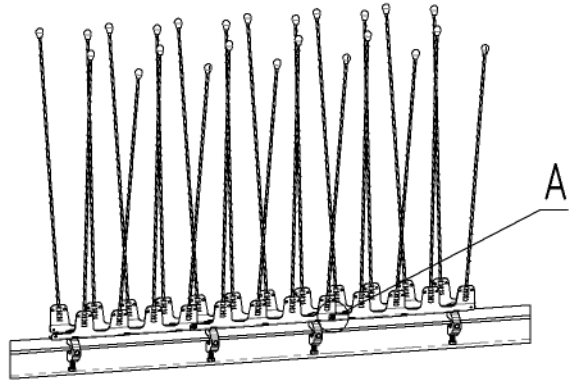
Изм. № подл.



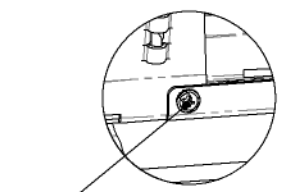
Установка на горизонтальную и вертикальную полки с использованием универсальных струбцин



Установка ПЗУ-SL-D в ряд



A (увеличено)



Винт самонарезающий

1. Номинальный момент затяжки крепёжных болтов М8х40 – М1 = 10 Нм, остальных резьбовых соединений – М2 = 14,4 Нм
2. \* – эффективный размер ПЗУ-SL-D при установке нескольких устройств последовательно в ряд
3. При установке ПЗУ-SL-D в ряд необходимое количество струбцин – на одну больше количества ПЗУ

Изм./лист	№ докум.	Подп.	Дата
Разраб.	Салабаев	Васильев	31.03.20
Проб.	Цитцер		
Т. контр.			
Н. контр.			
Утв.	Цитцер		

20.35-500.01-190

Птицезащитное устройство ПЗУ-SL-D

Общий вид

Лист	Масса	Масштаб
Лист	Листов 1	

ООО НПП "Авис"



Перв. примен.

Справ. №

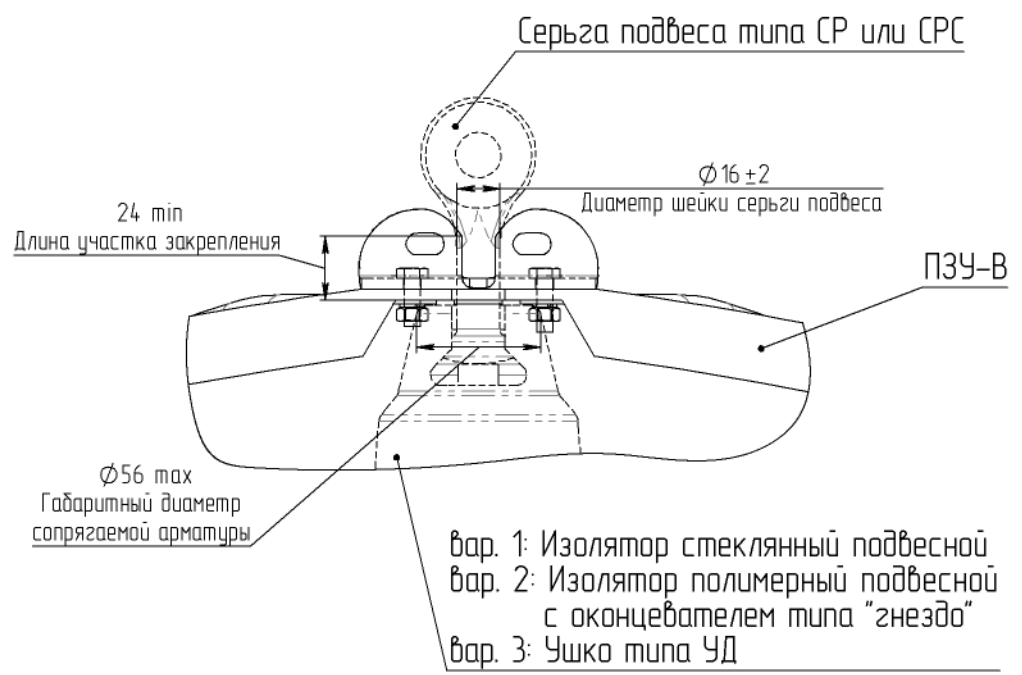
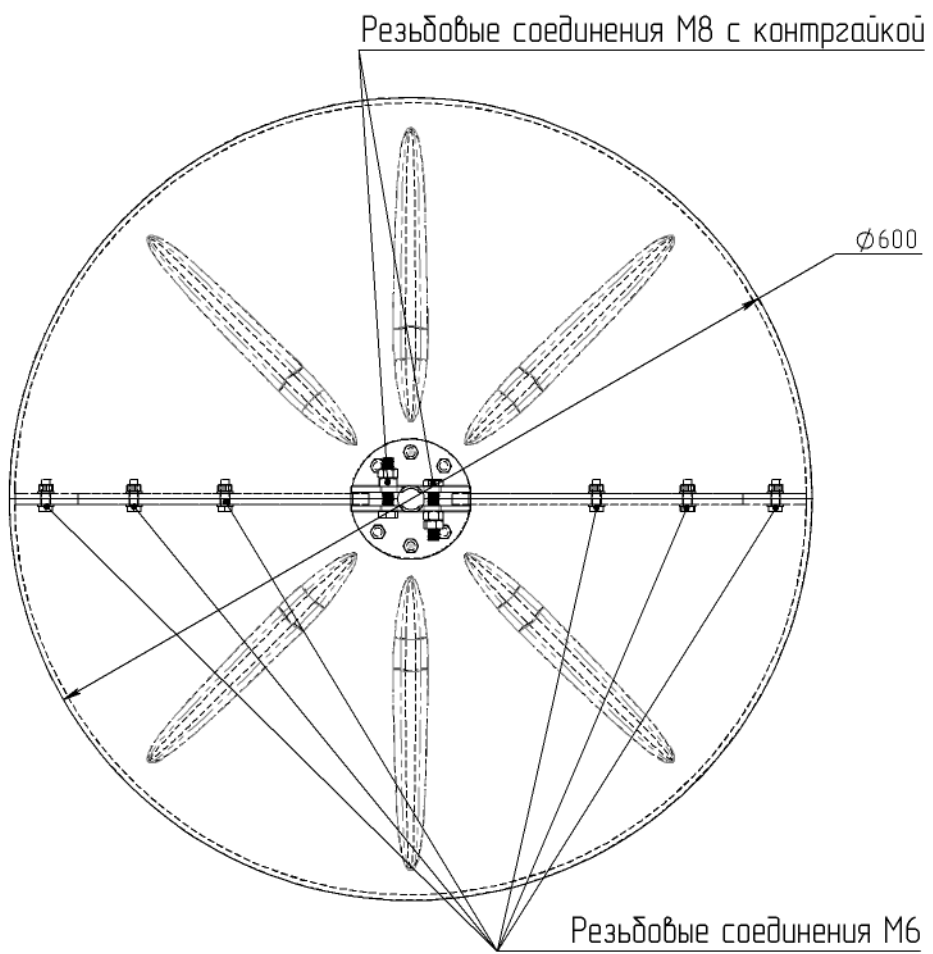
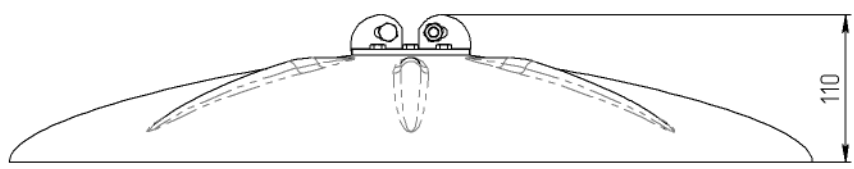
Подп. и дата

Изм. № дубл.

Взам. инв. №

Подп. и дата

Изм. № подл.



1. Устройство поставляется в виде двух зеркальных элементов, состоящих из пластиковых экранов с закрепленными на них стальными оцинкованными кронштейнами-держателями
2. Установка изделия осуществляется в соответствии с рекомендациями Руководства по монтажу и эксплуатации
3. Моменты затяжки резьбовых соединений при установке:  
для резьб М8 (включая затяжку контргайки) - 14,4 Нм;  
для резьб М6 - 5 Нм

				20.35-500.01-170		
Изм./Лист	№ докум.	Подп.	Дата	Птицезащитное устройство ПЗУ-В		
Разраб.	Салабаев	<i>Салабаев</i>	20.02.20			
Проб.	Цитцер					
Т. контр.						
Н. контр.				Общий вид		
Утв.	Цитцер	<i>Цитцер</i>				
				Лист	Масса	Масштаб
				Лист	Листов 1	
				ООО НПП "Авис"		

# Крепления для ПЗУ антиприсадочного типа

Перв. примен. Справ. № Подп. и дата Инв. № дубл. Инв. № инв. № Подп. и дата Инв. № подл.

Тип крепления	L-FIX			Струбцины			
Наименование	L-FIX M8	L-FIX M10	L-FIX M10 24x270	Универсальная	Усиленная M10	Усиленная M8	Специальная
Эскиз							
Краткая характеристика	Крепление используется при наличии повышенных требований к надёжности фиксации ПЗУ. Может применяться на элементах металлоконструкций типа "уголок" и подобных незамкнутых профилях траверс и несущих металлокаркасов опор ВЛЭП, а также иных сооружений энергетического комплекса. Имеет присоединительный размер резьбовых отверстий для установки ПЗУ M8.	Назначение и область применения крепления аналогичны L-FIX M8. Присоединительный размер резьбовых отверстий для установки ПЗУ M10.	Крепление для специальных конструкций траверс. Угол наклона оси шпильки 24° от горизонтали, диагональ профиля - до 270 мм. Присоединительный размер резьбового отверстия для установки ПЗУ M10.	Крепление включает C-образную струбцину и крепёжный болт. Закрепляется на элементах металлоконструкций посредством затяжки болта. Струбцина имеет два взаимно перпендикулярных резьбовых отверстия M8 для присоединения ПЗУ при установке на горизонтальную и вертикальную полку профиля металлоконструкций.	Конструкция струбцины содержит скобу и приваренную планку с двумя резьбовыми отверстиями. Комплектуется двумя крепёжными болтами M8 и гайками для стопорения резьбы в затянутом состоянии. По аналогии с струбциной содержит два резьбовых отверстия M10 для присоединения ПЗУ.	Конструкция комбинирует основные элементы универсальной и усиленной M10 струбцин. Комплектуется двумя крепёжными болтами и двумя гайками M8. Содержит резьбовые отверстия M8 для присоединения ПЗУ. Поставляется по спецзаказу с ПЗУ группы ПЗУ-S.	Струбцина предназначена для установки ПЗУ на вертикальные полки элементов металлоконструкций типа "швеллер". Комплектуется дистанционным уголком и сопутствующими метизами. Уголок выполнен с отверстием для установки ПЗУ с присоединительным размером M10.
Применимость	ПЗУ-S, ПЗУ-SA, ПЗУ-SL, ПЗУ-SL-D	ПЗУ-LID	ПЗУ-LID	ПЗУ-S, ПЗУ-SA, ПЗУ-SL, ПЗУ-SL-D	ПЗУ-LID	ПЗУ-S, ПЗУ-SA, ПЗУ-SL, ПЗУ-SL-D	ПЗУ-LID

При проектировании мероприятий птицевозащиты на вновь строящихся или реконструируемых объектах энергетического комплекса производителем ПЗУ рекомендуется отдавать предпочтение креплениям типа L-FIX, обеспечивающим более высокую надёжность фиксации ПЗУ на металлоконструкциях опор и иных сооружений.

20.35-500.003

Изм.	Лист	№ докум.	Подп.	Дата
Разраб.	Салабаев	Цитцер	<i>Цитцер</i>	11.05.21
Проб.	Цитцер			
Т. контр.				
Н. контр.				
Утв.	Цитцер		<i>Цитцер</i>	

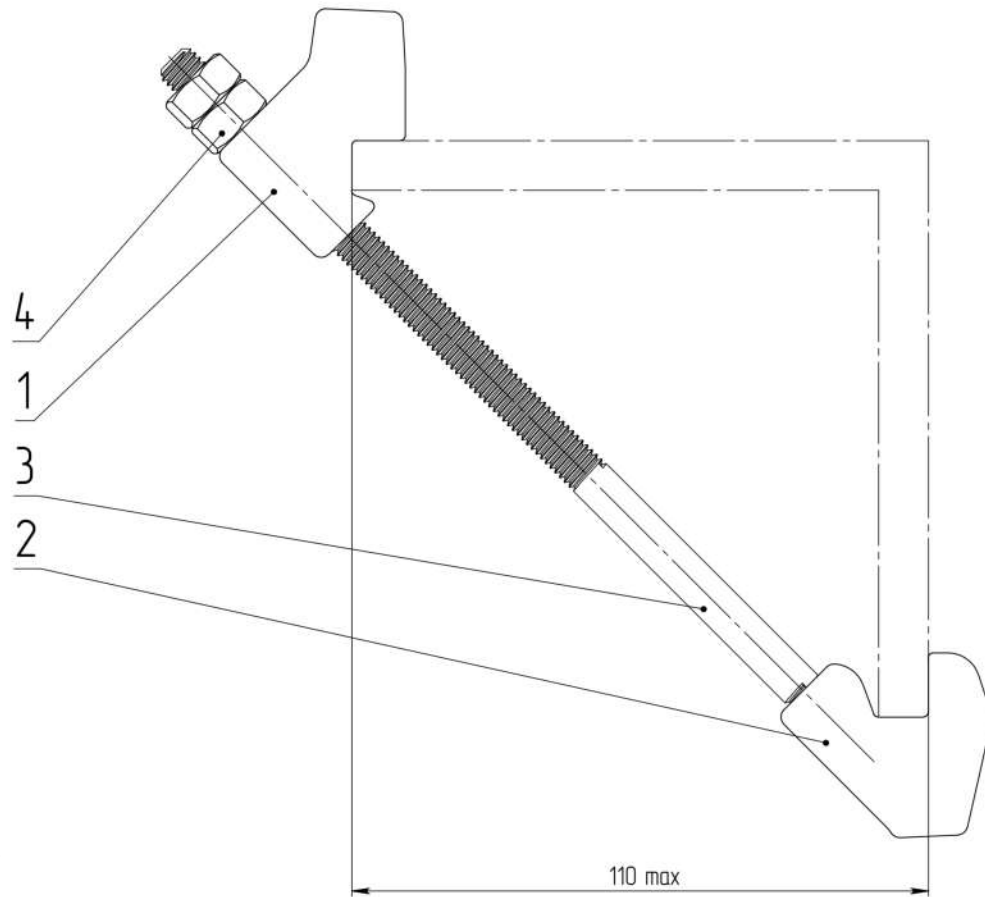
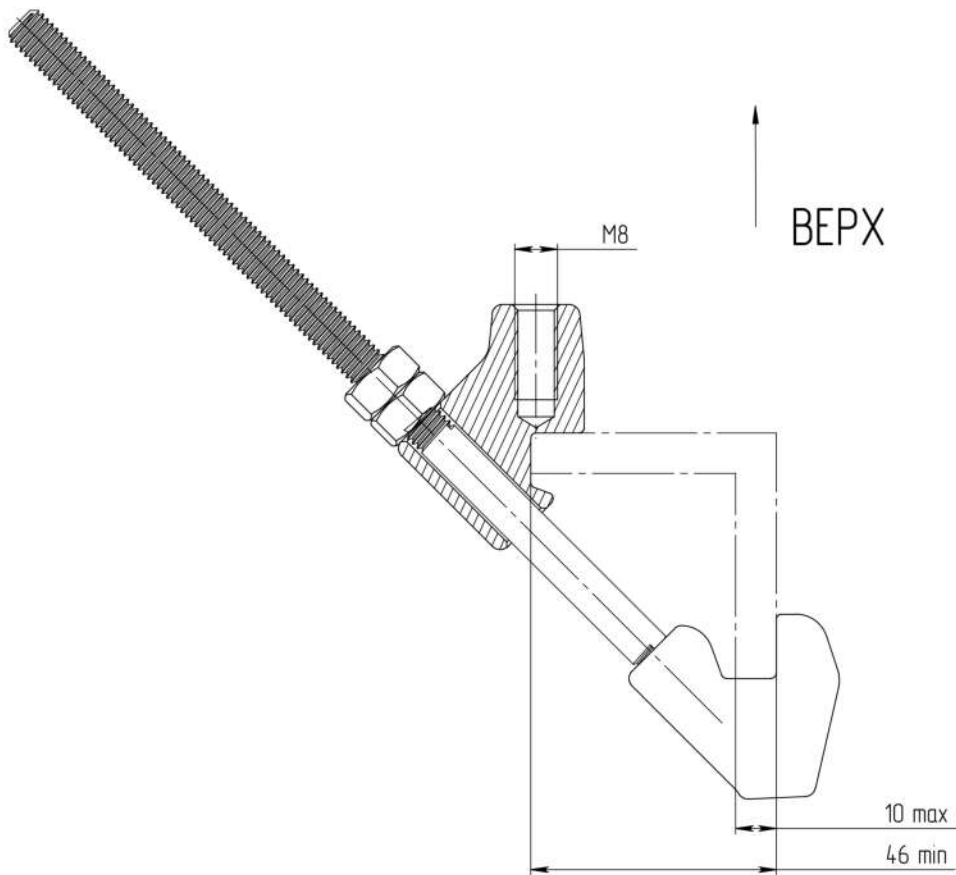
Крепления для ПЗУ антиприсадочного типа. Краткая характеристика

Альбом типовых проектных решений для ВЛЭП 35-500 кВ

Лист	Масса	Масштаб
Лист 15	Листов 29	

ООО НПП "Авис"

Расположение крепления L-FIX при установке ПЗУ на горизонтальную полку металлоконструкции



1. Присоединительный размер резьбовых отверстий для закрепления птицезащитного устройства - М8

- 2. Диапазон ширины полок профиля металлоконструкции - 46...110 мм
- 3. Максимальная толщина полок профиля металлоконструкции - 10 мм
- 4. Максимальное отклонение оси установочного отверстия от вертикали на зафиксированном креплении - 2,5°
- 5. \* - размеры для справок

				20.35-500.00.100-8			
Изм./Лист	№ докум.	Подп.	Дата	Крепление L-FIX M8	Лист	Масса	Масштаб
Разраб.	Салабаев	<i>Салабаев</i>	11.05.21				1:1
Проб.	Цитцер				Лист 1	Листов 2	
Т. контр.							
Н. контр.				Общий вид	ООО НПП "Авис"		
Утв.	Цитцер	<i>Цитцер</i>					

Перв. примен.

Справ. №

Подп. и дата

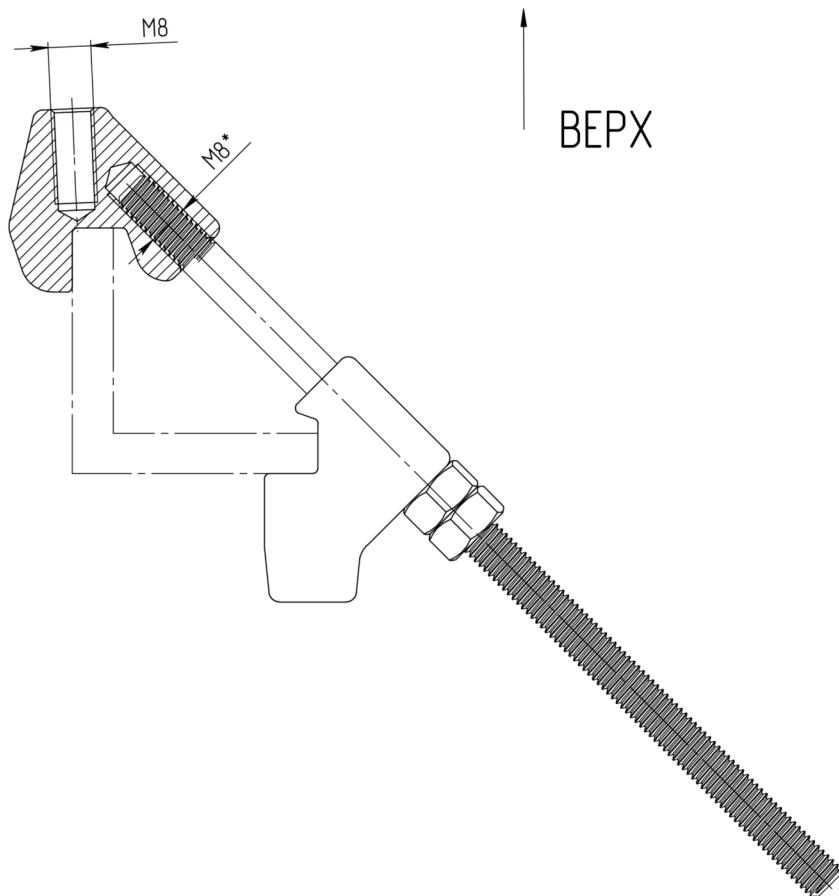
Инов. № дубл.

Взам. инв. №

Подп. и дата

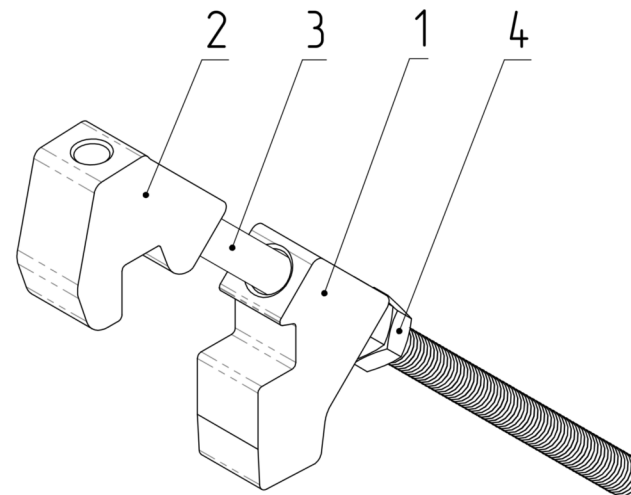
Инов. № подл.

Расположение крепления L-FIX при установке ПЗУ на вертикальную полку металлоконструкции



Состав комплекта крепления L-FIX M8

1. Зацеп подвижный M8 – 1 шт.
2. Зацеп неподвижный M8 – 1 шт.
3. Шпилька специальная M8 – 1 шт.
4. Гайка M8 – 2 шт.



Перв. примен.

Справ. №

Подп. и дата

Инов. № дубл.

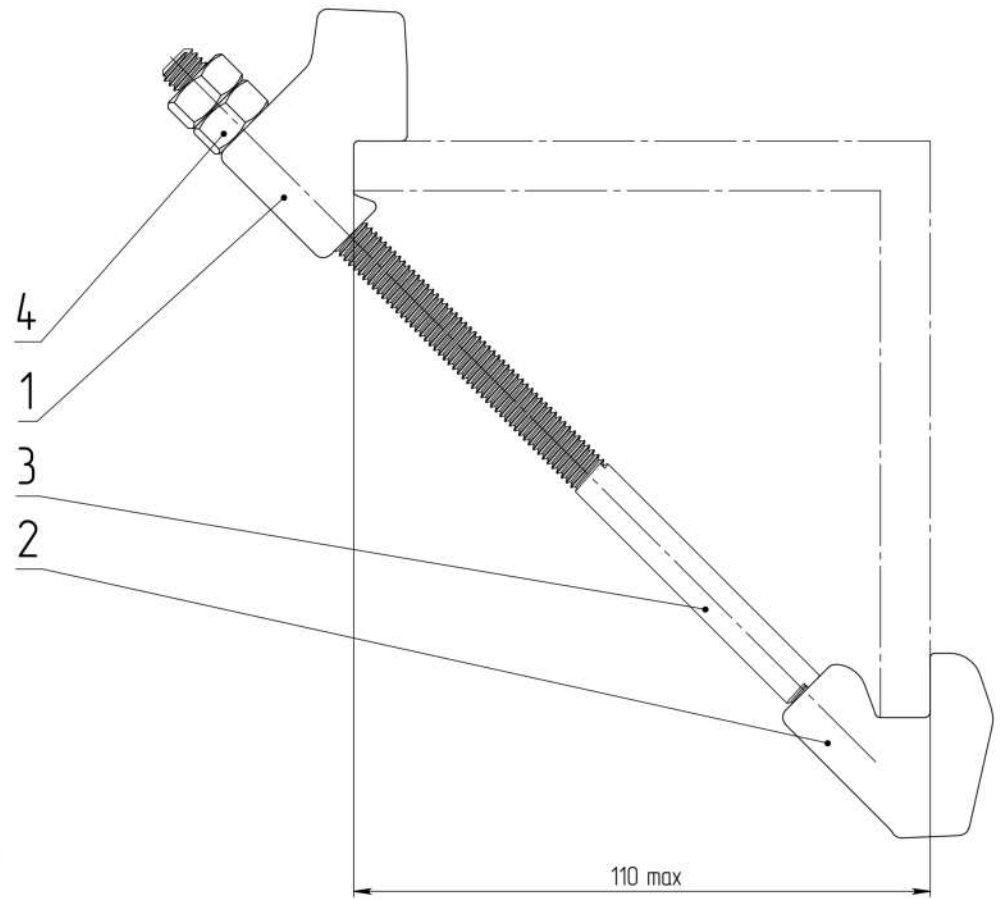
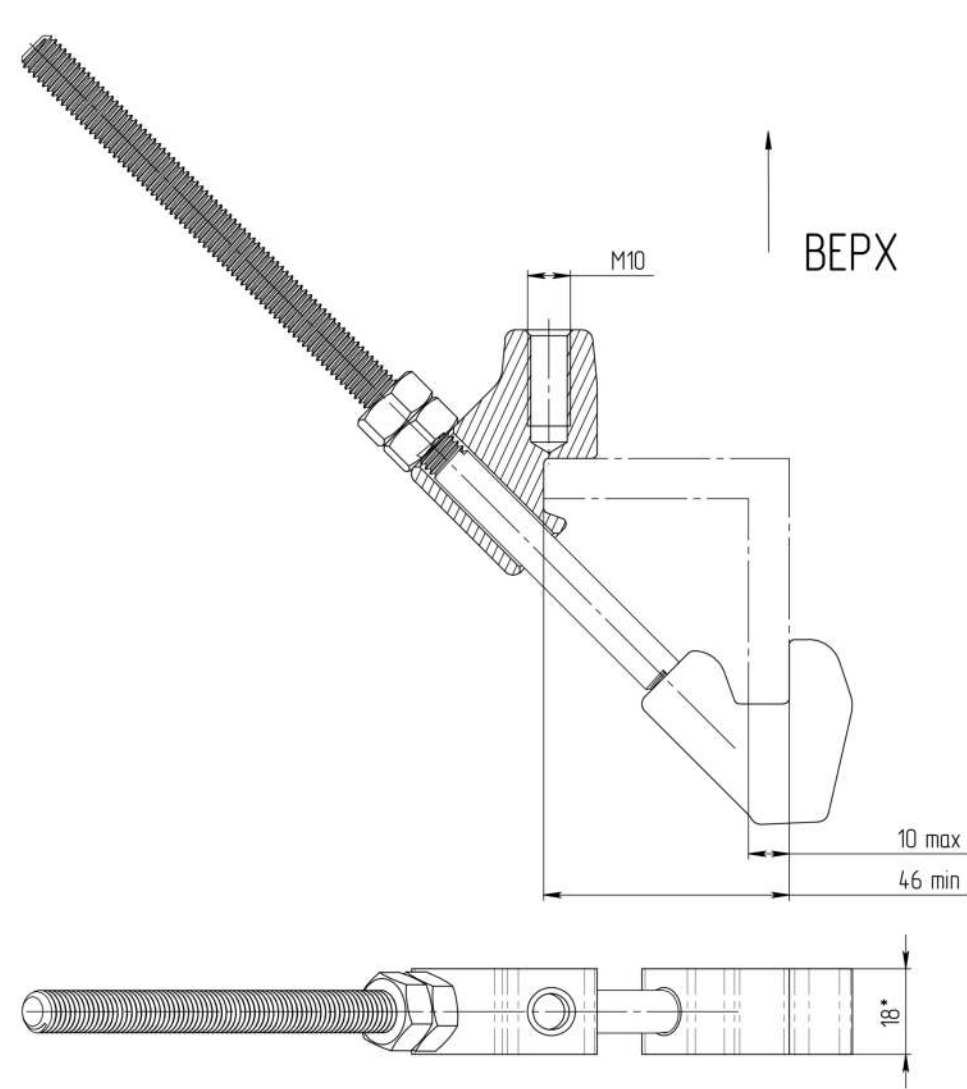
Взам. инв. №

Подп. и дата

Инов. № подл.

				11.05.21
Изм./Лист	№ докум.	Подп.	Дата	

Расположение крепления L-FIX при установке ПЗУ на горизонтальную полку металлоконструкции



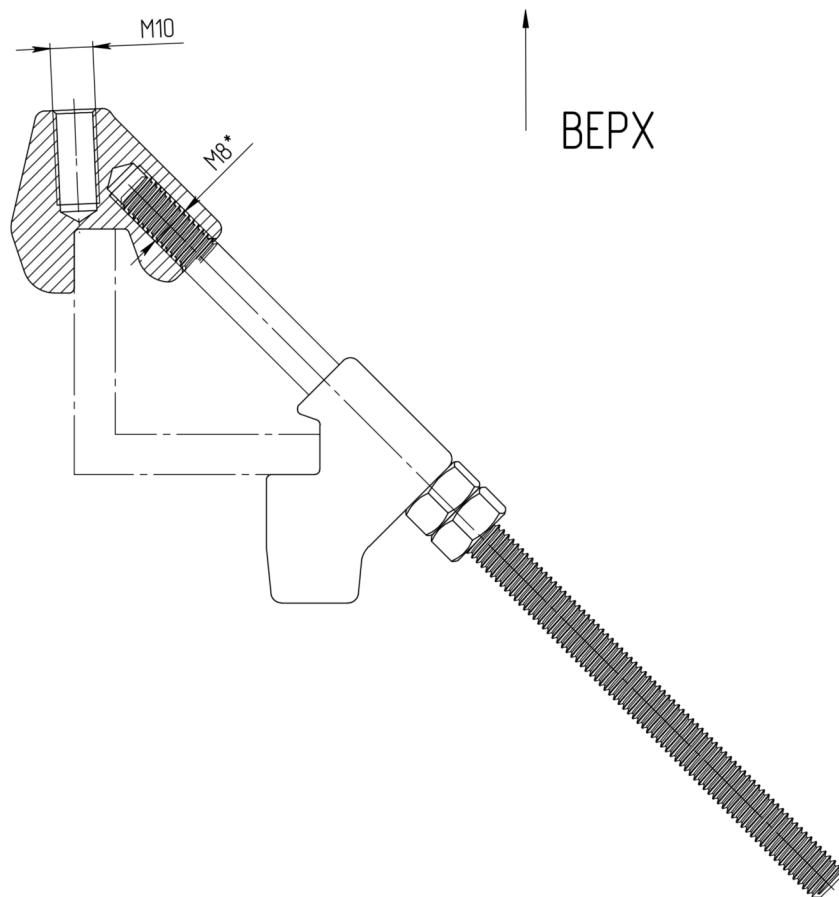
1. Присоединительный размер резьбовых отверстий для закрепления птицезащитного устройства - M10

2. Диапазон ширины полок профиля металлоконструкции - 46...110 мм
3. Максимальная толщина полок профиля металлоконструкции - 10 мм
4. Максимальное отклонение оси установочного отверстия от вертикали на зафиксированном креплении - 2,5°
5. \* - размеры для справок

				20.35-500.00.100-10		
				Крепление L-FIX M10		
Изм./Лист	№ докум.	Подп.	Дата	Лист	Масса	Масштаб
Разраб.	Салабаев	<i>Салабаев</i>	11.05.21			1:1
Проб.	Цитцер			Лист 1	Листов 2	
Т. контр.						
Н. контр.						
Утв.	Цитцер	<i>Цитцер</i>				
				Общий вид		ООО НПП "Авис"

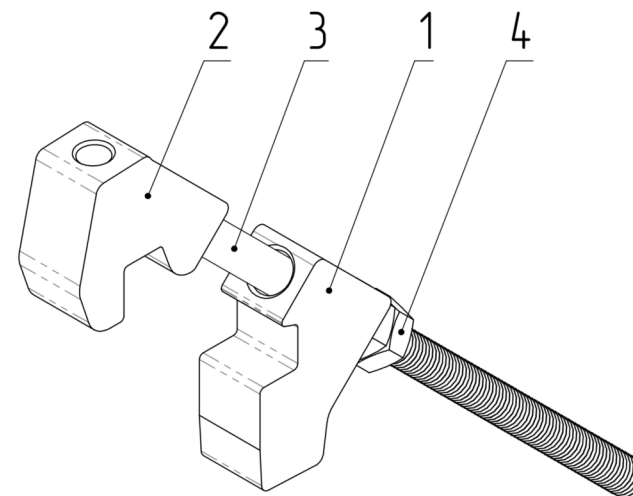
Перв. примен. / Справ. № / Подп. и дата / Инв. № дубл. / Взам. инв. № / Подп. и дата / Инв. № подл.

Расположение крепления L-FIX при установке ПЗУ  
на вертикальную полку металлоконструкции



Состав комплекта крепления L-FIX M10

1. Зацеп подвижный M10 – 1 шт.
2. Зацеп неподвижный M10 – 1 шт.
3. Шпилька специальная M8 – 1 шт.
4. Гайка M8 – 2 шт.

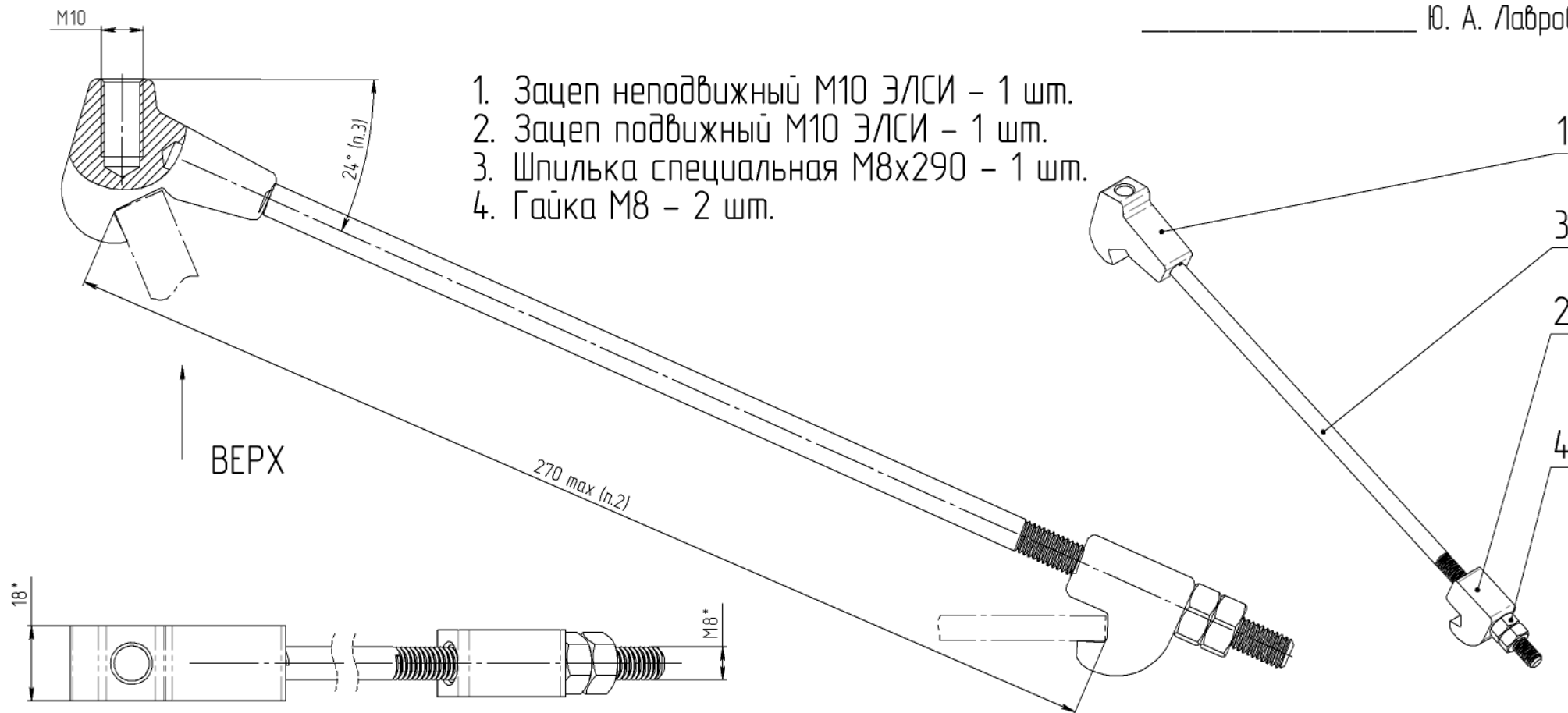


Согласовано:

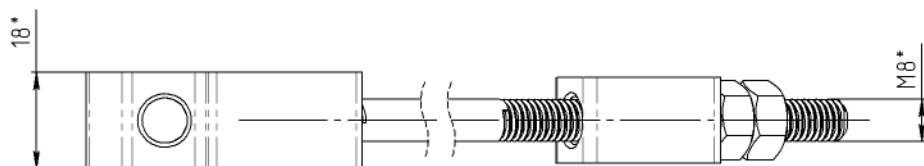
Директор по научной работе  
и проектированию  
ЗАО "ЭЛСИ Стальконструкция", к.т.н.

Ю. А. Лавров

### Расположение крепления L-FIX при установке ПЗУ на траверсу специальной конструкции (ЭЛСИ)



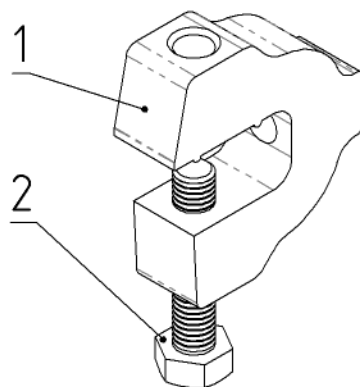
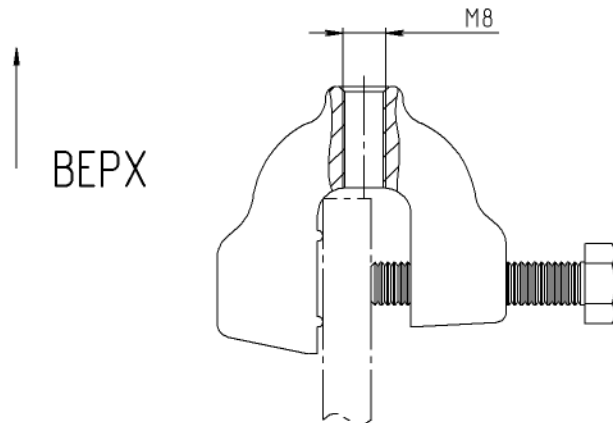
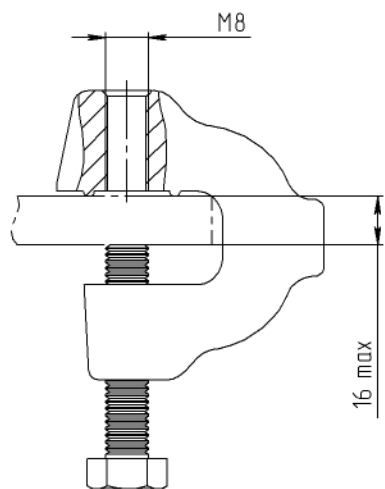
1. Зацеп неподвижный М10 ЭЛСИ – 1 шт.
2. Зацеп подвижный М10 ЭЛСИ – 1 шт.
3. Шпилька специальная М8х290 – 1 шт.
4. Гайка М8 – 2 шт.



1. Присоединительный размер резьбового отверстия для закрепления птицезащитного устройства – М10
2. Максимальная диагональ профиля для закрепления – 270 мм
3. Угол наклона оси шпильки относительно горизонтали – 24°
4. \* – размеры для справок

				20.35-500.00.102			
Изм./Лист	№ докум.	Подп.	Дата	Крепление L-FIX M10 24x270	Лист	Масса	Масштаб
Разраб.	Салабаев	<i>Салабаев</i>	1.07.21				1:1
Проб.	Цитцер	<i>Цитцер</i>			Лист	Листов	1
Т. контр.							
Н. контр.				Общий вид	ООО НПП "Авис"		
Утв.	Цитцер	<i>Цитцер</i>					

Расположение универсальной струбцины при установке ПЗУ на горизонтальную и вертикальную полки металлоконструкции



Состав комплекта универсальной струбцины

1. Струбцины – 1 шт.
2. Болт М8х40 – 1 шт.

1. Присоединительный размер резьбовых отверстий для закрепления птицезащитного устройства – М8
2. Максимальная толщина полок профиля металлоконструкции – 16 мм
3. \* – размеры для справок

				20.35-500.00.024		
				Струбцина универсальная		
				Лист	Масса	Масштаб
						1:1
				Лист 1 / Листов 1		
				Общий вид		
				ООО НПП "Авис"		
Изм./Лист	№ докум.	Подп.	Дата			
Разраб.	Салабаев	<i>Салабаев</i>	11.05.21			
Проб.	Цитцер					
Т. контр.						
Н. контр.						
Утв.	Цитцер	<i>Цитцер</i>				



Перв. примен.

Справ. №

Подп. и дата

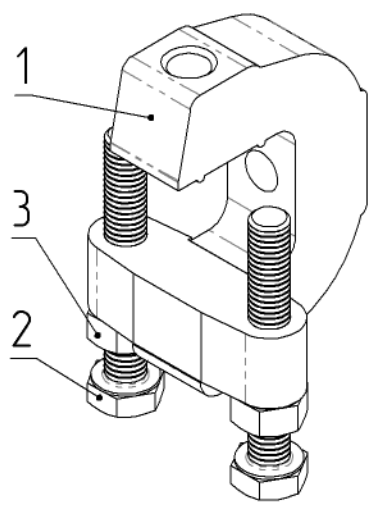
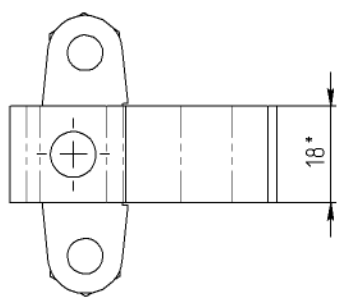
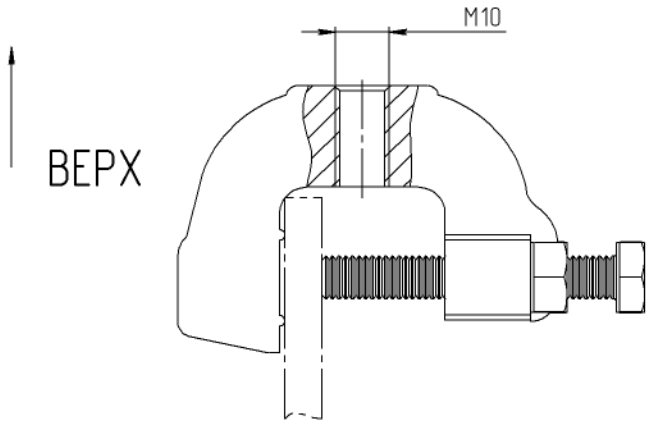
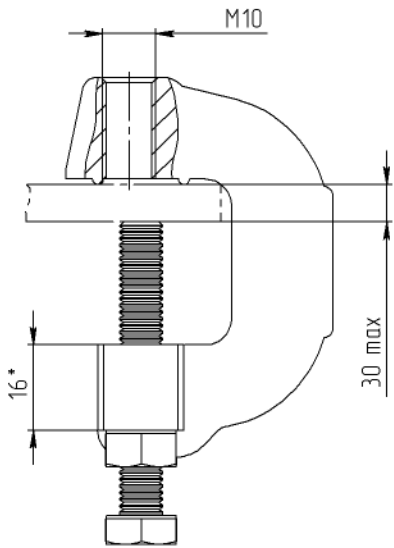
Инов. № дубл.

Взам. инв. №

Подп. и дата

Инов. № подл.

Расположение усиленной струбцины при установке ПЗУ на горизонтальную и вертикальную полки металлоконструкции



Состав комплекта усиленной струбцины

1. Струбцина – 1 шт.
2. Болт М8х55 – 2 шт.
3. Гайка М8 – 2 шт.

1. Присоединительный размер резьбовых отверстий для закрепления птицевегащного устройства – М10
2. Максимальная толщина полок профиля металлоконструкции – 30 мм
3. \* – размеры для справок

				20.35-500.01.030.010			
Изм./Лист	№ докум.	Подп.	Дата	Струбцина усиленная М10	Лист	Масса	Масштаб
Разраб.	Салабаев	<i>Салабаев</i>	11.05.21				1:1
Проб.	Цитцер	<i>Цитцер</i>			Лист	Листов 1	
Т. контр.							
Н. контр.				Общий вид	ООО НПП "Авис"		
Утв.	Цитцер	<i>Цитцер</i>					

Перв. примен.

Справ. №

Подп. и дата

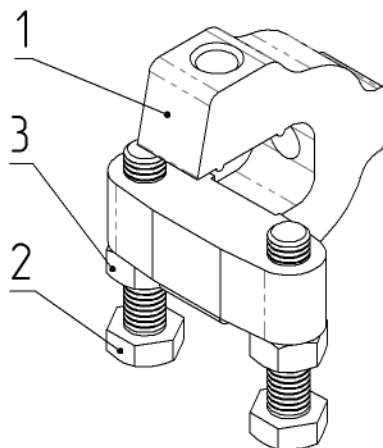
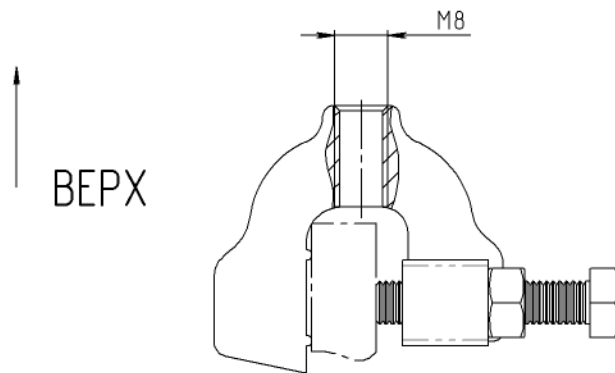
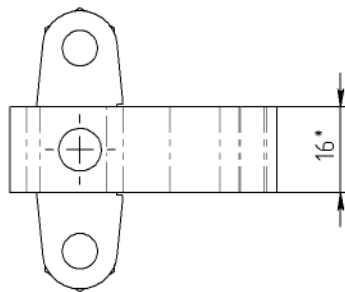
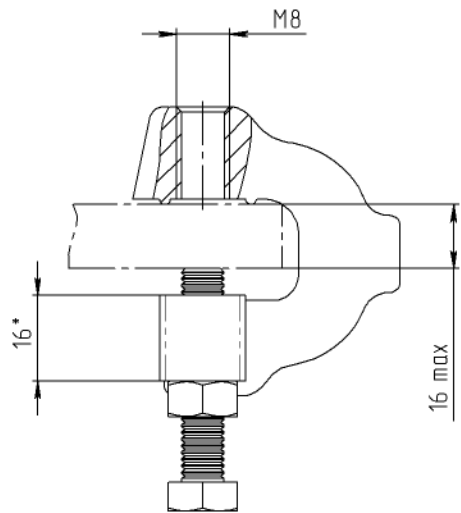
Инв. № дубл.

Взам. инв. №

Подп. и дата

Инв. № подл.

Расположение усиленной струбцины при установке ПЗУ на горизонтальную и вертикальную полки металлоконструкции



Состав комплекта усиленной струбцины

1. Струбцина – 1 шт.
2. Болт М8х40 – 2 шт.
3. Гайка М8 – 2 шт.

1. Присоединительный размер резьбовых отверстий для крепления птицезащитного устройства – М8
2. Максимальная толщина полок профиля металлоконструкции – 16 мм
3. \* – размеры для справок

				20.35-500.01.040.010		
				Струбцина усиленная М8		
Изм./Лист	№ докум.	Подп.	Дата	Лист	Масса	Масштаб
Разраб.	Салабаев	<i>Салабаев</i>	11.05.21			1:1
Проб.	Цитцер			Лист	Листов 1	
Т. контр.						
Н. контр.						
Утв.	Цитцер	<i>Цитцер</i>		Общий вид		
				ООО НПП "Авис"		

Перв. примен.

Справ. №

Подп. и дата

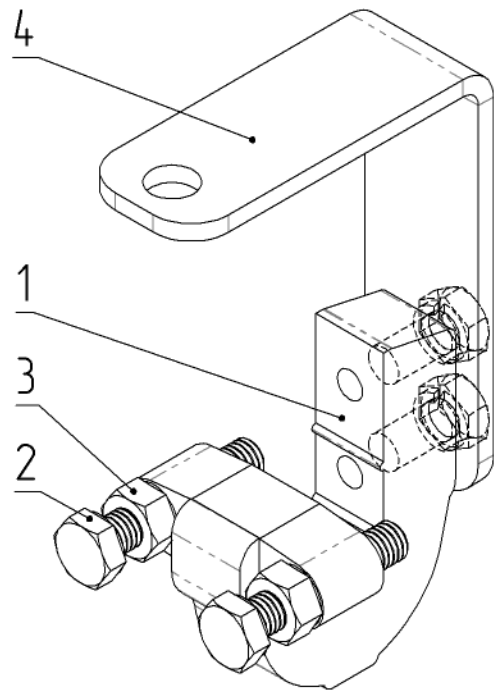
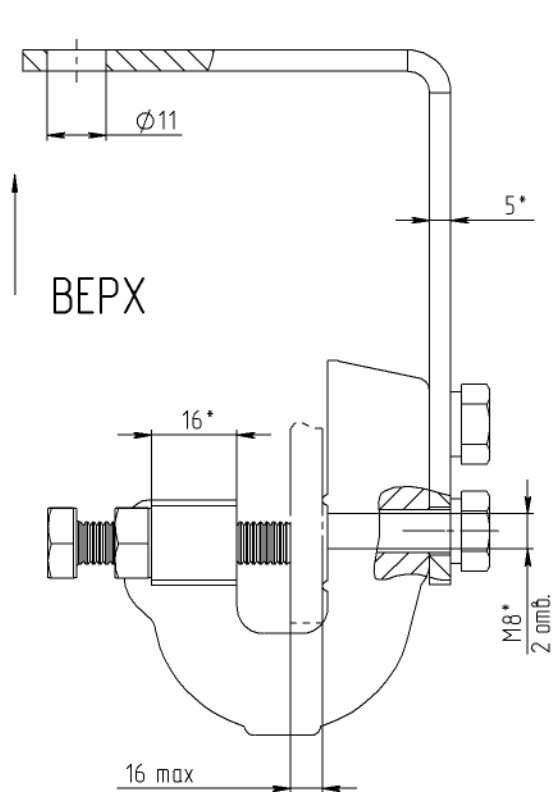
Инв. № дубл.

Взам. инв. №

Подп. и дата

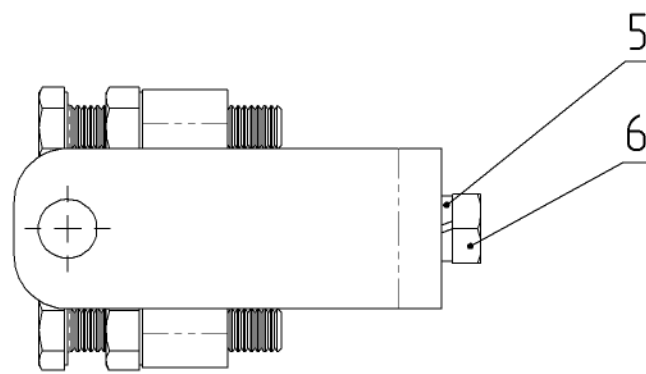
Инв. № подл.

Расположение специальной струбцины при установке ПЗУ с использованием дистанционного уголка на вертикальную полку металлоконструкции типа "швеллер"



Состав комплекта специальной струбцины

1. Струбцина – 1 шт.
2. Болт М8х40 – 2 шт.
3. Гайка М8 – 2 шт.
4. Уголок дистанционный – 1 шт.
5. Шайба пружинная 8 – 2 шт.
6. Болт М8х16 – 2 шт.
7. Гайка М10 – 1 шт. (не показано)
8. Шайба пружинная 10 – 1 шт. (не показано)



1. Присоединительный размер отверстия уголка для закрепления птицезащитного устройства  $\varnothing 11$  – под резьбовой стержень М10
2. Максимальная толщина полок профиля металлоконструкции типа "швеллер" – 16 мм
3. Непоказанные детали поз. 7 и 8 служат для непосредственного закрепления резьбового стержня ПЗУ в отверстии уголка 4
4. \* – размеры для справок

				20.35-500.01.030.100			
				Струбцина специальная	Лист	Масса	Масштаб
							1:1
Изм./Лист	№ докум.	Подп.	Дата	Общий вид			000 НПП "Авис"
Разраб.	Салабаев	<i>Салабаев</i>	11.05.21				
Проб.	Цитцер	<i>Цитцер</i>		Лист			Листов 1
Т. контр.							
Н. контр.				Лист			Листов 1
Утв.	Цитцер	<i>Цитцер</i>					

Справ. №

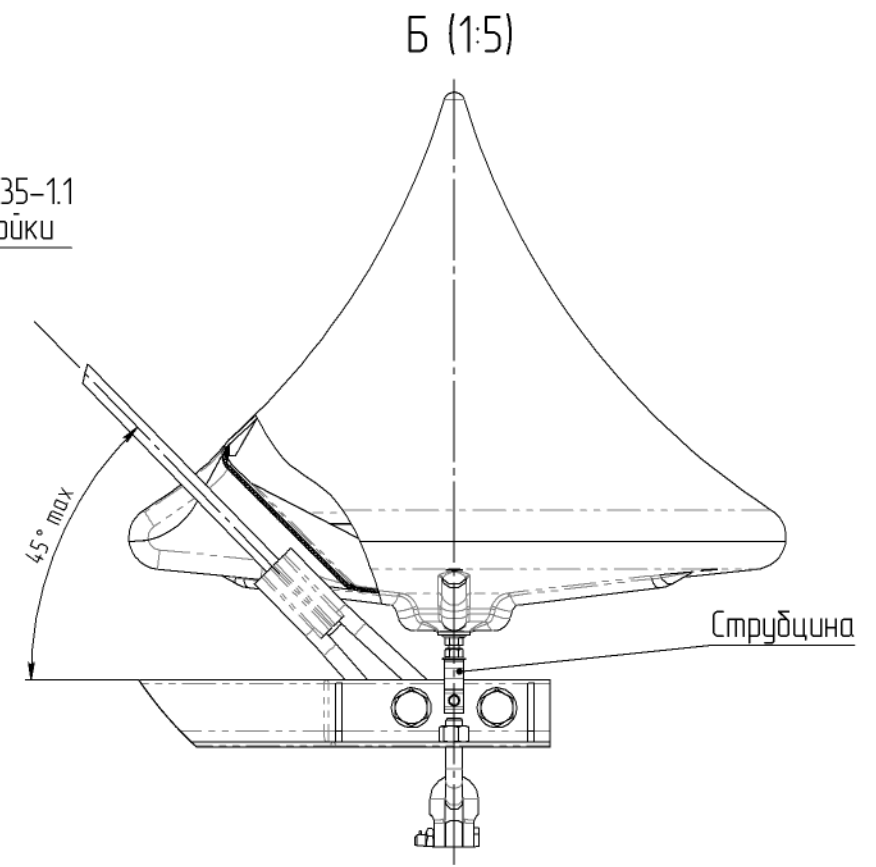
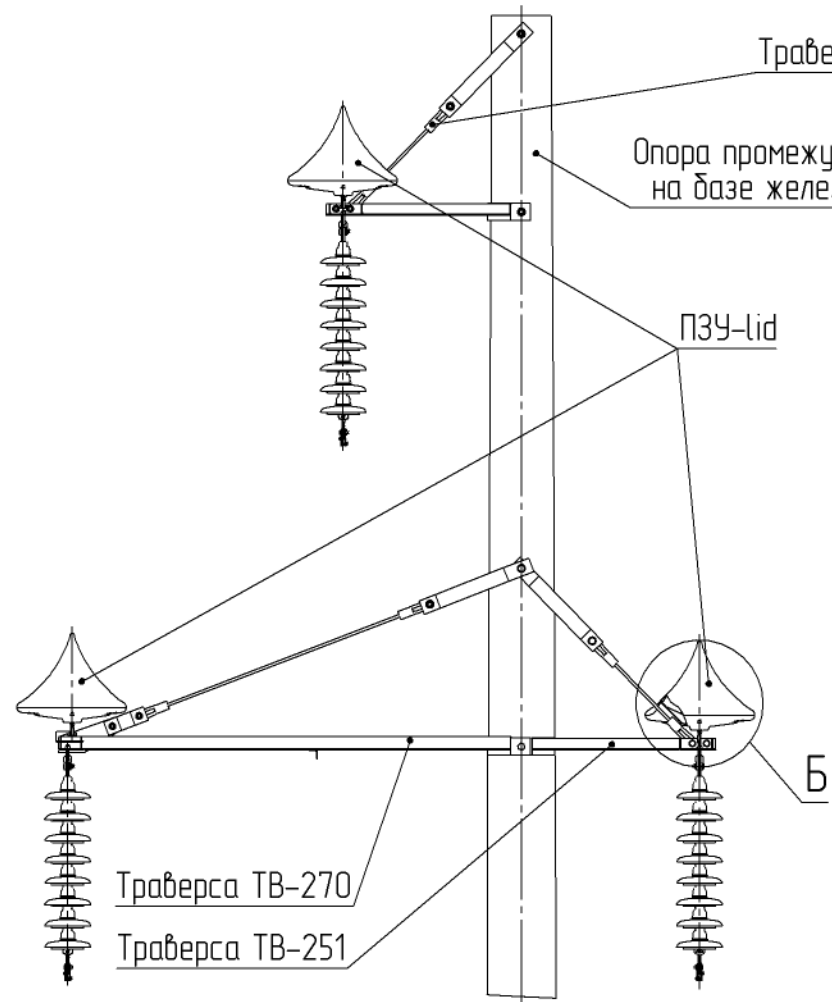
Подп. и дата

Инв. № дубл.

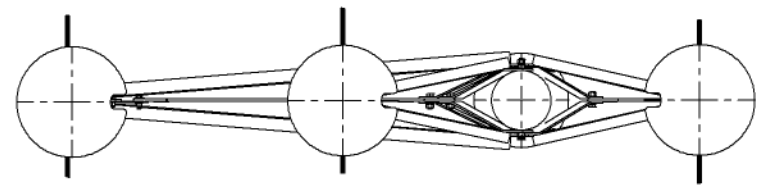
Взам. инв. №

Подп. и дата

Инв. № подл.



1. ПЗУ-lid следует устанавливать непосредственно над изолирующими подвесками промежуточных опор ВЛЭП
2. ПЗУ-lid следует устанавливать на вертикальную полку траверсы по схеме, изображённой на чертеже 20.35-500.01-030 (лист 1)
3. ПЗУ-lid может устанавливаться с перекрытием наклонной части траверсы с углом наклона до 45° (вид Б)
4. Рекомендуемое количество ПЗУ-lid для оснащения промежуточной опоры – не менее 1 ед. ПЗУ на каждую траверсу опоры



				20.35-500.01-030.01			
Изм./Лист	№ докум.	Подп.	Дата	Установка ПЗУ-lid на промежуточной опоре ВЛЭП 35 кВ	Лист	Масса	Масштаб
Разраб.	Салабаев	<i>Салабаев</i>	25.02.20				
Проб.	Цитцер	<i>Цитцер</i>			Лист	Листов	1
Т. контр.							
Н. контр.				Монтажный чертёж	ООО НПП "Авис"		
Утв.	Цитцер	<i>Цитцер</i>					

Справ. №

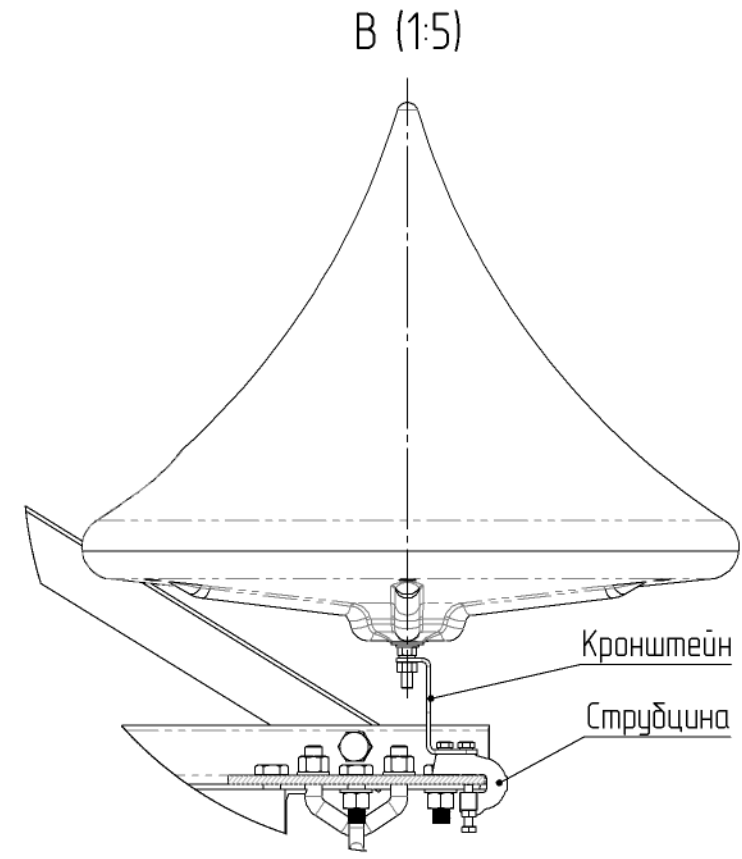
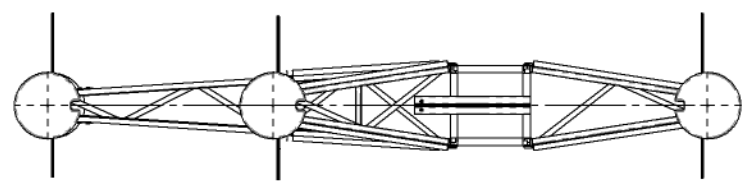
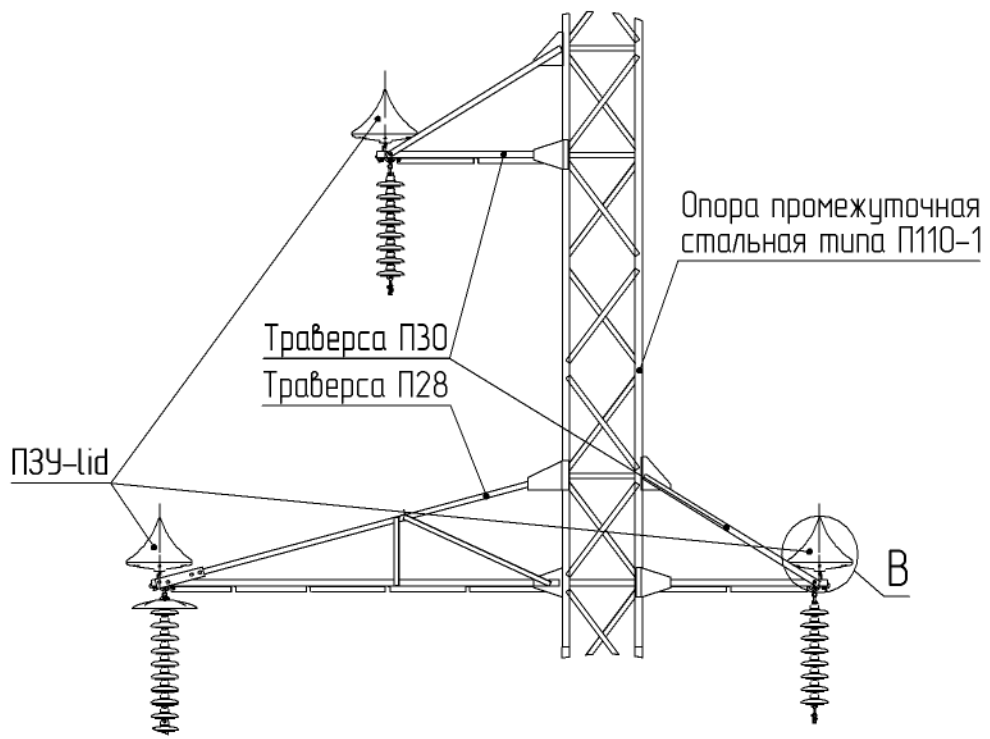
Подп. и дата

Инов. № дубл.

Взам. инв. №

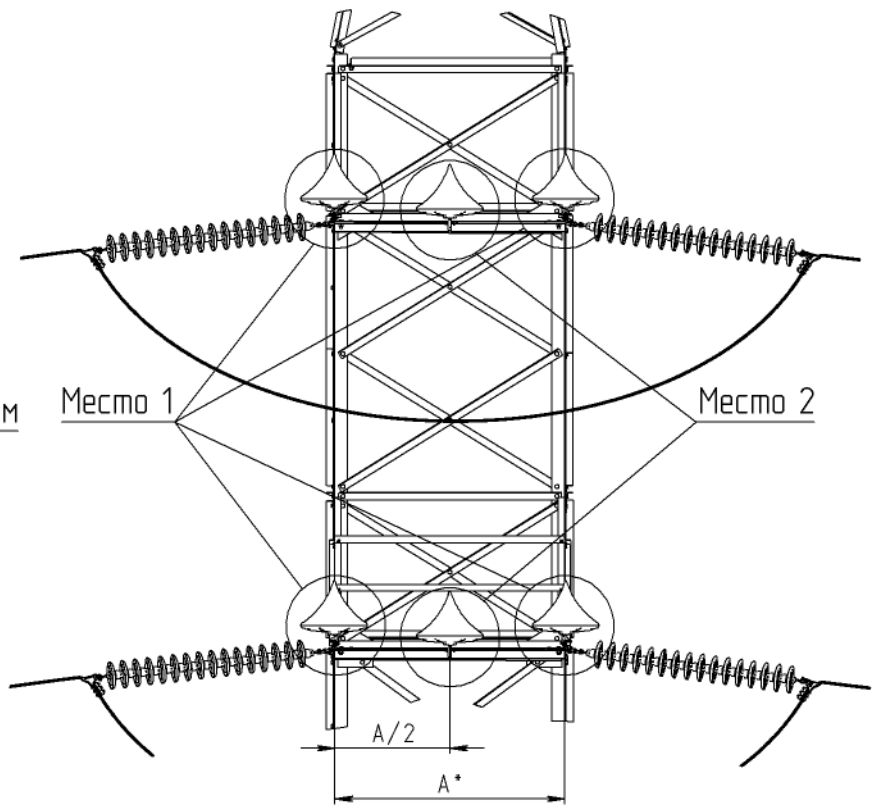
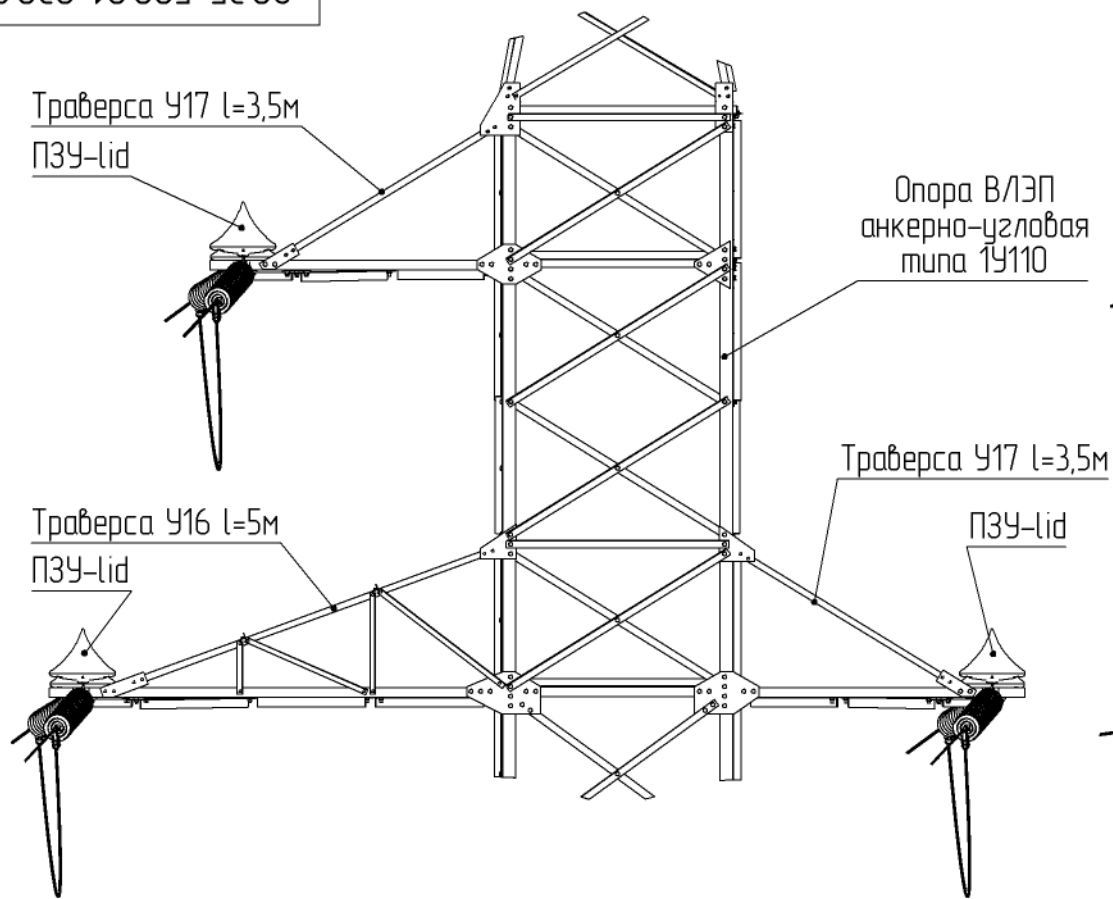
Подп. и дата

Инов. № подл.



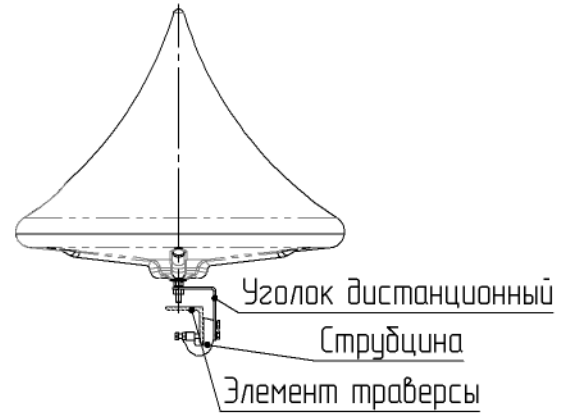
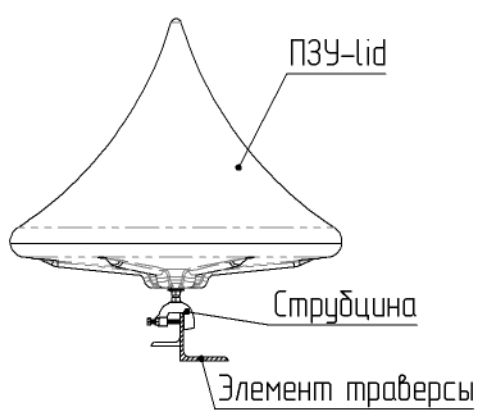
1. ПЗУ-lid следует устанавливать непосредственно над изолирующей подвеской промежуточных опор В/ЛЭП 110 кВ
2. ПЗУ-lid следует устанавливать с использованием специального комплекта №1 по схеме см. чертёж 20.35-500.01-030 (лист 2)
3. Рекомендуемое количество ПЗУ-lid для оснащения промежуточной опоры - не менее 1 ед. ПЗУ на каждую траверсу опоры

				<b>20.35-500.01-030.02</b>			
Изм./Лист	№ докум.	Подп.	Дата	Установка ПЗУ-lid на промежуточной опоре В/ЛЭП 110 кВ	Лист	Масса	Масштаб
Разраб.	Салабаев	<i>Салабаев</i>	25.02.20				
Проб.	Цитцер	<i>Цитцер</i>			Лист	Листов	1
Т. контр.							
Н. контр.				Монтажный чертёж	ООО НПП "Авис"		
Утв.	Цитцер	<i>Цитцер</i>					



Место 1 (1:10)  
Установка непосредственно на траверсу

Место 2 (1:10)  
Установка с использованием дистанционного уголка



1. Схема установки ПЗУ может быть использована на анкерных и анкерно-угловых опорах В/ЛЭП
2. Предусматривается оснащение каждой из траверс опоры ПЗУ-lid в количестве не менее 3 шт. с соблюдением равенства расстояний между местами 1 и 2 установки ПЗУ
3.  $A^*$  - ширина траверсы в месте крепления подвеса гирлянды изоляторов

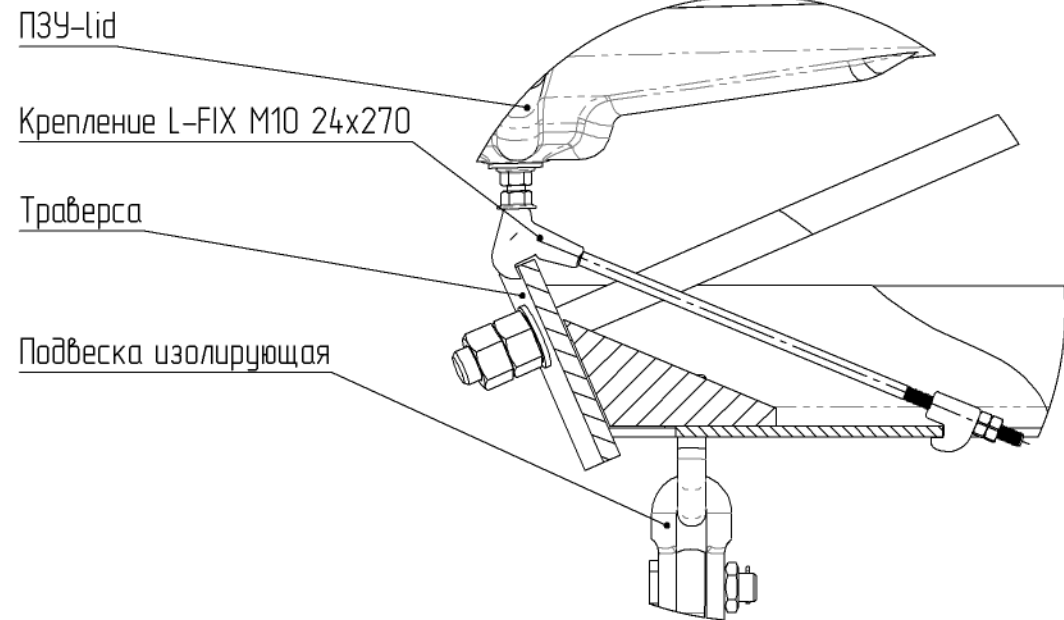
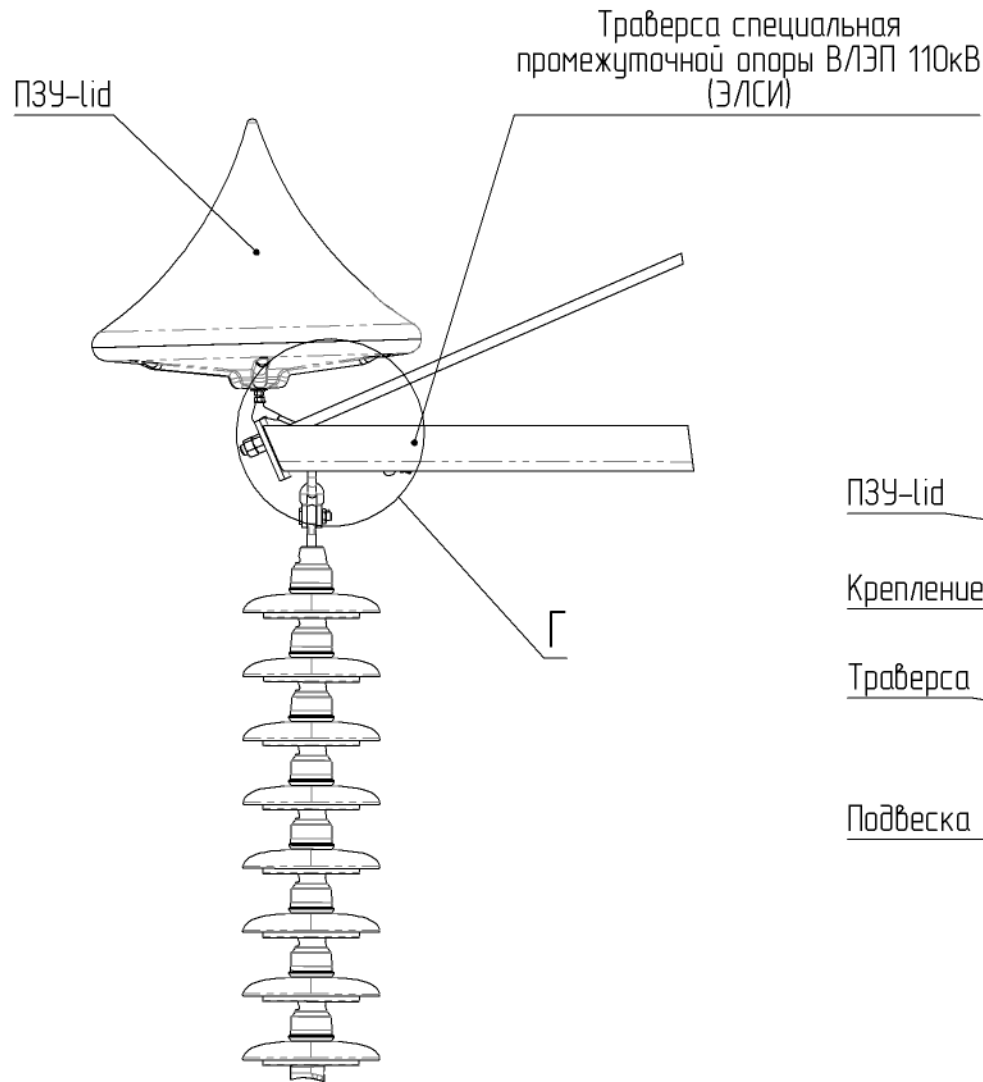
				20.35-500.01-030.03			
Изм./лист	№ докум.	Подп.	Дата	Установка ПЗУ-lid на анкерной опоре В/ЛЭП 110 кВ	Лист	Масса	Масштаб
Разраб.	Салабаев	<i>Салабаев</i>	25.02.20				
Проб.	Цитцер			Монтажный чертёж	Лист	Листов	1
Т. контр.							
Н. контр.				000 НПП "Авис"			
Утв.	Цитцер	<i>Цитцер</i>					

Подп. и дата  
 Инв. № дубл.  
 Инв. №  
 Подп. и дата  
 Инв. № подл.

Согласовано:  
 Директор по научной работе  
 и проектированию  
 ЗАО "ЭЛСИ Стальконструкция", к.т.н.

Ю. А. Лавров

Г (увеличено)



1. ПЗУ-lid следует устанавливать непосредственно над изолирующей подвеской промежуточных опор ВЛЭП 110 кВ
2. ПЗУ-lid следует устанавливать с использованием крепления L-FIX M10 24x270 см. чертёж 20.35-500.00.102
3. Рекомендуемое количество ПЗУ-lid для оснащения промежуточной опоры - не менее 1 ед. ПЗУ на каждую траверсу опоры

				20.35-500.01-030.04			
Изм./Лист	№ докум.	Подп.	Дата	Установка ПЗУ-lid на промежуточной опоре ВЛЭП 110 кВ (ЭЛСИ)	Лист	Масса	Масштаб
Разраб.	Салабаев	<i>Салабаев</i>	2.07.21				
Проб.	Цитцер	<i>Цитцер</i>			Лист	Листов	1
Т. контр.							
Н. контр.				Монтажный чертёж	ООО НПП "Авис"		
Утв.	Цитцер	<i>Цитцер</i>					

Справ. №

Подп. и дата

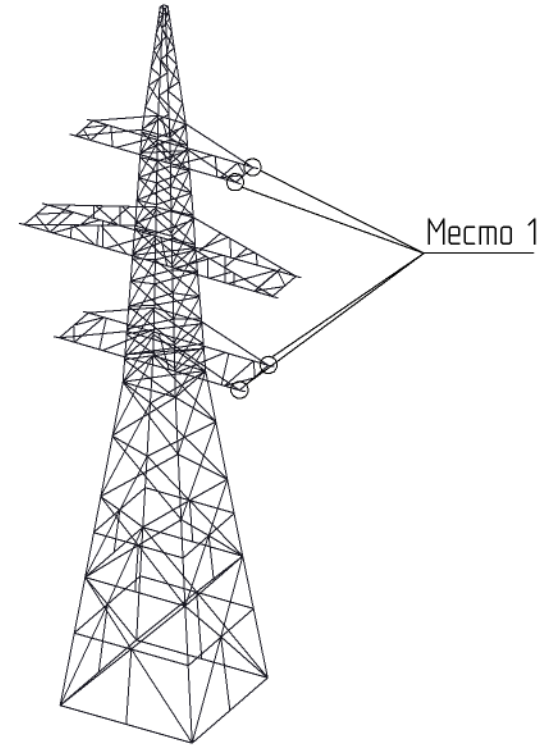
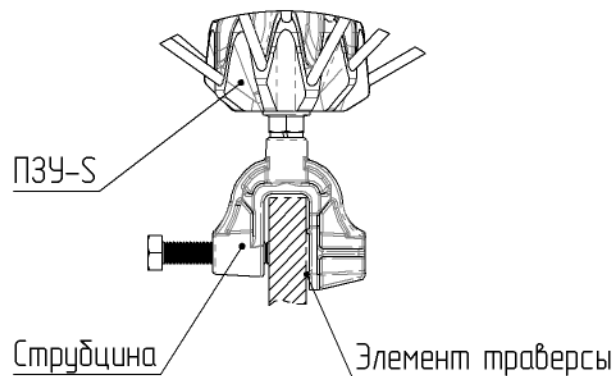
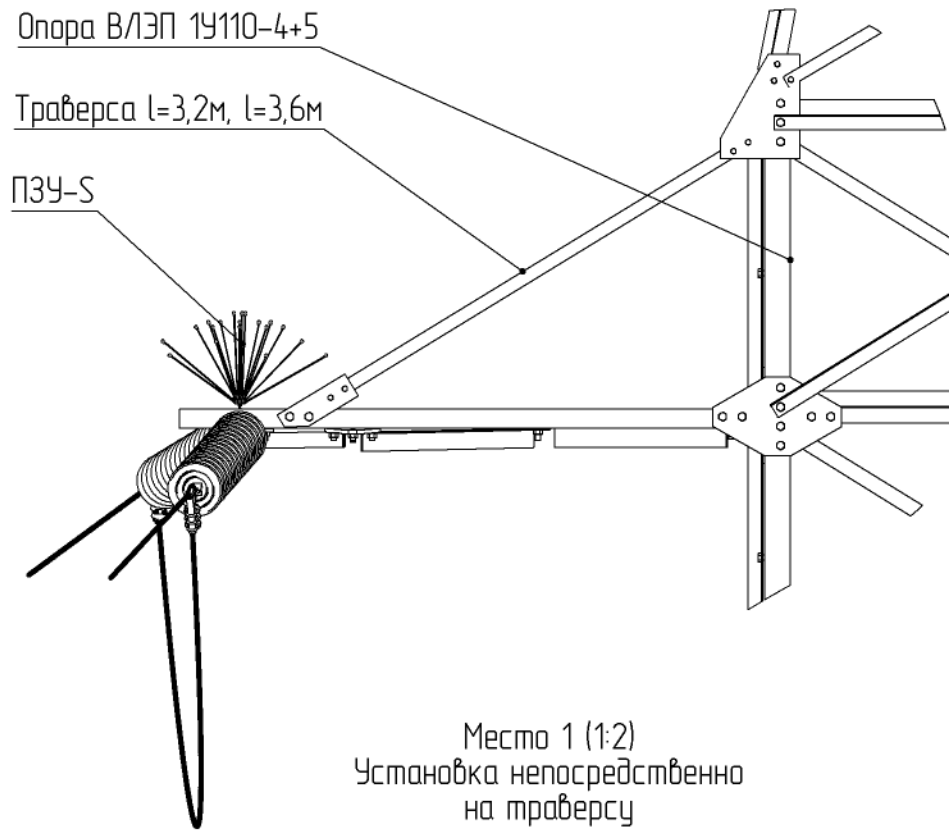
Инов. № дубл.

Взам. инв. №

Подп. и дата

Инов. № подл.

Места установки ПЗУ-S  
на опоре 1У110-4+5  
(по типовому проекту 3.407.2-170)\*



- \* - Схема установки и количество ПЗУ на одну опору может отличаться в зависимости от конкретных условий эксплуатации
- ПЗУ-S устанавливаются непосредственно на элемент траверсы при помощи универсальной струбцины, поставляемой в комплекте, над местом крепления изолирующей подвески

				20.35-500.01-040.01			
Изм./Лист	№ докум.	Подп.	Дата	Установка ПЗУ-S на анкерной опоре 1У110-4+5	Лист	Масса	Масштаб
Разраб.	Салабаев	<i>Салабаев</i>	28.08.20				
Проб.	Цитцер				Лист	Листов	1
Т. контр.							
Н. контр.				Монтажный чертёж	ООО НПП "Авис"		
Утв.	Цитцер						

Подп. и дата

Инв. № дубл.

Взам. инв. №

Подп. и дата

Инв. № подл.



Общество с ограниченной ответственностью  
" ПБ " Созданные решения " г.Тольятти

Унифицированные проектные решения

Птицезащитные устройства :

ПЗУ -6-10 кВ -line, ПЗУ -6-10 кВ -corner, ПЗУ -6-10кВ -С, ПЗУ -GP, ПЗУ-GP-d46, ПЗУ-GP-d80, ПЗУ-ds.

Шифр 508-010-05/2016-1

Главный инженер проекта



Ситников И .В.

2016 г.

Обозначение	Наименование	Примечание
508-010-05/2016-1	Содержание альбома	
508-010-05/2016-1-0П3	Общая пояснительная записка	
508-010-05/2016-1-ЭС 1	ПЗУ-6-10кВ-line	
508-010-05/2016-1-ЭС 2	ПЗУ-6-10кВ-сепар	
508-010-05/2016-1-ЭС 3	ПЗУ-6Р, ПЗУ-6Р-д46, ПЗУ-6Р-880	
508-010-05/2016-1-ЭС 6	ПЗУ-ds	

Инв.№ подл.	Подп. и дата	Взам. инв №

Изм.	Кол.уч.	Лист	№ док	Подп.	Дата
Разработ.		Шабанова		<i>Шабанова</i>	06.16
Проверил		Петров		<i>Петров</i>	06.16
Н.контр.		Ситников		<i>Ситников</i>	06.16
ГИП		Ситников		<i>Ситников</i>	06.16

508-010-05/2016-1

Содержание альбома

Страница	Лист	Листов
Р	1	

000 " ПБ " Согласованные  
решения " 2. Тольятти

1. Общая часть

- 1.1. Проект 508-010-05/2016-1 "Птицезащитные устройства: ПЗУ –6–10 кВ –line, ПЗУ –6–10 кВ –corner, ПЗУ –6–10кВ –С, ПЗУ –GP, ПЗУ–GP–d46, ПЗУ–GP–d80, ПЗУ–ds"  
разработан по договору № 05-2016-ДП от 22.03.2016 г для ООО "Авис".
- 1.2. Птицезащитные устройства предназначены (ПЗУ) для защиты птиц любого размера от поражения электрическим током на воздушных линиях электропередач напряжением от 6кВ до 750 кВ.
- 1.3. В составе данного проекта разработаны типовые узлы применения ПЗУ с изоляторами согласно таблице № 1.
- 1.4. Технические характеристики указаны в таблице № 1.

Таблица 1 – Технические характеристики ПЗУ

Наименование	Наименование изоляторов (разъединителей) для которых применимо данное ПЗУ	Электрическое сопротивление изоляции, МОм	Электрическая прочность изоляции, кВ	Климатические условия эксплуатации	Климатическое исполнение по ГОСТ 15150-69	Максимальная относительная влажность воздуха при +20° С, %	Габаритные размеры, мм	Масса, кг	Минимальная температура окружающей среды при монтаже изделия, ° С
ПЗУ-6-10кВ-line	Боковая вязка провода: ШФ-10Г (ШФ-10А, ШФ-10С), ШФ-20Г(ШФ-20В, ШФ-20-Г1, ШФ-20Г0), ОЛФ-10-Б2, SDB30, ШС-10Д (ШС-10А, ШС-10Г), ШС-10Е.	20	12	Температура воздуха от -60°С до +50°С, высота над уровнем моря до 1000м, степень загрязнения района 1-4 по ГОСТ 9920-89, район по ветру и гололеду до особого включения согласно ПУЭ.			1420x151x97,1	0,45	-5
ПЗУ-6-10кВ-corner	Боковая вязка провода: ШФ-10Г (ШФ-10А, ШФ-10С), ШФ-20Г(ШФ-20В, ШФ-20-Г1, ШФ-20Г0), ОЛФ-10-Б2, SDB30, ШС-10Д (ШС-10А, ШС-10Г), ШС-10Е.	20	12				1670x151x97,1	0,65	-5
ПЗУ –6–10кВ –С	Плоские зажимы: ПА-1-4, ПА-2-4, ПС-1-1, ПС-1-1, ПС-3-1 (также используется для усиления изоляции при применении ПЗУ-line)	20	20				173x171x78	0,152	-5
ПЗУ-GP	Центральное расположение провода, с применением зажима ЗАК-10 ШФ-10Г (ШФ-10А, ШФ-10С), ШФ-20Г (ШФ-20В, ШФ-20-Г1, ШФ-20Г0), ШС-10Д, ШС-10Е (ШС-10А, ШС-10Г), ШФ-20У0, ШФ-20Г1, ОЛФ-10-А2, L08-75-S, ЕН-24, ШПУ-10, ШПУ-20, ШПУ-20А, ОЛК-4-10 УХЛ1, ОЛК-12,5-10 УХЛ1, ОЛК-4-20 УХЛ1, ОЛК-12,5-20 УХЛ1, ЛОСК-4/10-II УХЛ1, SDB7	35	40	Температура воздуха от -60°С до +50°С, высота над уровнем моря до 1000м, степень загрязнения района 1-4 по ГОСТ 9920-89, район по ветру и гололеду до VII включительно согласно ПУЭ.	УХЛ1	98	1445x202x197	0,416	-15
ПЗУ-GP-d46	ЛК-70 и его аналоги	35	40				1445x202x197	0,41	-15
ПЗУ-GP-d80	ПС-70, ПС-70И, ПС-70Е, ПС-70Д	35	40				1445x202x197	0,408	-15
ПЗУ-ds	Р/ИД-10 (с фарфоровыми изоляторами) и его модификации	20	20				515x101x183 (Кожух подвижного контакта 353x183x105, неподвижного контакта 240x183x105)	0,644	-5

Мин № подл. Подл. и дата Взам. инв №

Изм.	Кол.уч.	Лист	№ док	Подп.	Дата
Разраб.		Шабанова		<i>Шабанова</i>	06.16
Проверил		Петров		<i>Петров</i>	06.16
Н. контр.		Ситников		<i>Ситников</i>	06.16
ГИП		Ситников		<i>Ситников</i>	06.16

508-010-05/2016-1-0ПЗ

Общая пояснительная записка

Стадия	Лист	Листов
Р	1	

ООО "ПБ" "Согласованные решения" г.Тольятти

Таблица 1 – Ведомость чертежей основного комплекта

Лист	Наименование	Примечание
1	Общие данные	
2	ПЗУ-6-10кВ-line с одинарным креплением на прямых и поворотных участках до 20 градусов	
3	ПЗУ-6-10кВ-line с двойным креплением провода (на двух штырьевых изоляторах) в вертикальной плоскости на прямых и поворотных участках до 20 градусов	
4	ПЗУ-6-10кВ-line с двойным креплением провода (на двух штырьевых изоляторах) в горизонтальной плоскости на прямых и поворотных участках до 20 градусов	
5	ПЗУ-6-10кВ-line для концевой анкерной опоры	
6	Установка фиксаторов многоразового использования для ПЗУ-6-10кВ-line	
7	ПЗУ-6-10кВ-line наращивание гофрированной части	

Таблица 2 – Ведомость основных комплектов рабочих чертежей

Обозначение	Наименование	Примечание
508-010-05/2016-1	Содержание альбома	
508-010-05/2016-1-0ПЗ	Общая пояснительная записка	
508-010-05/2016-1-ЭС 1	ПЗУ-6-10кВ-line	
508-010-05/2016-1-ЭС 2	ПЗУ-6-10кВ-corner	
508-010-05/2016-1-ЭС 3	ПЗУ-GP, ПЗУ-GP-d46, ПЗУ-GP-d80	
508-010-05/2016-1-ЭС 6	ПЗУ-ds	

Таблица 3 – Ведомость ссылочных и прилагаемых документов

Обозначение	Наименование	Примечание
	Ссылочные документы	
ПУЭ	Правила устройства электроустановок	
ГОСТ 1232-82	Изоляторы линейные штырьевые фарфоровые и стеклянные на напряжение 1-35 кВ	
ИЕС 60383-1(1993)	Изоляторы для воздушных линий электропередачи номинальным напряжением свыше 1000 В	
СТО 34.01-2.2-010-2015	Птицезащитные устройства для воздушных линий электропередачи и открытых распределительных устройств подстанций	
ТУ 34.94-002-21106622-2014	Птицезащитные устройства изолирующего (контактного) типа ПЗУ-6-35 кВ	
ТУ 34.94-005-21106622-2015	Птицезащитные устройства изолирующего типа ПЗУ-6-35 кВ	

Таблица 4 – Спецификация элементов узлов

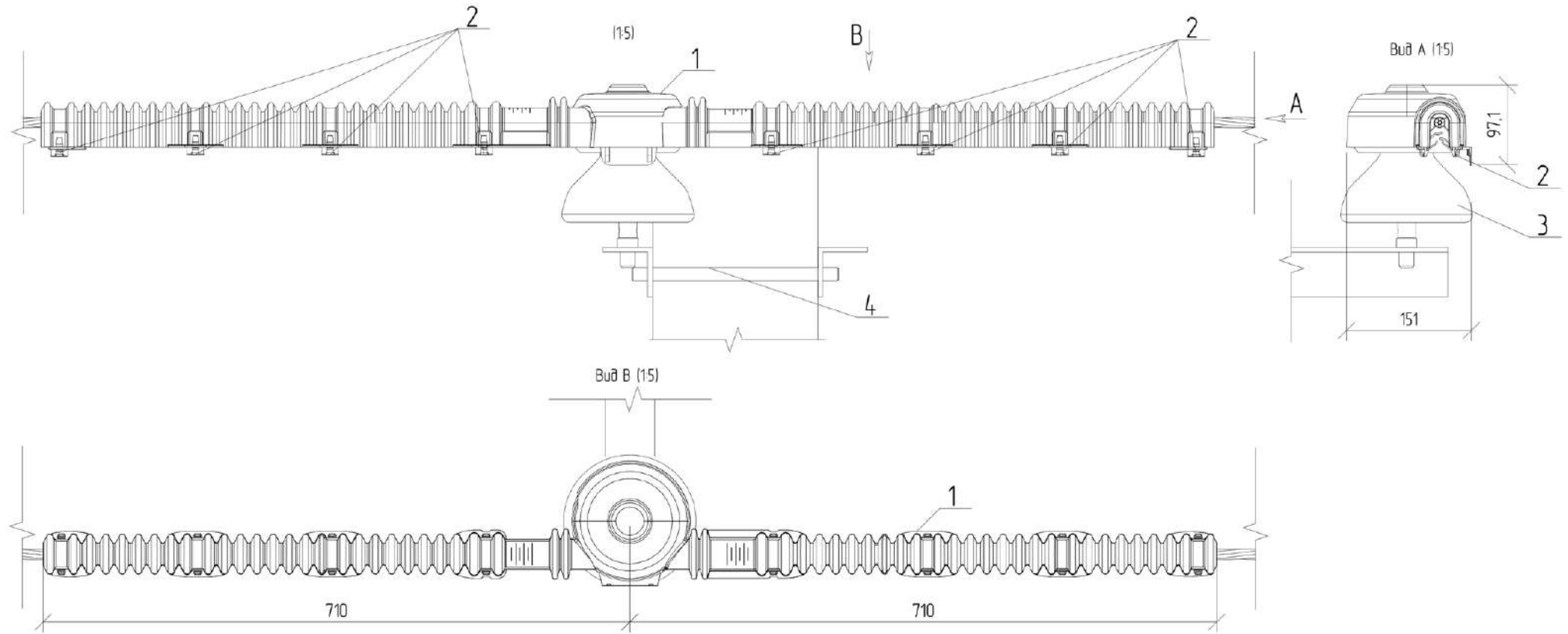
Марка поз.	Обозначение	Наименование	Лист, №					Масса	Примечание
			2	3	4	5	7		
1	ТУ 34.94-002-21106622-2014 ТУ 34.94-003-21106622-2015	ПЗУ-6-10кВ-line, шт	1	2	2	1	-	0,45	
2	ТУ 34.94-002-21106622-2014 ТУ 34.94-003-21106622-2015	Фиксатор многоразового использования, шт	6	12	12	6	2	0,00911	
3	ТУ 34.94-002-21106622-2014 ТУ 34.94-003-21106622-2015	ПЗУ-6-10кВ-ext, шт	-	-	-	-	1	0,14	
4	ТУ 34.94-002-21106622-2014 ТУ 34.94-003-21106622-2015	ПЗУ-6-10кВ-С, шт	-	2	2	-	-	0,152	

1. ПЗУ-6-10кВ-line применяется на промежуточных и концевых опорах со штырьевыми изоляторами типов: ШФ-10Г (ШФ-10А, ШФ-10С), ШФ-20Г (ШФ-20В, ШФ-20-Г1, ШФ-20Г), ОЛФ-10 (ОЛФ-10-Б2), СО130, ШС-10Д (ШС-10А, ШС-10Г), ШС-10Е с боковой вязкой проводов.
2. В данном комплекте в качестве примера представлено применение ПЗУ со штырьевым изолятором ШС-10 и проводом АС-95.
3. ПЗУ-6-10кВ-line применяется для установки на опорах с двойным креплением провода согласно л3 и л4.
4. Комплект ПЗУ-6-10кВ-line состоит из ПЗУ-6-10кВ-line в сборе, фиксаторы многоразового использования - 6шт, хомут.
5. Крепление фиксаторов многоразового использования см. л. 6.
6. При необходимости дополнительного крепления возможна фиксация ПЗУ к изолятору через отверстия в опорной пластине с помощью хомута.
7. ПЗУ-6-10кВ-С применяется к плоскым захватам ПА-1-4, ПА-2-4, ПС-1-1, ПС-3-1. Так же ПЗУ-6-10кВ-С применяется для усиления изоляции ПЗУ-6-10кВ-line.

						508-010-05/2016-1-Э С1		
Изм.	Кол.уч.	Лист	№ док	Подп.	Дата	Общие данные		
Разработ.	Шаданова			<i>Шаданова</i>	06.16			
Проверил	Петров			<i>Петров</i>	06.16			
Н. контр.	Ситников			<i>Ситников</i>	06.16			
ГИП	Ситников			<i>Ситников</i>	06.16			
						Этадия	Лист	Листов
						Р	1	7
						000 "ПБ" Согласованные решения" г.Тольятти		

Мин. № подл.	Подп. и дата	Взам. инв. №

Поз.	Обозначение	Наименование	Кол.	Масса ед. кг	Примечание
1		ПЗУ-6-10кВ-line	1	0,45	
2		Фиксатор многоразового использования	6	0,00911	
3	ГОСТ 1232-82	Изолятор ШС-10	1	-	
4		Тростерса	1	-	



1. Установку ПЗУ-6-10кВ-line производить согласно руководству по монтажу и эксплуатации;
2. Установку фиксатора многоразового использования см. л. 6;
3. ПЗУ-6-10кВ-line допускает поворот В/Л до 20 градусов.

Изм.	Кол.уч.	Лист	№ док	Подп.	Дата
Разраб.		Шабанова		<i>Шабанова</i>	06.16
Проверил		Петров		<i>Петров</i>	06.16
Н. контр.		Ситников		<i>Ситников</i>	06.16
ГИП		Ситников		<i>Ситников</i>	06.16

508-010-05/2016-1-Э С1

ПЗУ-6-10 кВ-line с одиночным креплением на прямых и поворотных участках до 20 градусов

Стадия	Лист	Листов
Р	2	

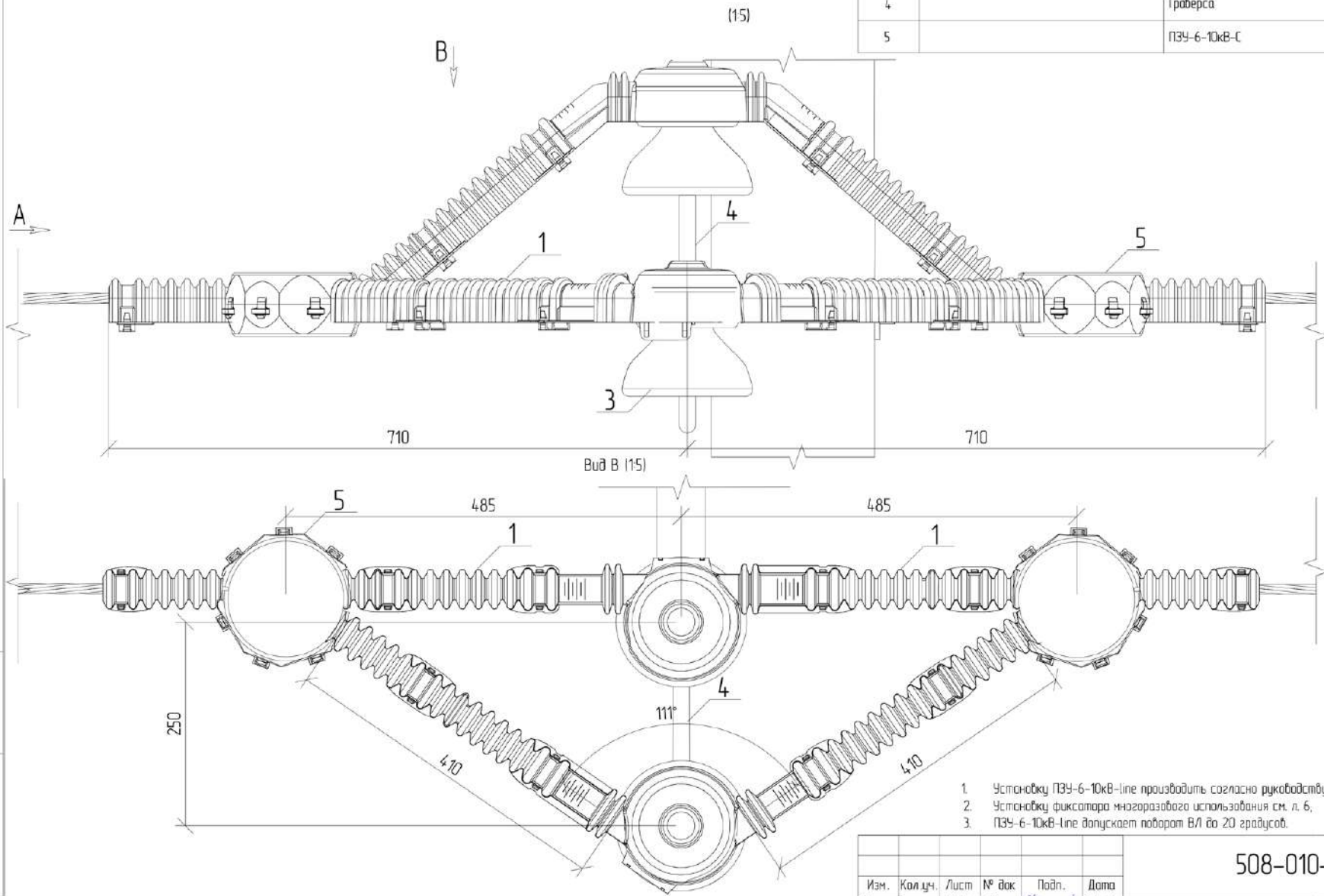
ООО "ПБ" "Согласованные решения" г.Тольятти

Взам. инв. №

Подп. и дата

Инв. № подл.

Поз.	Обозначение	Наименование	Кол.	Масса ед. кг	Примечание
1		ПЗУ-6-10кВ-line	2	0,45	
2		Фиксатор многоразового использования	12	0,00911	см. л. 6
3	ГОСТ 1232-82	Изолятор ШС-10	2	-	
4		Трaverse	1	-	
5		ПЗУ-6-10кВ-С	2	0,152	



1. Установку ПЗУ-6-10кВ-line производить согласно руководству по монтажу и эксплуатации.
2. Установку фиксатора многоразового использования см. л. 6.
3. ПЗУ-6-10кВ-line допускает поворот В/Л до 20 градусов.

508-010-05/2016-1-Э С1

Изм.	Кол.уч.	Лист	№ док	Подп.	Дата
Разработ.		Шабонова		<i>Шабонова</i>	06.16
Проверил		Петров		<i>Петров</i>	06.16
Н. контр.		Ситников		<i>Ситников</i>	06.16
ГИП		Ситников		<i>Ситников</i>	06.16

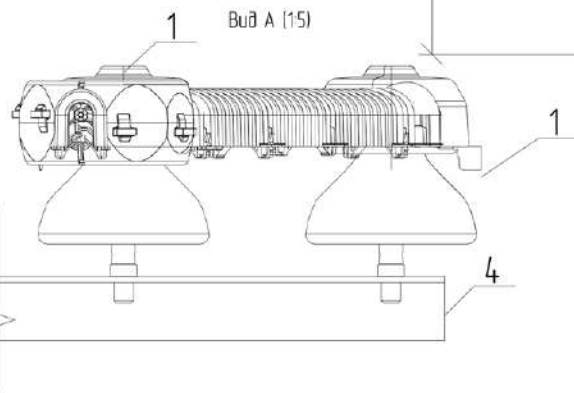
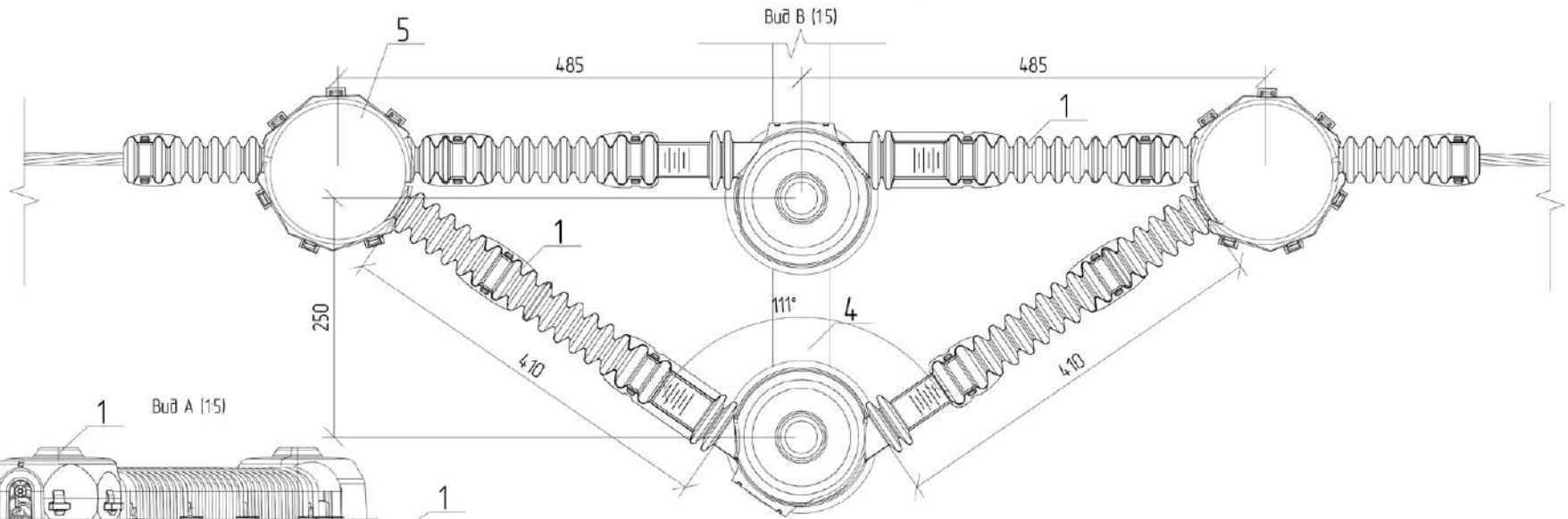
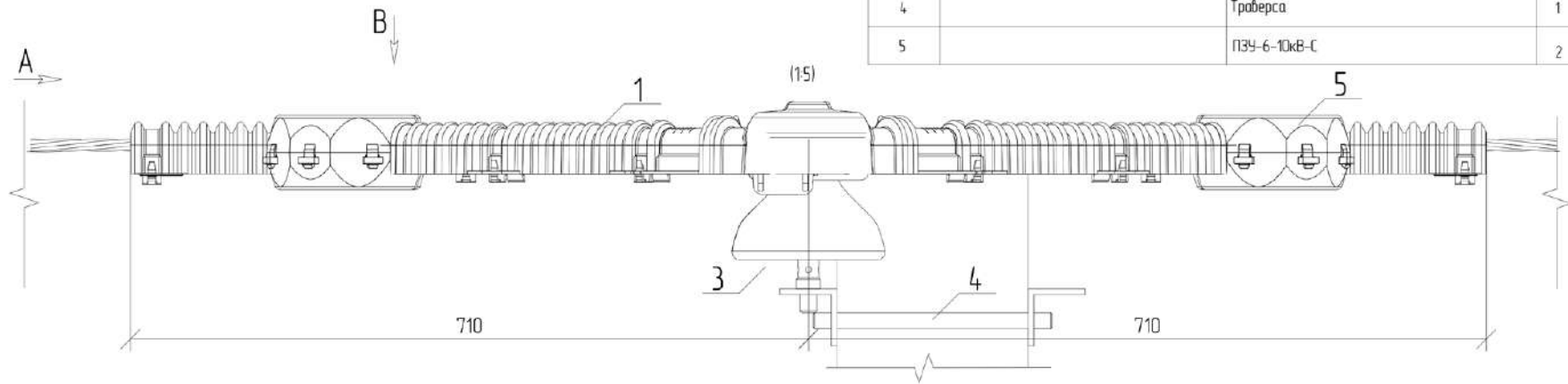
ПЗУ-6-10 кВ-line с двойным креплением провода (на двух штыревых изоляторах) в вертикальной плоскости на прямых и поворотных участках до 20 градусов

Стация	Лист	Листов
Р	3	

ООО "ПБ" "Согласованные решения" г.Тольятти

Мин. № подл. Подп. и дата Взам. инв. №

Поз.	Обозначение	Наименование	Кол.	Масса ед. кг	Примечание
1		ПЗУ-6-10кВ-1ле	2	0,45	
2		Фиксатор многоразового использования	12	0,00911	См. л. 6
3	ГОСТ 1232-82	Изолятор ШС-10	2	-	
4		Трaverse	1	-	
5		ПЗУ-6-10кВ-С	2	0,152	



1. Установку ПЗУ-6-10кВ-1ле производить согласно руководству по монтажу и эксплуатации;
2. Установку фиксатора многоразового использования см. л. 6;
3. ПЗУ-6-10кВ-1ле допускает поворот в/л до 20 градусов.

Изм.	Кол. уч.	Лист	№ док.	Подп.	Дата
Разработ.		Шабанова		<i>Шабанова</i>	06.16
Проверил		Петров		<i>Петров</i>	06.16
Н. контр.		Ситников		<i>Ситников</i>	06.16
ГИП		Ситников		<i>Ситников</i>	06.16

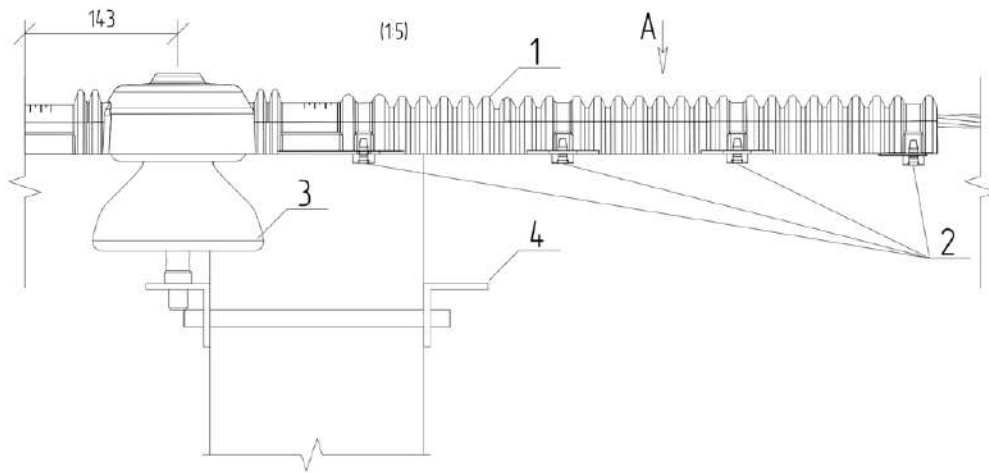
508-010-05/2016-1-Э С1

ПЗУ-6-10 кВ-1ле с двойным креплением провода (на двух штыревых изоляторах) в горизонтальной плоскости на прямых и поворотных участках до 20 градусов

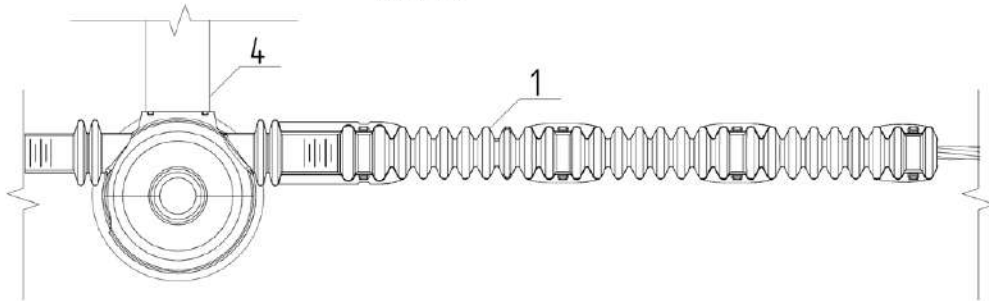
Стация	Лист	Листов
Р	4	

ООО "ПБ" "Согласованные решения" г.Тольятти

Мин. № подл. Подп. и дата. Взам. инв. №



Вид А (15)



Поз.	Обозначение	Наименование	Кол.	Масса ед. кг	Примечание
1		ПЗУ-6-10кВ-line	1	0,45	
2		Фиксатор многоразового использования	3	0,00911	см. л. 6
3	ГОСТ 1232-82	Изолятор ШС-10	1		
4		Тростерса	1		

1. Обрезать гофрированную часть ПЗУ-6-10кВ-line верх или ПЗУ-6-10кВ-line низ указанным засечкам согласно руководству по монтажу и эксплуатации.
2. Установку ПЗУ-6-10кВ-line производить согласно руководству по монтажу и эксплуатации.
3. Установку фиксатора многоразового использования см. л. 6.

Взам. инв. №

Подп. и дата

Инв. № подл.

Изм.	Кол. уч.	Лист	№ док.	Подп.	Дата
Разработ.	Шабанова			<i>Шабанова</i>	06.16
Проверил	Петров			<i>Петров</i>	06.16
Н. контр.	Ситников			<i>Ситников</i>	06.16
ГИП	Ситников			<i>Ситников</i>	06.16

508-010-05/2016-1-Э С1

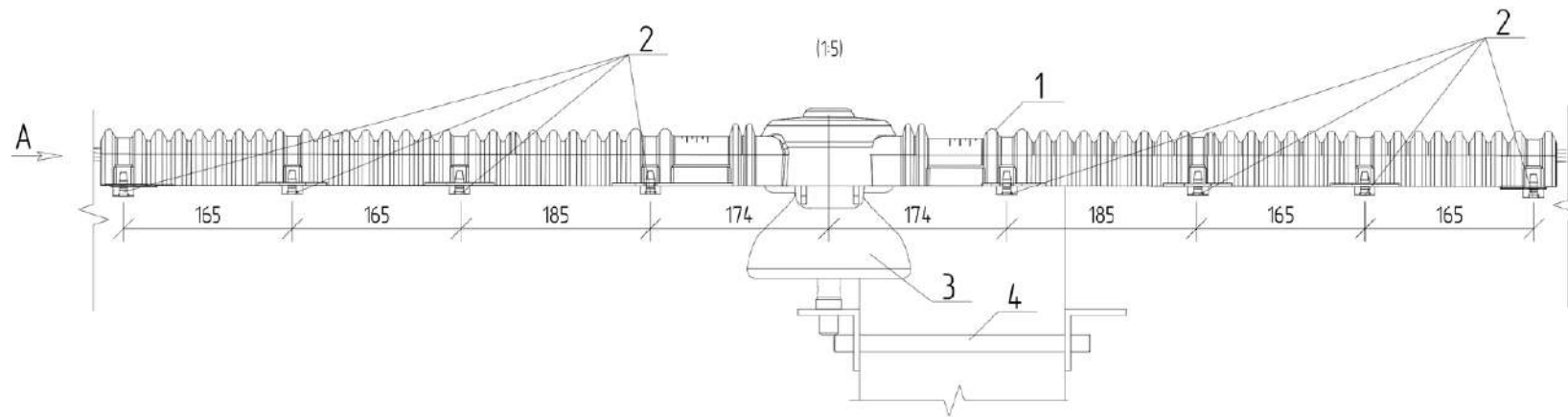
ПЗУ-6-10 кВ-line для концевой анкерной опоры

Стадия	Лист	Листов
Р	5	

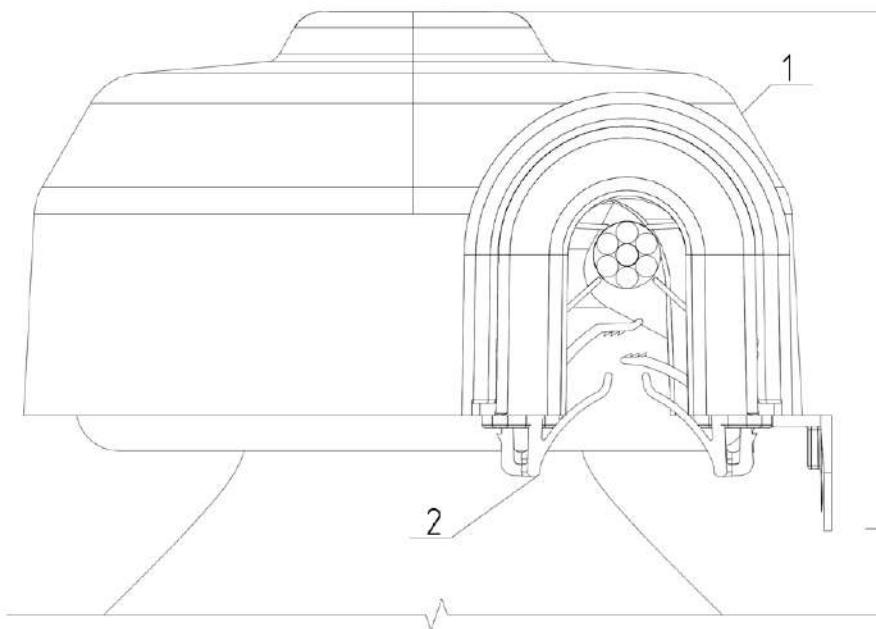
ООО "ПБ" "Согласованные решения" г.Тольятти



Поз.	Обозначение	Наименование	Кол.	Масса ед. кг	Примечание
1		ПЗУ-6-10кВ-line	1	0,45	
2		Фиксатор многоразового использования	6	0,00911	
3	ГОСТ 1232-82	Изолятор ШС-10	1	-	
4		Трaverse	1	-	



Вид А (1:1)



1. В предназначенные места гофрированного ПЗУ устанавливаются фиксаторы многоразового использования согласно руководству по монтажу и эксплуатации.
2. Минимальное число установленных фиксаторов на каждой гофрированной части ПЗУ - 3 шт.
3. Места установки фиксаторов многоразового использования выбираются по месту, исходя из мест максимального покрытия ПЗУ провода.

Мин. № подл. Подл. и дата Взам. инв. №

Изм.	Кол. уч.	Лист	№ док.	Подп.	Дата
Разработ.		Шабанова		<i>Шабанова</i>	06.16
Проверил		Петров		<i>Петров</i>	06.16
Н. контр.		Ситников		<i>Ситников</i>	06.16
ГИП		Ситников		<i>Ситников</i>	06.16

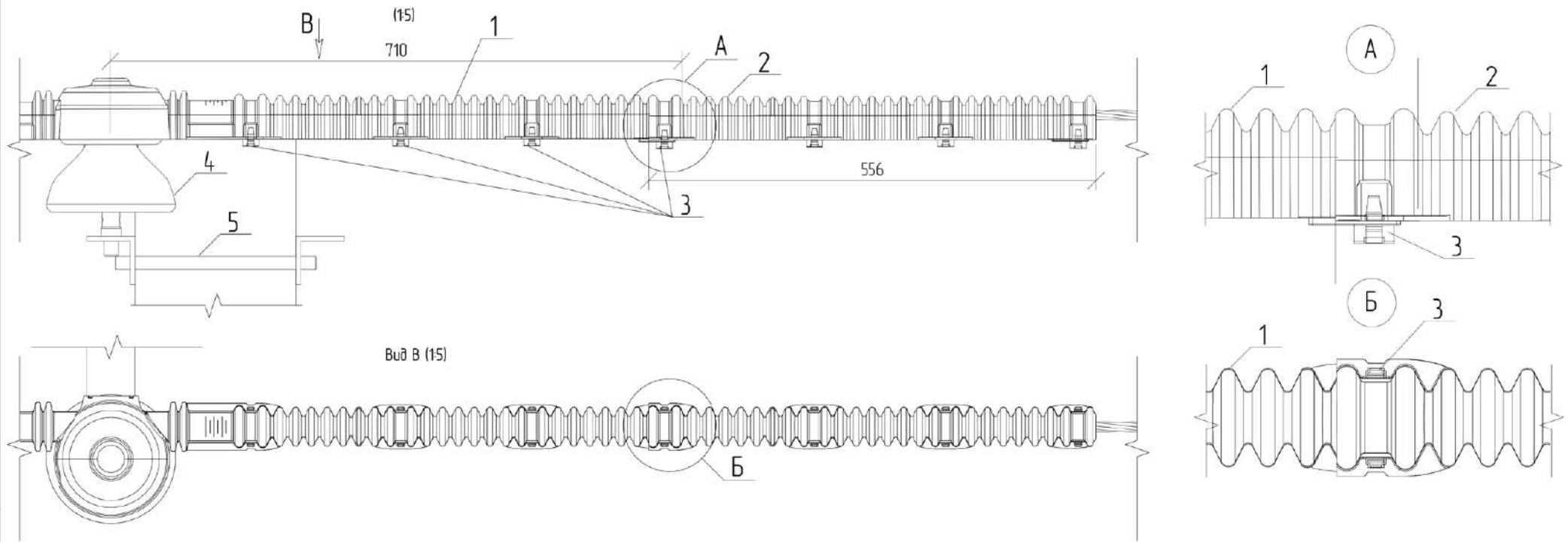
508-010-05/2016-1-Э С1

Установка фиксаторов  
многоразового использования для  
ПЗУ -6-10 кВ -line

Страница	Лист	Листов
Р	6	

ООО "ПБ" "Согласованные решения" г.Тольятти

Поз.	Обозначение	Наименование	Кол.	Масса ед. кг	Примечание
1		ПЗУ-6-10кВ-line	1	0,45	см. п.1
2		ПЗУ-6-10кВ-ext	1	0,14	см. п.2
3		Фиксатор многоразового использования	2	0,00911	см. п. 6
4	ГОСТ 1232-82	Изолятор ШС-10	1		
5		Транверса	1		



1. Нарастивание гофрированной части необходимо в случаях когда расстояние между проводом и заземлёнными частями менее 700 мм.
2. Возможна замена позиции на аналогичную часть отрезанную от ПЗУ-6-10 кВ-line.

Изм.	Кол.уч.	Лист	№ док.	Подп.	Дата
Разработ.		Шабанова		<i>Шабанова</i>	06.16
Проверил		Петров		<i>Петров</i>	06.16
Н. контр.		Ситников		<i>Ситников</i>	06.16
ГИП		Ситников		<i>Ситников</i>	06.16

508-010-05/2016-1-Э С1

ПЗУ-6-10 кВ-line нарастивание  
гофрированной части

Стадия	Лист	Листов
Р	7	
ООО "ПБ" "Согласованные решения" г.Тольятти		

Взам. инв. №

Подл. и дата

Инв. № подл.

Таблица 1 – Ведомость чертежей основного комплекта

Лист	Наименование	Примечание
1	Общие данные	
2	ПЗУ-6-10кВ-согнет на опорах анкерно-углового типа	
3	Установка фиксаторов многоразового использования для ПЗУ-6-10кВ-согнет	
4	ПЗУ-6-10кВ-согнет наращивание гофрированной части	

Таблица 2 – Ведомость основных комплектов рабочих чертежей

Обозначение	Наименование	Примечание
508-010-05/2016-1	Содержание альбома	
508-010-05/2016-1-0ПЗ	Общая пояснительная записка	
508-010-05/2016-1-ЭС 1	ПЗУ-6-10кВ-line	
508-010-05/2016-1-ЭС 2	ПЗУ-6-10кВ-согнет	
508-010-05/2016-1-ЭС 3	ПЗУ-GR, ПЗУ-GR-d46, ПЗУ-GR-d80	
508-010-05/2016-1-ЭС 6	ПЗУ-ds	

Таблица 3 – Ведомость ссылаемых и прилагаемых документов

Обозначение	Наименование	Примечание
	Ссылаемые документы	
ПУЭ	Правила устройства электроустановок	
ГОСТ 1232-82	Изоляторы линейные штыревые фарфоровые и стеклянные на напряжение 1-35 кВ	
ЕС 60383-1(1993)	Изоляторы для воздушных линий электропередачи номинальным напряжением свыше 1000 В.	
СТО 34.01-2.2-010-2015	Птицезащитные устройства для воздушных линий электропередачи и открытых распределительных устройств подстанций	
ТУ 3494-002-21106622-2014	Птицезащитное устройство изолирующего (компактного) типа ПЗУ-6-35 кВ	
ТУ 3494-005-21106622-2015	Птицезащитное устройство изолирующего типа ПЗУ-6-35 кВ	

1. ПЗУ-6-10кВ-согнет применяется на опорах анкерно-углового типа со штыревыми изоляторами типов: ШФ-10Г (ШФ-10А, ШФ-10С), ШФ-20Г ШФ-20В, ШФ-20-Г1, ШФ-20Г0), ОЛФ-10 (ОЛФ-10-Б2), SO130 , ШС-10Д (ШС-10А, ШС-10Г), ШС-10Е с ваковой вязкой проводов.
2. Комплект ПЗУ-6-10кВ-согнет состоит из ПЗУ-6-10кВ-согнет в сборе, фиксаторы многоразового использования –6шт, стяжка 250x7.
3. Крепление фиксаторов многоразового использования см. л. 3.
4. При необходимости дополнительного крепления возможна фиксация ПЗУ к изолятору через отверстия в опорной пластине с помощью хомута.
5. Совместимые марки и сечение провода: марка АС до 95мм (ГОСТ 839-80), СИП-3 до 70мм (ГОСТ 31946-2012).

508-010-05/2016-1- ЭС 2

Изм.	Кол.уч.	Лист	№ док	Подп.	Дата
Разработ.	Шабанова			<i>Шабанова</i>	06.16
Проверил	Петров			<i>Петров</i>	06.16
Н.контр.	Ситников			<i>Ситников</i>	06.16
ГИП	Ситников			<i>Ситников</i>	06.16

Общие данные

Стадия	Лист	Листов
Р	1	4

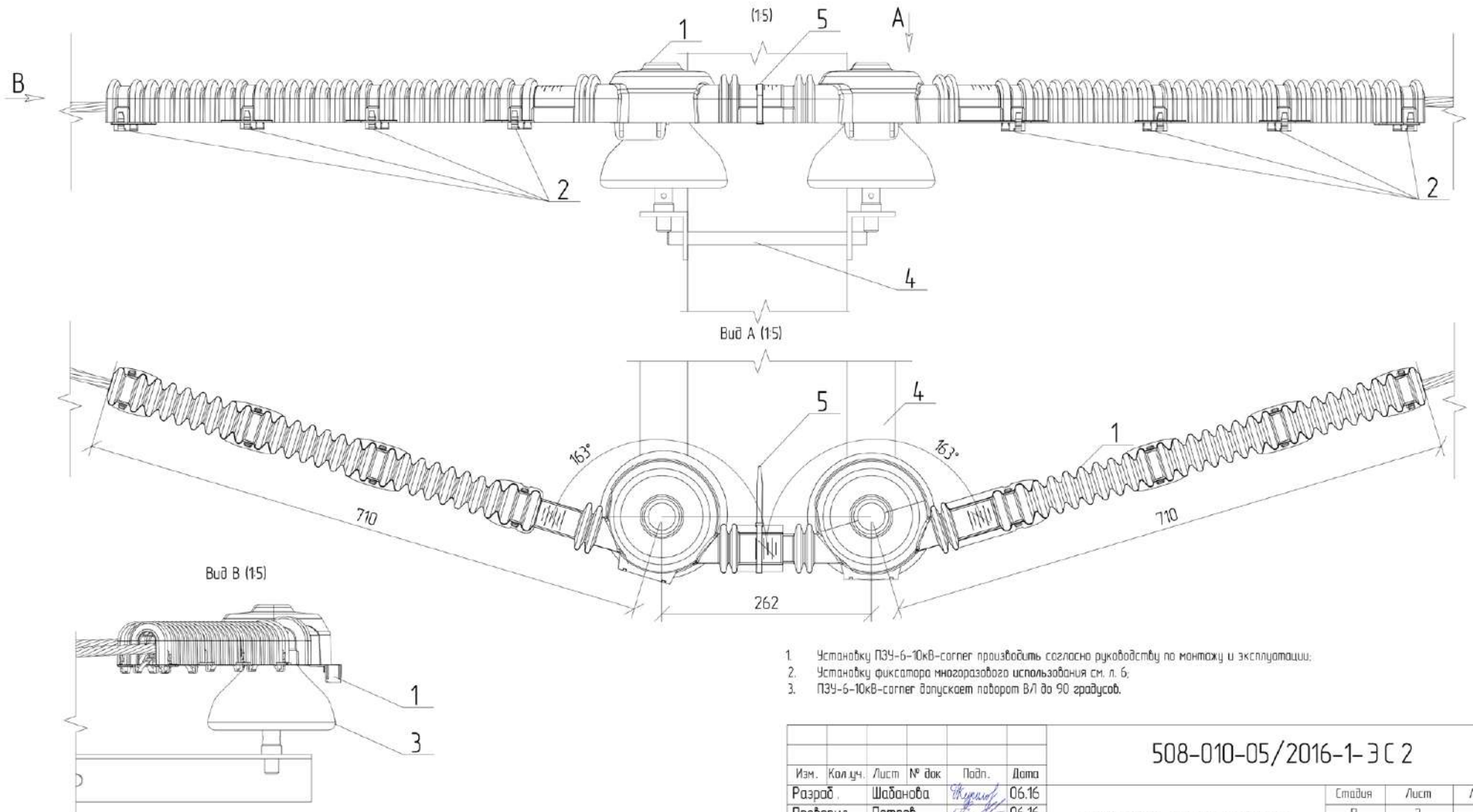
ООО "ПБ" "Согласованные решения" г.Тольятти

Взам. инв. №

Подп. и дата

Инв.№ подл.

Поз.	Обозначение	Наименование	Кол.	Масса ед. кг	Примечание
1		ПЗУ-6-10кВ-сopner	1	0,65	
2		Фиксатор многоразового использования	6	0,00911	
3	ГОСТ 1232-82	Изолятор ШС-10	1	-	
4		Трoверса	1	-	
5		Стяжка 250x7	1	-	



1. Установка ПЗУ-6-10кВ-socket производить согласно руководству по монтажу и эксплуатации;
2. Установка фиксатора многоразового использования см. л. 6;
3. ПЗУ-6-10кВ-socket допускает поворот в/л до 90 градусов.

Изм.	Кол. уч.	Лист	№ док	Подп.	Дата
Разраб.		Шабанова		<i>Шабанова</i>	06.16
Проверил		Петров		<i>Петров</i>	06.16
Н. контр.		Ситников		<i>Ситников</i>	06.16
ГИП		Ситников		<i>Ситников</i>	06.16

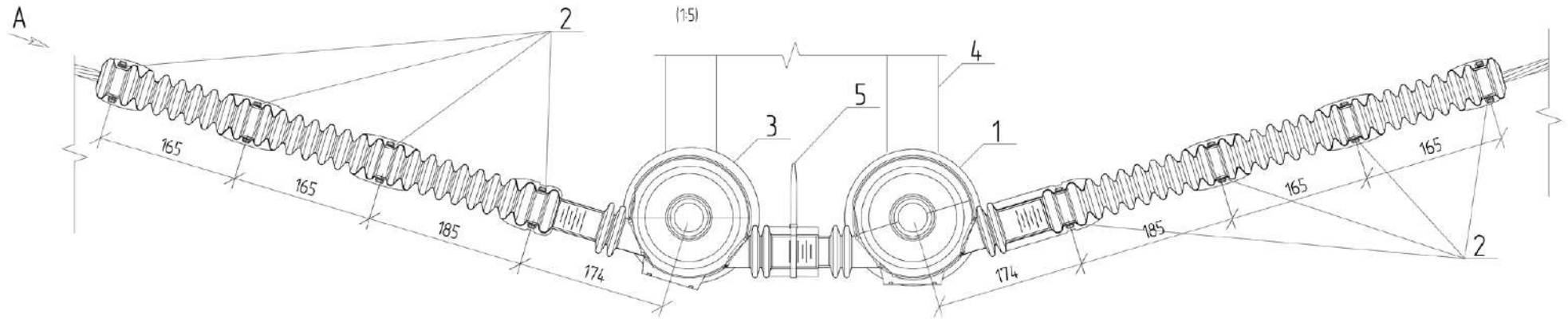
508-010-05/2016-1-ЭС 2

ПЗУ-6-10кВ-socket на опорах  
анкерно-углового типа

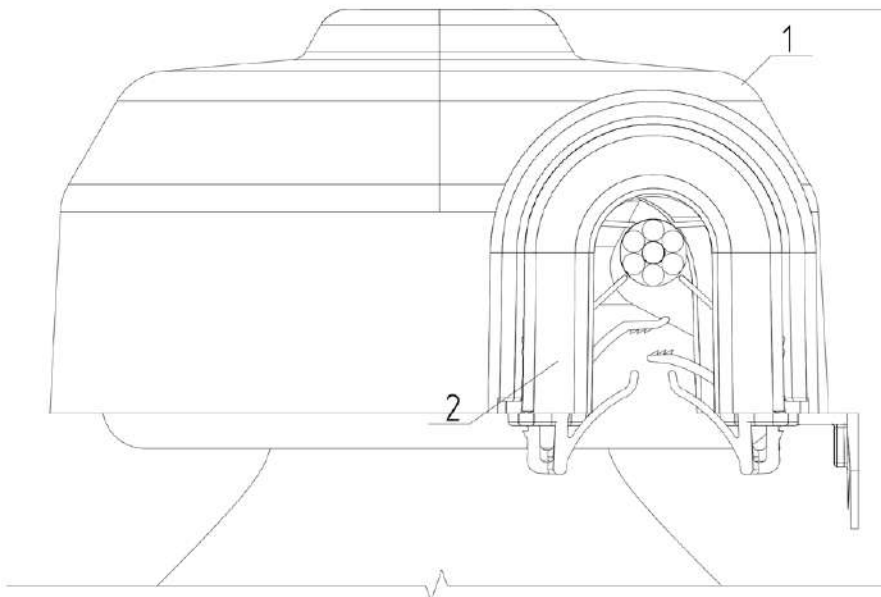
Стадия	Лист	Листов
Р	2	
000 "ПБ" Согласованные решения" г.Тольятти		

Мин. № подл. Подп. и дата Взам. инв. №

Поз.	Обозначение	Наименование	Кол.	Масса ед. кг	Примечание
1		ПЗУ-6-10кВ-сogner	1	0,65	
2		Фиксатор многоразового использования	6	0,00911	
3	ГОСТ 1232-82	Изолятор ШС-10	1	-	
4		Тростерса	1	-	
5		Стяжка 250x7	1	-	



Вид А (1:1)



1. В предназначенные места гофрируемого ПЗУ устанавливаются фиксаторы многоразового использования согласно руководству по монтажу и эксплуатации.
2. Минимальное число установленных фиксаторов на каждой гофрированной части ПЗУ-3 шт.
3. Места установки фиксаторов многоразового использования выбираются по месту, исходя из мест максимального покрытия ПЗУ провода.

Изм.	Кол.уч.	Лист	№ док	Подп.	Дата
Разработ.		Шабанова		<i>Шабанова</i>	06.16
Проверил		Петров		<i>Петров</i>	06.16
Н. контр.		Ситников		<i>Ситников</i>	06.16
ГИП		Ситников		<i>Ситников</i>	06.16

508-010-05/2016-1-Э С2

Установка фиксаторов  
многоразового использования для  
ПЗУ-6-10кВ-сogner

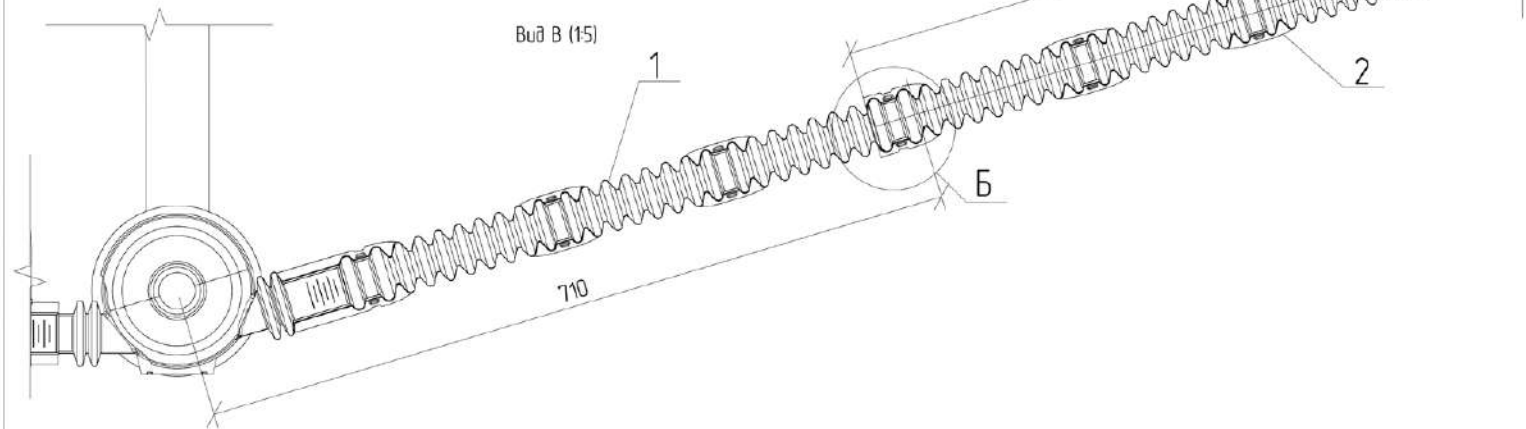
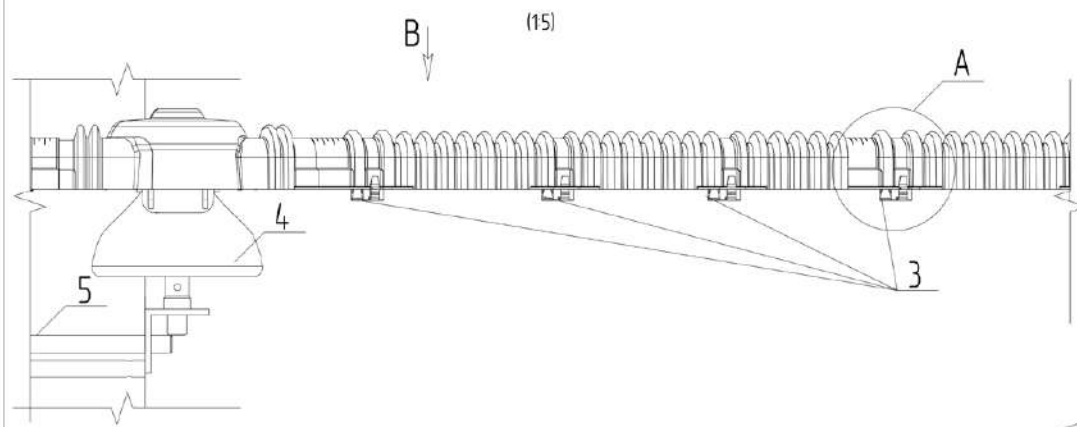
Стадия	Лист	Листов
Р	3	

ООО "ПБ" "Согласованные решения" г.Тольятти

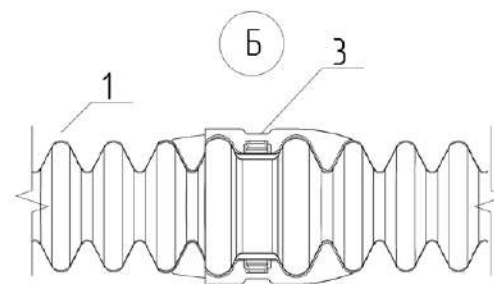
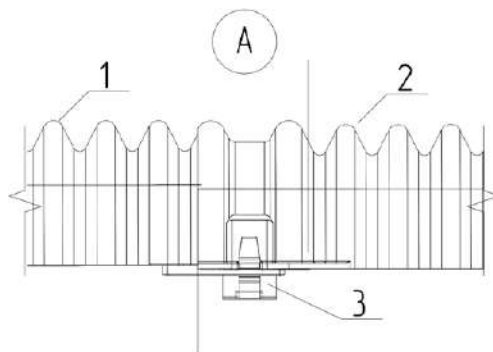
Взам. инв. №

Подл. и дата

Инв. № подл.



Поз.	Обозначение	Наименование	Кол.	Масса ед. кг	Примечание
1		ПЗУ-6-10кВ-corner	1	0,65	см. п.1
2		ПЗУ-6-10кВ-ext	1	0,14	см. п.2
3		Фиксатор многоразового использования	2	0,00911	см. л. 6
4	ГОСТ 1232-82	Изолятор ШС-10	1	-	
5		Траверса	1	-	



1. Нарращивание гофрированной части необходимо в случаях когда расстояние между проводом и заземлёнными частями менее 700 мм.
2. Возможна замена позиции на аналогичную часть отрезанную от ПЗУ-6-10кВ-corner.

Мин.№ подл. Подл. и дата Взам. инв.№

Изм.	Кол.уч.	Лист	№ док	Подп.	Дата
Разработ.	Шабанова			<i>Шабанова</i>	06.16
Проверил	Петров			<i>Петров</i>	06.16
Н.контр.	Ситников			<i>Ситников</i>	06.16
ГИП	Ситников			<i>Ситников</i>	06.16

508-010-05/2016-1-Э С2

ПЗУ-6-10кВ-corner наращивание гофрированной части

Стация	Лист	Листов
Р	4	

ООО "ПБ" "Согласованные решения" г.Тольятти

Таблица 1 – Ведомость чертежей основного комплекта

Лист	Наименование	Примечание
1	Общие данные	
2	ПЗУ-6-35кВ-GR для штыревых изоляторов с головной вязкой провода	
3	ПЗУ-6-35кВ-GR-d46 для линейных подвесных стержневых полимерных изоляторов	
4	ПЗУ-6-35кВ-GR-d80 для подвесных изоляторов	
5	Установка фиксаторов многоразового использования для ПЗУ-6-35кВ-GR (ПЗУ-6-35кВ-GR-d46, ПЗУ-6-35кВ-GR-d80)	
6	ПЗУ-6-35кВ-GR (ПЗУ-6-35кВ-GR-d46, ПЗУ-6-35кВ-GR-d80) наращивание зафриванной части	

Таблица 2 – Ведомость основных комплектов рабочих чертежей

Обозначение	Наименование	Примечание
508-010-05/2016-1	Содержание альбома	
508-010-05/2016-1-0ПЗ	Общая пояснительная записка	
508-010-05/2016-1-ЭС 1	ПЗУ-6-10кВ-line	
508-010-05/2016-1-ЭС 2	ПЗУ-6-10кВ-corner	
508-010-05/2016-1-ЭС 3	ПЗУ-GR, ПЗУ-GR-d46, ПЗУ-GR-d80	
508-010-05/2016-1-ЭС 6	ПЗУ-ds	

Таблица 3 – Ведомость ссылочных и прилагаемых документов

Обозначение	Наименование	Примечание
	Ссылочные документы	
ПУЭ	Правила устройства электроустановок	
ГОСТ 1232-82	Изоляторы линейные штыревые фарфоровые и стеклянные на напряжение 1-35 кВ	
ИЕС 60383-1(1993)	Изоляторы для воздушных линий электропередачи номинальным напряжением свыше 1000 В.	
СТО 34.01-2.2-010-2015	Птицезащитные устройства для воздушных линий электропередачи и открытых распределительных устройств подстанций	
ТУ 34.94-002-21106622-2014	Птицезащитное устройства изолирующего (контактного) типа ПЗУ-6-35 кВ	
ТУ 34.94-005-21106622-2015	Птицезащитное устройства изолирующего типа ПЗУ-6-35 кВ	

Таблица 4 – Спецификация элементов узлов

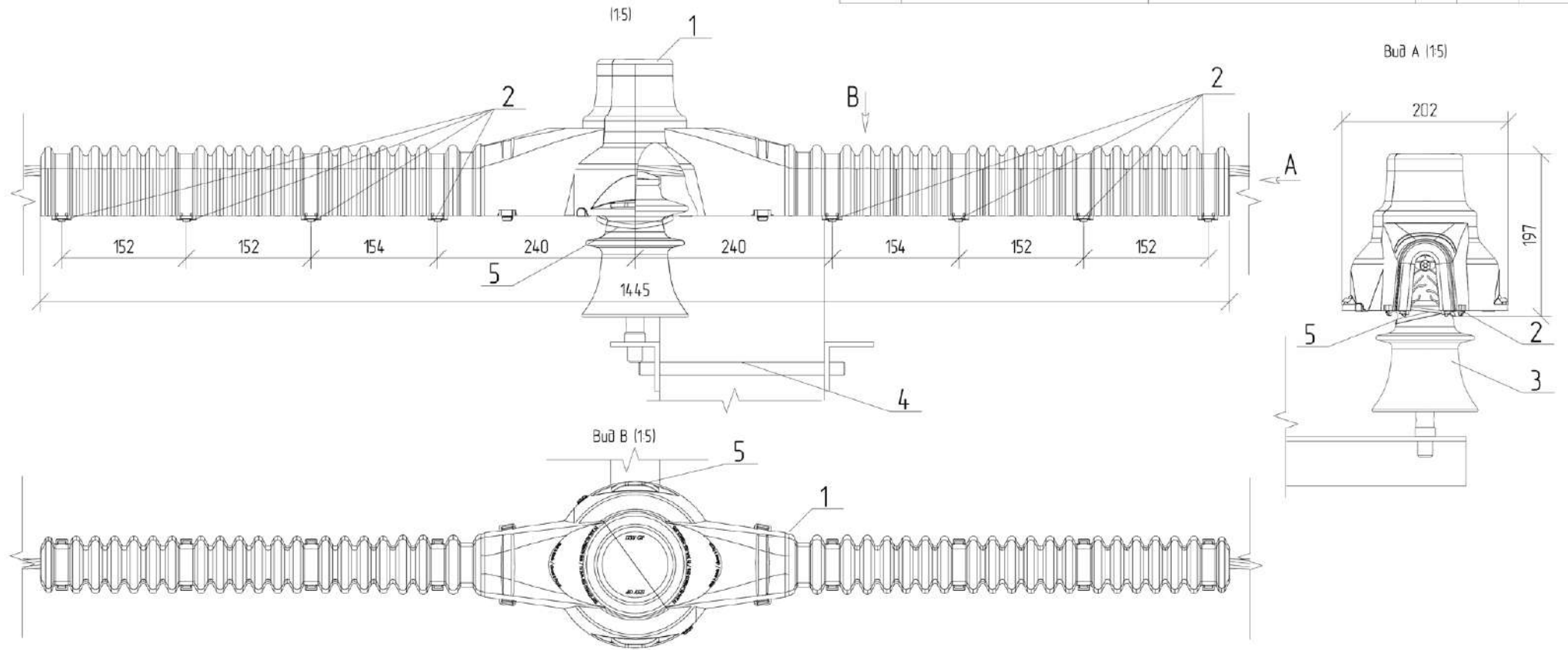
Марка, поз.	Обозначение	Наименование	Лист, №				Масса	Примечание
			2	3	4	6		
1	ТУ 34.94-002-21106622-2014 ТУ 34.94-003-21106622-2015	ПЗУ-GR, шт.	1	-	-	-	0,416	
2	ТУ 34.94-002-21106622-2014 ТУ 34.94-003-21106622-2015	ПЗУ-GR-d46, шт.	-	1	-	-	0,41	
3	ТУ 34.94-002-21106622-2014 ТУ 34.94-003-21106622-2015	ПЗУ-GR-d80, шт.	-	-	1	-	0,408	
4	ТУ 34.94-002-21106622-2014 ТУ 34.94-003-21106622-2015	Фиксатор многоразового использования, шт.	6	6	6	2	0,01556	
5	ТУ 34.94-002-21106622-2014 ТУ 34.94-003-21106622-2015	ПЗУ-GR-ext, шт.	-	-	-	1	0,244	
6		Пластиковая стяжка	2	-	-	-		

1. ПЗУ-GR применяется на промежуточных опорах со штыревыми изоляторами типов: ШФ-10; ШС-10; ШФ-20; ШС-20 и их модификации с головной вязкой провода, а также с креплением провода захватом типа ЗАК-10-1.
2. ПЗУ-GR-d46 применяется на промежуточных опорах с подвесными изоляторами типов ЛК-70/10, SML-70/10 и их модификации;
3. ПЗУ-GR-d80 применяется на промежуточных опорах с подвесными изоляторами типов ПС-40, ПС-70E и их модификации;
4. В данном комплекте в качестве примера представлено применение ПЗУ-6-35кВ-GR (ПЗУ-6-35кВ-GR-d46, ПЗУ-6-35кВ-GR-d80) со штыревым изолятором ШС-20 (ПС-70E, ЛК-70/10) и проводом АС-95.
5. Комплекты ПЗУ-GR (ПЗУ-GR-d46, ПЗУ-GR-d80) содержат ПЗУ-GR (ПЗУ-GR-d46, ПЗУ-GR-d80) в сборе, фиксаторы многоразового использования – 6шт, хомуты.
6. Крепление фиксаторов многоразового использования см. л. 5.
7. При необходимости дополнительного крепления возможна фиксация ПЗУ к изолятору через отверстие в опорной пластине с помощью пластиковой стяжки (входит в комплект ПЗУ).
8. Совместимые марки и сечение провода марка АС до 120 мм<sup>2</sup>(ГОСТ 839-80), СИП-3 до 95мм<sup>2</sup>(ГОСТ 31946-2012)

508-010-05/2016-1-ЭС3					
Изм.	Кол.уч.	Лист	№ док	Подп.	Дата
Разраб.	Шабанова			<i>Шабанова</i>	06.16
Проверил	Петров			<i>Петров</i>	06.16
Н.контр.	Ситников			<i>Ситников</i>	06.16
ГИП	Ситников			<i>Ситников</i>	06.16
Общие данные					
			Этадия	Лист	Листов
			P	1	6
000 "ПБ" Согласованные решения" г.Тольятти					

Мин.№ подл. Подл. и дата Взам. инв.№

Поз.	Обозначение	Наименование	Кол.	Масса ед. кг	Примечание
1		ПЗУ-6-35кВ-GR	1	0,416	
2		Фиксатор многоразового использования	6	0,01556	
3	ГОСТ 1232-82	Изолятор ШС -20	1	-	
4		Тростерса	1	-	
5		Пластиковая стяжка	2	-	



1. Установка ПЗУ-GR производить согласно руководству по монтажу и эксплуатации
2. Дополнительно зафиксировать корпус ПЗУ с изолятором двумя пластиковыми стяжками позиция 5 (входят в комплект ПЗУ), провед их через имеющиеся отверстия с обеих сторон устройства и через шейку изолятора (см. Руководство по эксплуатации);
3. Установка фиксатора многоразового использования см. л.5.

Изм.	Кол.уч.	Лист	№ док	Подп.	Дата
Разраб.		Шабанова		<i>Шабанова</i>	06.16
Проверил		Петров		<i>Петров</i>	06.16
Н. контр.		Ситников		<i>Ситников</i>	06.16
ГИП		Ситников		<i>Ситников</i>	06.16

508-010-05/2016-1-ЭС 3

ПЗУ-GR для штыревых  
изоляторов с головной вязкой  
провода

Стадия	Лист	Листов
Р	2	
000 "ПБ" Согласованные решения" г.Тольятти		

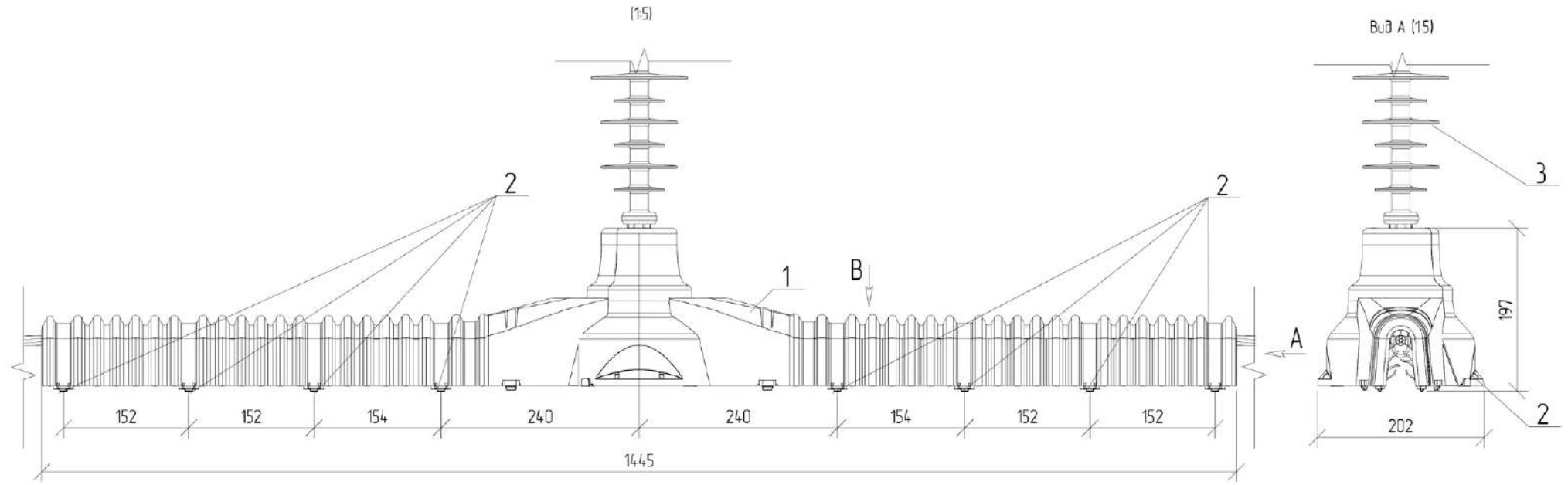
Взам. инв. №

Подл. и дата

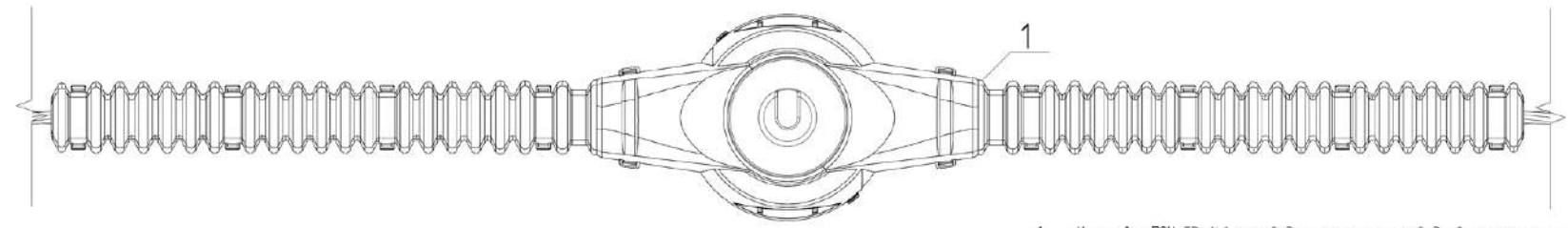
Инв. № подл.



Поз.	Обозначение	Наименование	Кол.	Масса ед. кг	Примечание
1		ПЗУ-6Р-d46	1	0,41	
2		Фиксатор многоразового использования	6	0,01556	
3	ГОСТ 1232-82	Изолятор /К 70/10	1		



Вид В (15)



1. Установку ПЗУ-6Р-d46 производить согласно руководству по монтажу и эксплуатации
2. Установку фиксатора многоразового использования см. л. 5.

Взам. инв. №  
Подл. и дата  
Инв. № подл.

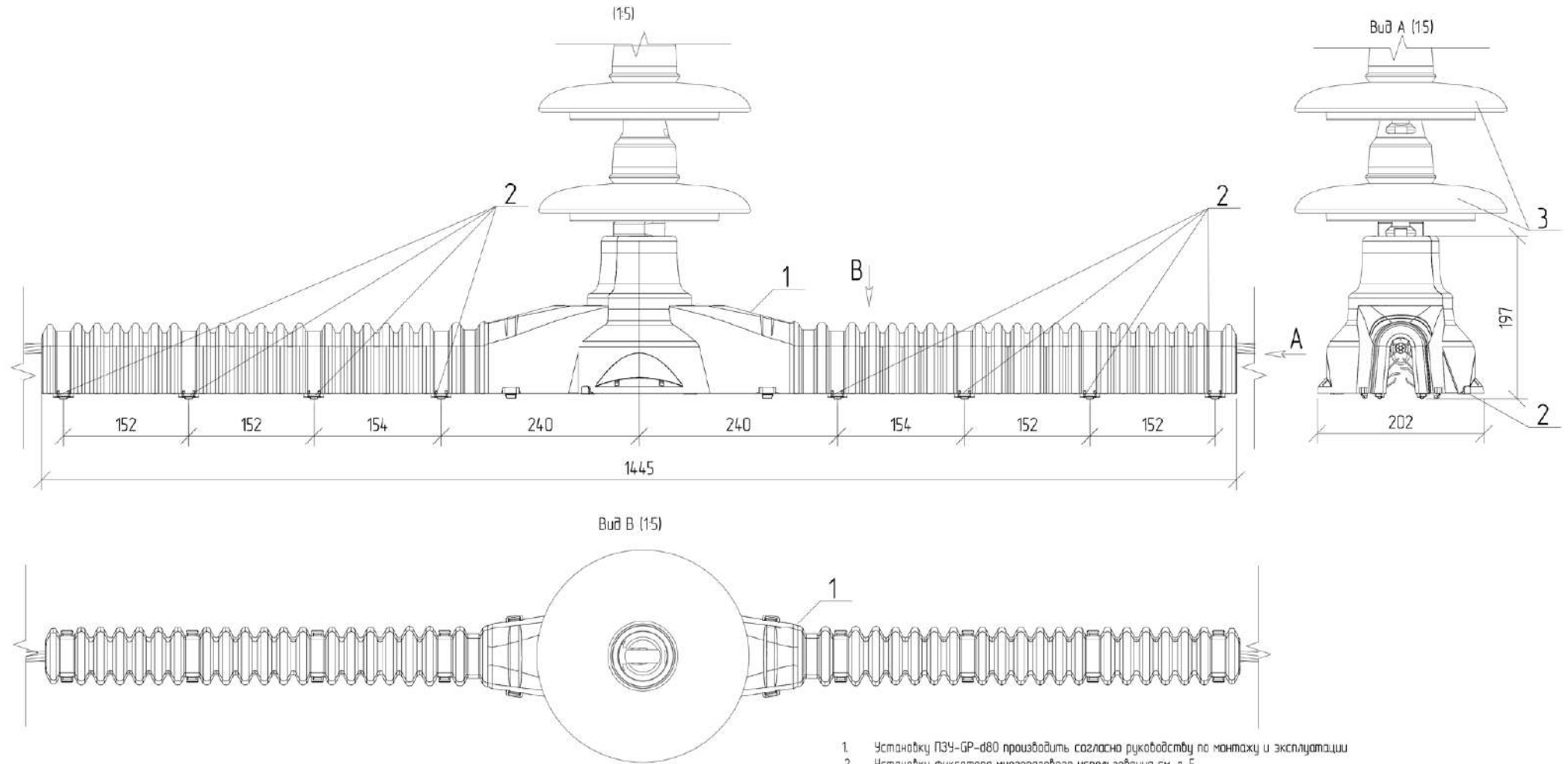
Изм.	Кол. уч.	Лист	№ док.	Подп.	Дата
Разработ.		Шабанова		<i>Шабанова</i>	06.16
Проверил.		Петров		<i>Петров</i>	06.16
Н. контр.		Ситников		<i>Ситников</i>	06.16
ГИП		Ситников		<i>Ситников</i>	06.16

508-010-05/2016-1-ЭСЗ

ПЗУ-6Р-d46 для линейных  
подвесных стержневых полимерных  
изоляторов

Стадия	Лист	Листов
Р	3	
000 "ПБ" "Согласованные решения" г.Тольятти		

Поз.	Обозначение	Наименование	Кол.	Масса ед. кг	Примечание
1		ПЗУ-GR-d80	1	0,408	
2		Фиксатор многоразового использования	6	0,01556	
3	ГОСТ 1232-82	Изолятор ПС-70	-	-	



1. Установка ПЗУ-GR-d80 производить согласно руководству по монтажу и эксплуатации
2. Установка фиксатора многоразового использования см. л. 5.

Изм.	Кол.уч.	Лист	№ док	Подп.	Дата
Разработ.		Шабанова		<i>Шабанова</i>	06.16
Проверил		Петров		<i>Петров</i>	06.16
Н. контр.		Ситников		<i>Ситников</i>	06.16
ГИП		Ситников		<i>Ситников</i>	06.16

508-010-05/2016-1-ЭСЗ

ПЗУ-GR-d80 для подвесных  
изоляторов

Стадия	Лист	Листов
Р	4	

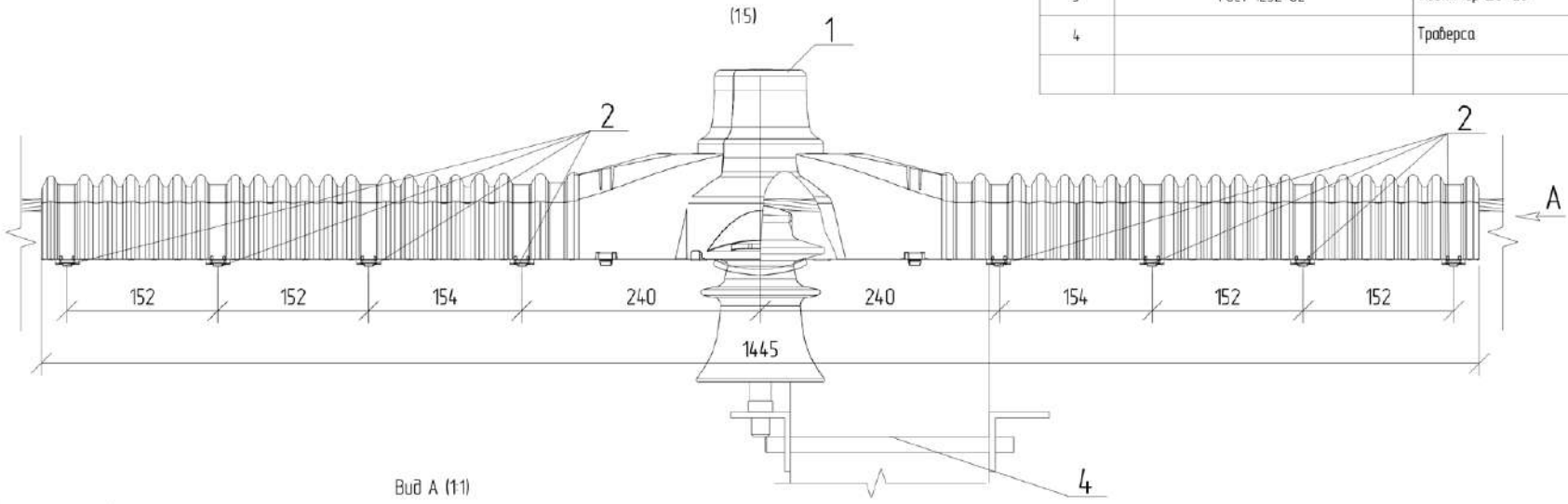
ООО "ПБ" "Согласованные решения" г.Тольятти

Взам. инв. №

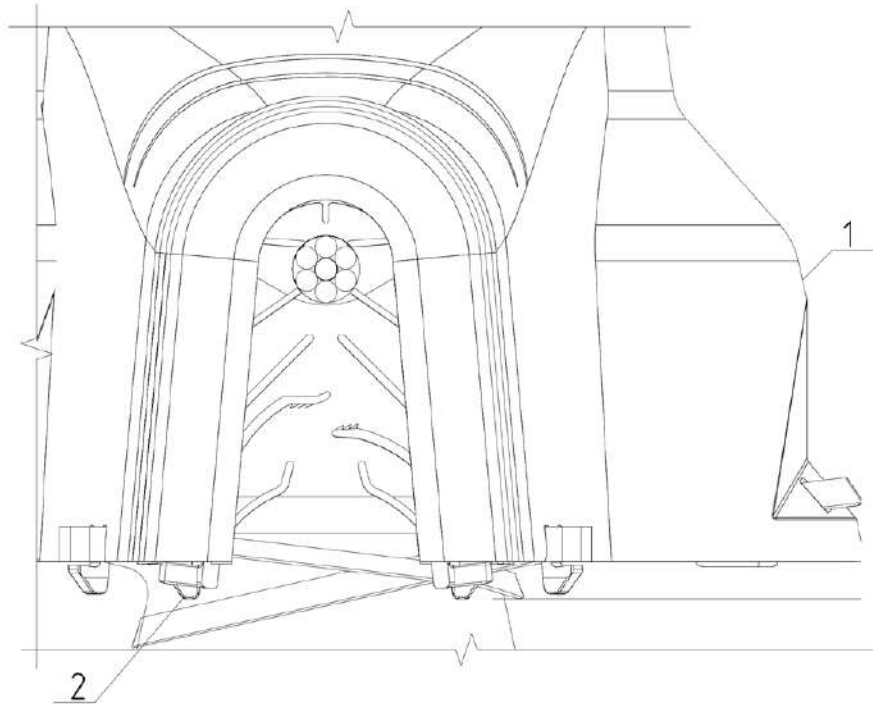
Подп. и дата

Инв. № подл.

Поз.	Обозначение	Наименование	Кол.	Масса ед. кг	Примечание
1		ПЗУ-GR	1	0,416	
2		Фиксатор многоразового использования	6	0,01556	
3	ГОСТ 1232-82	Изолятор ШС -20	1		
4		Тростерса	1		



Вид А (11)



1. При установке на штыревой изолятор, дополнительно зафиксировать корпус ПЗУ-GR с изолятором пластиковыми стяжками, продев их через имеющиеся отверстия с обеих сторон устройства и через шейку изолятора (см. Руководство по эксплуатации).
2. Установка фиксаторов многоразового использования для ПЗУ-GR-d46 и ПЗУ-GR-d80 производится аналогично ПЗУ-GR.
3. Места установки фиксаторов многоразового использования выбираются по месту, исходя из мест максимального покрытия ПЗУ провода.

Изм.	Кол.уч.	Лист	№ док	Подп.	Дата
Разработ.	Шабанова			<i>Шабанова</i>	06.16
Проверил	Петров			<i>Петров</i>	06.16
Н. контр.	Ситников			<i>Ситников</i>	06.16
ГИП	Ситников			<i>Ситников</i>	06.16

508-010-05/2016-1-ЭСЗ

Установка фиксаторов многоразового использования для ПЗУ-GR (ПЗУ-GR-d46, ПЗУ-GR-d80)

Страница	Лист	Листов
Р	5	

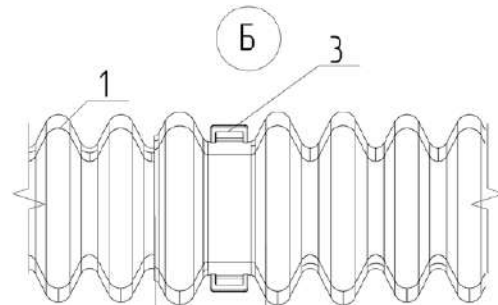
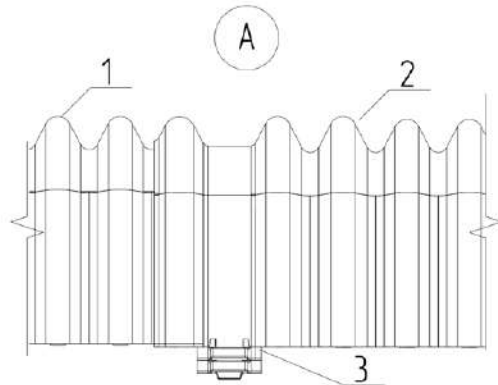
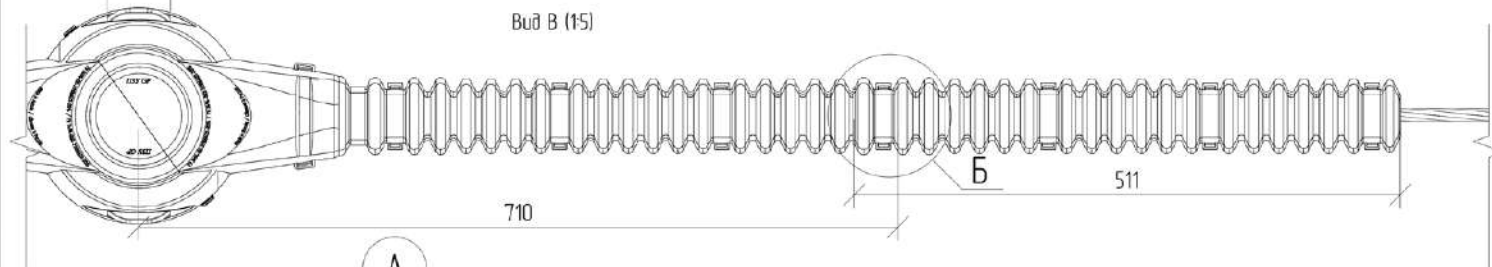
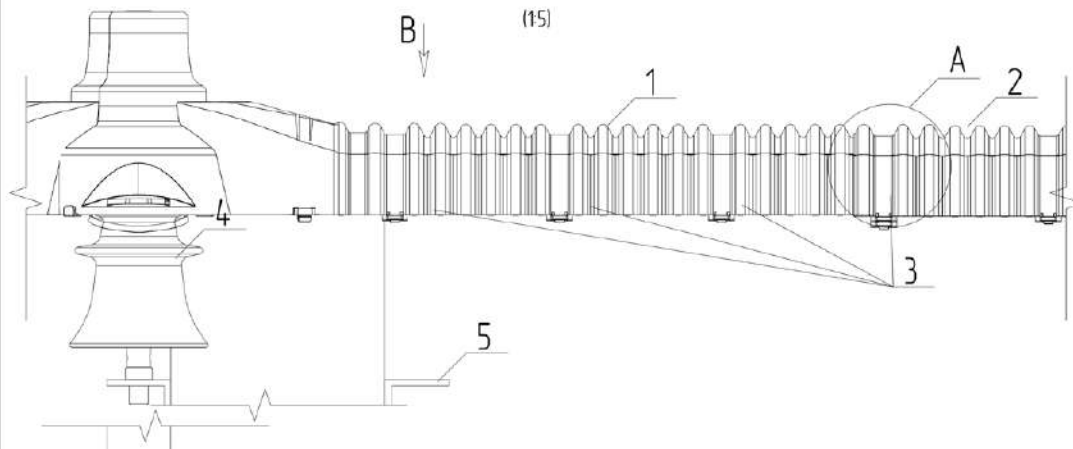
ООО "ПБ" "Согласованные решения" г.Тольятти

Взам. инв. №

Подп. и дата

Инв. № подл.

Поз.	Обозначение	Наименование	Кол.	Масса ед. кг	Примечание
1		ПЗУ-GR	1	0,416	см. п.1
2		ПЗУ-GR-ext	1	0,214	см. п.2
3		Фиксатор многоразового использования	2	0,01556	см. л. 5
4	ГОСТ 1232-82	Изолятор ШС-20	1	--	
5		Траверса	1	-	



1. Нарастивание гофрированной части необходимо в случаях когда расстояние между проводом и заземленными частями менее 700 мм;
2. Возможна замена позиции на аналогичную часть отрезання от ПЗУ-GR (ПЗУ-GR-d46, ПЗУ-GR-d80).
3. Нарастивание гофрированной части ПЗУ-GR-d46, ПЗУ-GR-d80 производится аналогично ПЗУ-GR.

Изм.	Кол.уч.	Лист	№ док	Подп.	Дата
Разраб.		Шабонова		<i>Шабонова</i>	06.16
Проверил		Петров		<i>Петров</i>	06.16
Н. контр.		Ситников		<i>Ситников</i>	06.16
ГИП		Ситников		<i>Ситников</i>	06.16

508-010-05/2016-1-Э СЗ

ПЗУ-GR (ПЗУ-GR-d46, ПЗУ-GR-d80)  
нарастивание гофрированной части

Стадия	Лист	Листов
Р	6	

ООО "ПБ" "Согласованные решения" г.Тольятти

Взам. инв. №

Подп. и дата

Инв. № подл.

Таблица 1 – Ведомость чертежей основного комплекта

Лист	Наименование	Примечание
1	Общие данные	
2	Установка ПЗУ-ds на Р/ИД-10	

Таблица 2 – Ведомость основных комплектов рабочих чертежей

Обозначение	Наименование	Примечание
508-010-05/2016-1	Содержание альбома	
508-010-05/2016-1-0ПЗ	Общая пояснительная записка	
508-010-05/2016-1-ЭС 1	ПЗУ-6-10кВ-line	
508-010-05/2016-1-ЭС 2	ПЗУ-6-10кВ-corner	
508-010-05/2016-1-ЭС 3	ПЗУ-6P, ПЗУ-6P-d46, ПЗУ-6P-d80	
508-010-05/2016-1-ЭС 6	ПЗУ-ds	

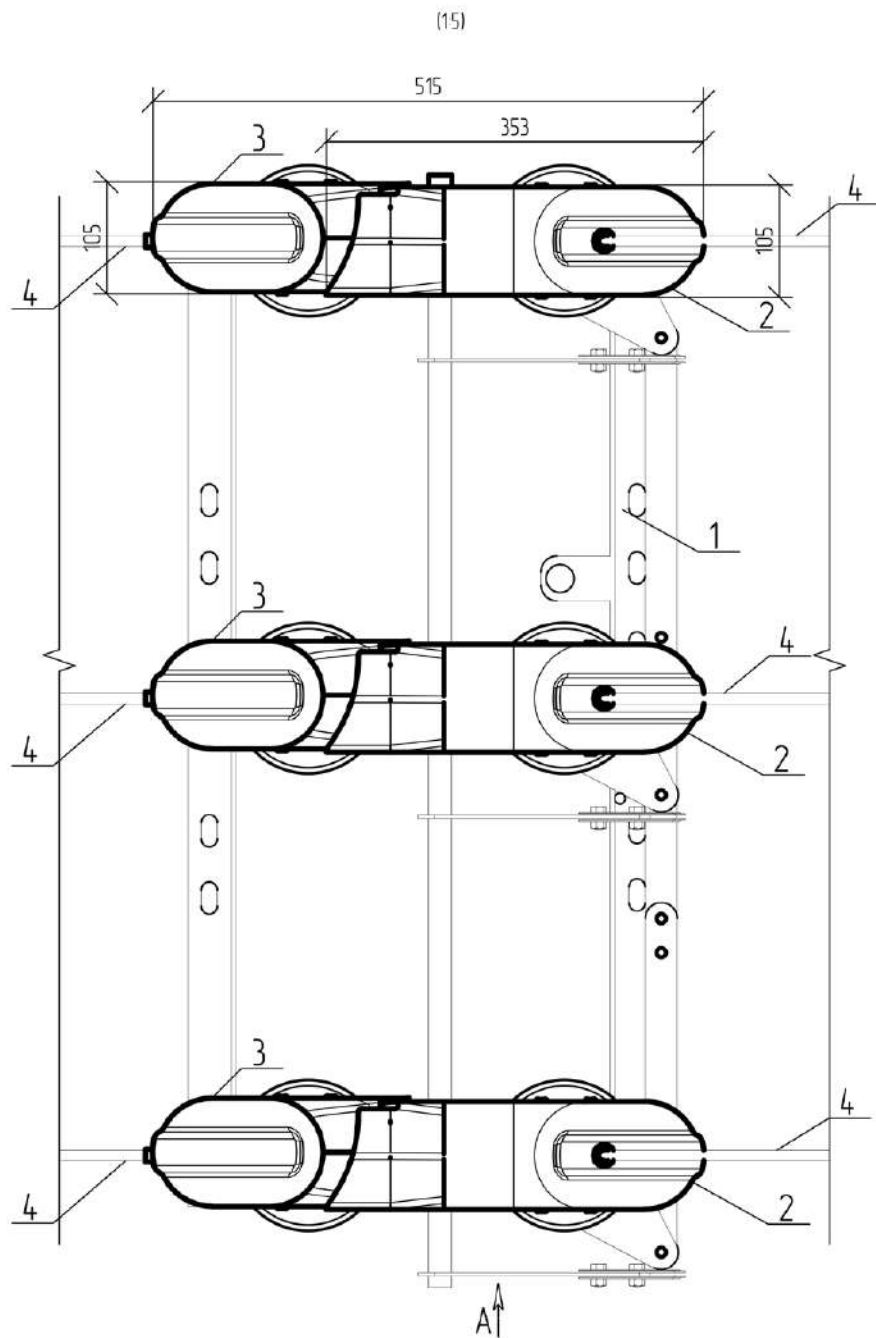
Таблица 3 – Ведомость ссылачных и прилагаемых документов

Обозначение	Наименование	Примечание
	Ссылачные документы	
ПУЭ	Правила устройства электроустановок	
ГОСТ 1232-82	Изоляторы линейные штыревые фарфоровые и стеклянные на напряжение 1-35 кВ	
ГОСТ Р 52726-2007	Разъединители и заземлители переменного тока на напряжение свыше 1 кВ и приводы к ним. Общие технические условия	
СТО 34.01-2.2-010-2015	Птицезащитные устройства для воздушных линий электропередачи и открытых распределительных устройств подстанций	
ТУ 34.94-002-21106622-2014	Птицезащитное устройство изолирующего (контактного) типа ПЗУ-6-35 кВ	
ТУ 34.94-005-21106622-2015	Птицезащитное устройство изолирующего типа ПЗУ-6-35 кВ	

1. ПЗУ-ds применяется для установки на разъединителях Р/ИД-10 с фарфоровыми изоляторами и его модификация.
2. Комплект птицезащитного устройства ПЗУ-ds состоит из: защитный кожух подвижного контакта разъединителя – 3шт, защитный кожух неподвижного контакта разъединителя – 3шт, лента ССЛ – 10 метров, крепежный элемент (болты, гайки, шайбы).

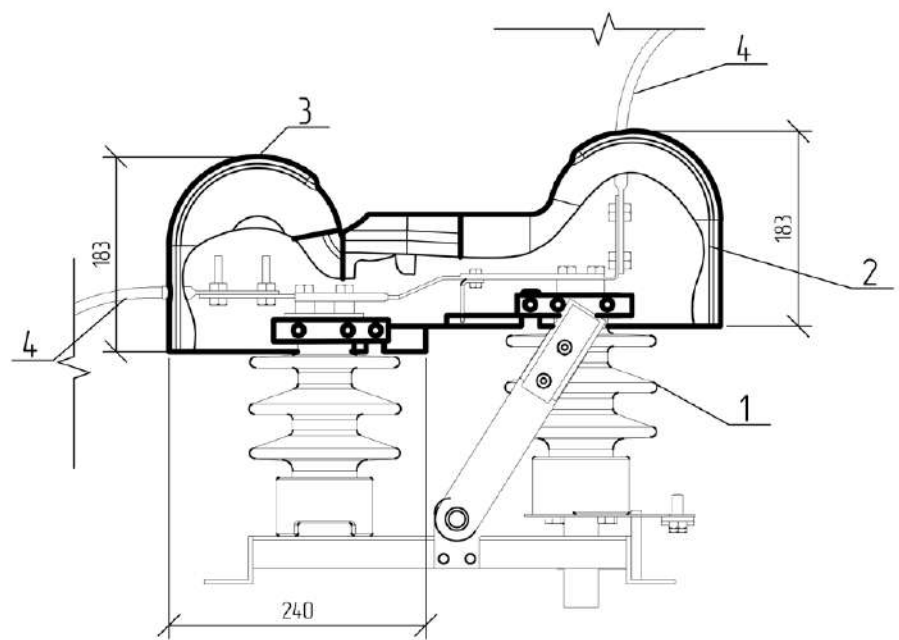
						508-010-05/2016-1-ЭС6			
Изм.	Кол.уч.	Лист	№ док	Подп.	Дата	Общие данные	Страница	Лист	Листов
Разраб.	Шабанова			<i>Шабанова</i>	06.16		Р	1	2
Проверил	Петров			<i>Петров</i>	06.16		000 "ПБ" Согласованные решения" г.Тольятти		
Н.контр.	Ситников			<i>Ситников</i>	06.16				
ГИП	Ситников			<i>Ситников</i>	06.16				

Мин.№ подл. Подп. и дата Взам. инв.№



Поз.	Обозначение	Наименование	Кол.	Масса ед. кг	Примечание
1	ГОСТ Р 52726-2007	РЛНД-10	1	-	
2		ПЗУ-ds. Защитный кожух подвижного контакта	3	0,3660	
3		ПЗУ-ds. Защитный кожух неподвижного контакта	3	0,278	
4		Лента ССЛ, метр	10	0,308	

Вид А (15)



1. Установку ПЗУ-ds производить согласно руководству по монтажу и эксплуатации;
2. Произвести обмотку участка каждого подходящего и отходящего оголенного провода лентой ССЛ (поз. 4) не менее 500 мм, начиная с контактной части аппаратного зажима. Шаг намотки ленты ССЛ выполнялся с 50% перекрытием (см. руководства по монтажу и эксплуатации).

Мин. № подл. Подл. и дата Взам. инв. №

Изм.	Кол. уч.	Лист	№ док.	Подп.	Дата
Разраб.		Шабанова		<i>Шабанова</i>	06.16
Проверил		Петров		<i>Петров</i>	06.16
Н. контр.		Ситников		<i>Ситников</i>	06.16
ГИП		Ситников		<i>Ситников</i>	06.16

508-010-05/2016-1-Э С6

Установка ПЗУ-ds на РЛНД-10

Стадия	Лист	Листов
Р	2	

ООО "ПБ" "Согласованные решения" г.Тольятти



+7 (8482) 36-31-71 | +7 (8482) 78-39-29

✉ [avisplast@mail.ru](mailto:avisplast@mail.ru) 📍 [avis-pro.ru](http://avis-pro.ru)

Общество с ограниченной ответственностью  
«Научно-производственное предприятие «Авис»